

Presses mécaniques

Presses à crémaillère, Presses à genouillère, Presse à came
et Presses mécaniques série 300 avec contrôle force/course



Presses mécaniques SCHMIDT®

De 1,6 kN à 22 kN

Une fabrication économique implique l'utilisation de moyens de production adéquats – sans qu'il soit nécessaire d'automatiser à tout prix. Un poste de travail manuel utilisant des presses mécaniques est souvent la solution la plus économique, surtout lorsqu'il s'agit de petites séries.

Pour vous permettre d'atteindre vos objectifs de production, les presses mécaniques SCHMIDT® ont fait l'objet d'un perfectionnement continu. Les expériences acquises dans les nombreuses applications ont résolument été reprises dans les modèles actuels. Nous sommes ainsi en mesure de vous proposer une large gamme de presses mécaniques répondant aux besoins spécifiques de vos applications.

Caractéristiques

- Flexibilité
 - Rééquipement rapide grâce au réglage simple et sûr de la hauteur de travail
 - Les tables rectifiées des presses permettent un positionnement reproductible de vos outils
 - Les alésages de positionnement dans le coulisseau et la table de presse évitent de perdre du temps à aligner les outils
- Ergonomie
 - La position initiale du levier à main peut être réglée sur 360°
 - Presse ergonomique à genouillère (111/113)
 - Disponible en version gaucher et droitier
 - La force de la course de retour du coulisseau peut être adaptée aux différents poids des outils
- Précision
 - Alignement < 0,05 mm entre l'outil supérieur et l'outil inférieur
- Sans entretien
 - Un graissage n'est pas nécessaire
- Longue durée de vie

Un large choix de presses à crémaillère et presses à genouillère permet de répondre à toutes vos applications. La conception modulaire des presses vous permet en outre de choisir des options et équipements multiples.



Presses à crémaillère SCHMIDT®

La force constante sur toute la course

Vous avez besoin d'une longue course et d'un effort linéaire pour des opérations d'assemblage ? Avec les presses à crémaillère SCHMIDT®, vous ferez le bon choix.

Caractéristiques

- Course longue
- Distribution linéaire de la force (voir diagramme ci-dessous)
- Réglage précis de la longueur d'emmanchement à l'aide d'une butée de longueur en acier trempé
- Un alésage rodé et un coulisseau rectifié garantissent une longue durée de vie et un guidage précis



Type de presse 5R



Type de presse 3/6

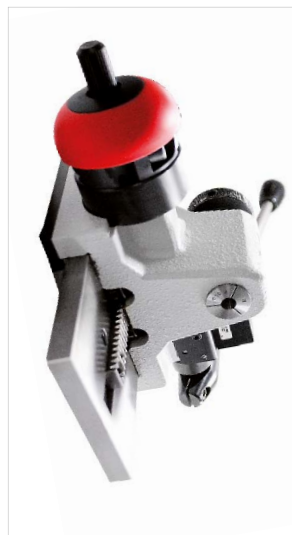


Type de presse 1/2



Mécanisme de course de retour optimisé pour les presses à crémaillère n° 3 et 6 ayant une course de 100 mm ou de 160 mm

Un ensemble de ressorts spécialement optimisé pour les presses à grandes courses permet une nette amélioration de l'ergonomie. De plus, l'utilisation de la poignée ergonomique ne nécessite plus de déplacer la main pour des angles de rotation de $> 360^\circ$. Les forces exercées sur le levier manuel sont constantes sur toute la course grâce à un contre poids.



Tête

Guidage plat rectifié sur N° 1 et N° 2 avec des bandes de guidage revêtues de téflon, réglables sur deux côtés, permettant un guidage sans jeu.

De 1,6 kN à 2,5 kN

Type de presse		5	5R	3	3R	6	6R	1	1R	2	2R
Type de tête		5	5R	3	3R	3	3R	1	1R	1	1R
Force nominale	kN	1,6	1,6	2,4	2,4	2,4	2,4	2,5	2,5	2,5	2,5
Course de travail	A mm	40	40	70	70	70	70	80	80	80	80
				160	100	160	100	100	100	100	100
Hauteur de tête	S mm	240	240	350	350	350	350	400	400	400	400
		240	240	350	350	350	350	400	400	400	400
Col de cygne	C mm	65	65	86	86	86	86	86	86	86	86
Alésage coulisseau	Ø mm	10H7	10H7	10H7	10H7	10H7	10H7				
Pince (standard Ø10)	Ø mm							1-17	1-17	1-17	1-17
Levier à main gauche		○	○	○	○	○	○	●	●	●	●
Angle de rotation/mm course		4,1°	4,1°	3,2°	3,2°	3,2°	3,2°	2,2°	2,2°	2,2°	2,2°
Poids max. outil haut ²⁾	kg	1,5	1	2,5	2	2,5	2	1	1	1	1
Système anti-retour¹⁾											
Course minimum de travail	mm		17		18		18		26		26
Position d'arrêt 1	mm avant PMB		11,5		13		13		19,5		19,5
Position d'arrêt 2	mm avant PMB		3,5		4,5		4,5		7		7
Précision de déblocage	mm		0,06		0,07		0,07		0,08		0,08
Hauteur de travail³⁾											
Bâti N° 13	mm	55-200	55-200					120-260	120-260		
Bâti N° 3	mm			75-220	75-220						
Bâti N° 2	mm					100-355	100-355			145-360	145-360
Bâti N° 2-600 ○	mm			200-600	200-600	200-600	200-600	245-650	245-650	245-650	245-650
Bâti N° 2-1000 ○	mm			330-1030	330-1030	330-1030	330-1030	380-1080	380-1080	380-1080	380-1080
Poids	env. kg	11	11	22	22	30	30	23	23	31	31

Accessoires	5	5R	3	3R	6	6R	1	1R	2	2R
Compteur mécanique	○	○	○	○	○	○	○	○	○	○
Adaptation col de cygne 111 mm, 131 mm, 160 mm, 200 mm			○	○	○	○	○	○	○	○
Table de presse supplém. correspondant à l'adaptation col de cygne			○	○	○	○	○	○	○	○
Butée micrométrique	○	○	○	○	○	○	○	○	○	○

Aperçu des bâtis	Type de presse	Hauteur de bâti M (mm)	Dimension table B x T (mm)	Alésage table D (Ø mm)	Hauteur de table K (mm)	Encombrement B x L (mm)
N° 13	5	330	110 x 80	20H7	46	110 x 185
N° 3	3, 1	400	150 x 110	20H7	60	150 x 260
N° 2	6, 2	536	185 x 110	20H7	60	185 x 280
N° 2-600	3, 6, 1, 2	810	200 x 160	20H7	98	200 x 290
N° 2-1000	3, 6, 1, 2	1250	200 x 160	20H7	98	200 x 290

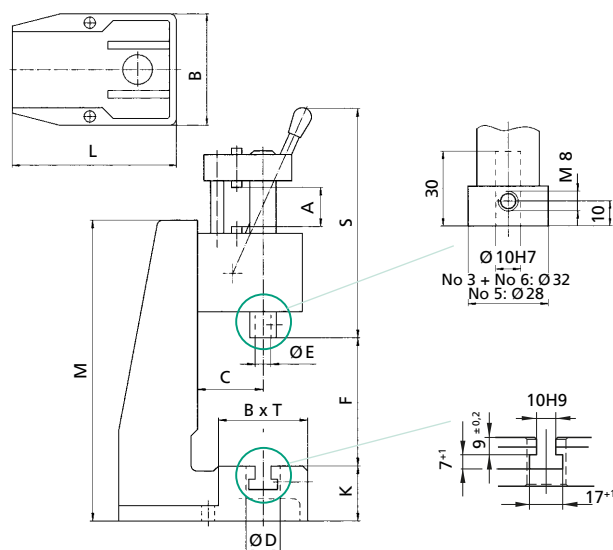
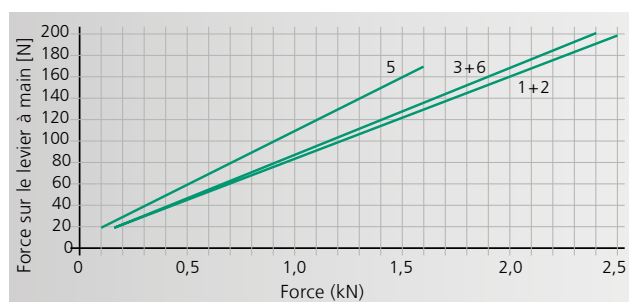
Options

- Série sans supplément de prix ○ Variante avec supplément de prix

- 1) Modification possible de la position d'arrêt sur demande
- 2) Le poids a été déterminé avec un levier positionné à 45° vers l'avant (valeurs indicatives) et pour une course standard (hors courses spéciales)
- 3) Les valeurs peuvent varier de ± 3 mm en raison des tolérances de fonderie et de finition

Versions spéciales

- Version nickelée avec supplément de prix, bâti de presse, pièces moulées en fonte et table de presse nickelées, pièces en acier bruni, pièces en aluminium anodisées, composants rectifiés brillants
- Peinture spéciale teintes RAL
- Sur demande, alésages spéciaux pour table et coulisseau



Vous trouverez les données CAO à télécharger sous www.schmidttechnology.de/fr

Presses à genouillère SCHMIDT®

Une force élevée en fin de course, là où c'est nécessaire

Vous avez besoin d'une force élevée en fin de course pour les procédés de formage de matériaux? Avec les presses à genouillère SCHMIDT® vous ferez le bon choix.

Caractéristiques

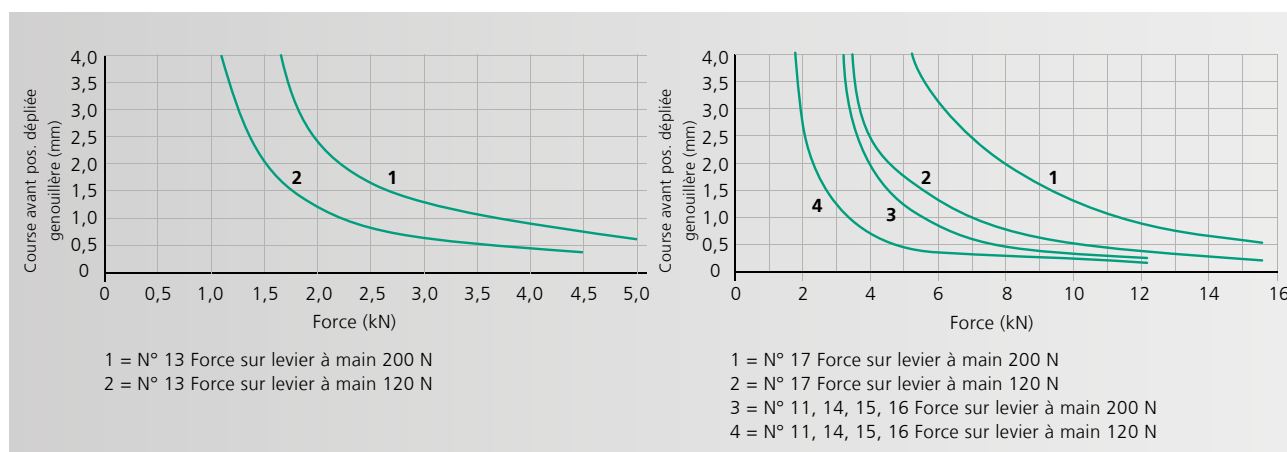
- Force élevée en fin de course (voir diagramme ci-dessous)
- Un alésage rodé et des coulisseaux rectifiés assurent une longue durée de vie et un guidage précis



Type de presse 13RFZ



Type de presse 11 / 14 – 17



La force maximale est atteinte juste avant la fin de course.

De 5 kN à 15 kN

Type de presse		13 13F	13R 13RF	11 11F	11R 11RF	15 15F	15R 15RF	14 14F	14R 14RF	16 16F	16R 16RF	17 17F
Type de tête		13 - 40 13F - 35	13R - 40 13RF - 35	11 - 45 11F - 35	11R - 45 11RF - 35	11R - 45 11F - 35	11R - 45 11RF - 35	11 - 60 11F - 50	11R - 60 11RF - 50	11 - 60 11F - 50	11R - 60 11RF - 50	11 - 20 11F - 20
Force nominale		kN	5	5	12	12	12	12	12	12	12	15
Course de travail		A mm	40 35	40 35	45 35	45 35	45 35	60 50	60 50	60 50	60 50	20 20
Col de cygne		C mm	65	65	86	86	86	86	86	86	86	86
Hauteur de tête		S mm	385 400	385 400	520 540	520 540	520 540	500 520	500 520	500 520	500 520	620 640
Alésage coulisseau		Ø mm	10H7	10H7	10H7	10H7	10H7	10H7	10H7	10H7	10H7	10H7
Lever à main gauche			o		o		o		o		o	
Angle de rotation			95°	95°	110°	110°	110°	125°	125°	125°	125°	90°
Poids max. outil haut ³⁾ standard/ressort renforcé		kg	1,2/3,5 1,5/3	1,2/3,5 1,5/3	2/4,5 2,5/6	2/4 2/6	2/4,5 2,5/6	2/4 2/6	1,5/2,5 2/5	1,5/2,5 2/5	1,5/2,5 2/5	2,5/- 2,5/-
Système anti-retour ¹⁾												
Course minimum de travail		mm		25		20		20		24		24
Position d'arrêt 1		mm avant PMB		13,5		12		12		14		14
Position d'arrêt 2		mm avant PMB		1,5		1,5		1,5		1,5		1,5
Précision de déblocage		mm		0,03		0,03		0,03		0,04		0,04
Hauteur de travail ⁴⁾		F mm										
Bâti N° 13		mm	65 - 180 40 - 155	65 - 180 40 - 155								
Bâti N° 3		mm			75 - 210 50 - 185	75 - 210 50 - 185			90 - 220 65 - 195	90 - 220 65 - 195		65 - 200 50 - 185
Bâti N° 5												65 - 315 50 - 300
Bâti N° 2		mm					100 - 345 80 - 325	100 - 345 80 - 325			110 - 360 85 - 335	110 - 365 85 - 335
Bâti N° 2-600 o		mm			200 - 585 175 - 560	200 - 585 175 - 560	200 - 585 175 - 560	200 - 585 175 - 560	210 - 595 185 - 570	210 - 595 185 - 570	210 - 595 185 - 570	190 - 575 175 - 560
Bâti N° 2-1000 o		mm			330 - 1020 305 - 1000	330 - 1020 305 - 1000	330 - 1020 305 - 1000	330 - 1020 305 - 1000	340 - 1030 315 - 1010	340 - 1030 315 - 1010	340 - 1030 315 - 1010	315 - 1015 300 - 1000
Poids		env. kg	12	12	23	24	29	29	24	24	29	29

Accessoires		13 13F	13R 13RF	11 11F	11R 11RF	15 15F	15R 15RF	14 14F	14R 14RF	16 16F	16R 16RF	17 17F
Compteur mécanique			o	o	o	o	o	o	o	o	o	o
Adaptation col de cygne (col de cygne total) 111 mm, 131 mm					o	o	o	o	o	o	o	o
Table de presse supplém. correspondant à l'adaptation col de cygne					•	•	•	•	•	•	•	•
Plaquette de serrage ²⁾			o	o	•	•	•	•	o	o	o	•

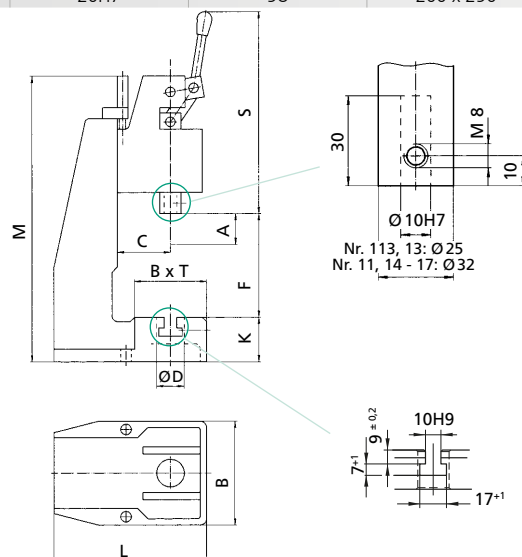
Aperçu des bâtis	Type de presse	Hauteur de bâti M (mm)	Dimension table B x T (mm)	Alésage table D (Ø mm)	Hauteur de table K (mm)	Encombrement B x L (mm)
N° 13	13	475	110 x 80	20H7	46	110 x 185
N° 3	11, 14, 17	540	150 x 110	20H7	60	150 x 260
N° 5	17	536	185 x 110	20H7	60	185 x 275
N° 2	15, 16	700	185 x 110	20H7	60	185 x 280
N° 2-600	11, 14, 15, 16, 17	974	200 x 160	20H7	98	200 x 290
N° 2-1000	11, 14, 15, 16, 17	1410	200 x 160	20H7	98	200 x 290

Options

- Série sans supplément de prix o Variante avec supplément de prix
- ¹⁾ Modification possible de la position d'arrêt sur demande
- ²⁾ Réduction de course de 10 mm pour la variante en option
- ³⁾ Le poids a été déterminé avec un levier positionné à 45° vers l'avant (valeurs indicatives)
- ⁴⁾ Les valeurs peuvent varier de ± 3 mm en raison des tolérances de fonderie et de finition

Versions spéciales

- Version nickelée avec supplément de prix, bâti de presse, pièces moulées en fonte et table de presse nickelées, pièces en acier bruniées, pièces en aluminium anodisées, composants rectifiés brillants
- Peinture spéciale teintes RAL
- Sur demande, alésages spéciaux pour table et coulisseau



Vous trouverez les données CAO à télécharger sous www.schmidttechnology.de/fr

Presses ergonomiques à genouillère SCHMIDT®

Une force élevée en fin de course, là où c'est nécessaire

Vous avez besoin d'une force élevée en fin de course pour les procédés de formage de matériaux? Avec les presses à genouillère SCHMIDT®, vous ferez le bon choix.

Caractéristiques

- Force élevée en fin de course (voir diagramme ci-dessous)
- Un alésage rodé et des coulisseaux rectifiés assurent une longue durée de vie et un guidage précis



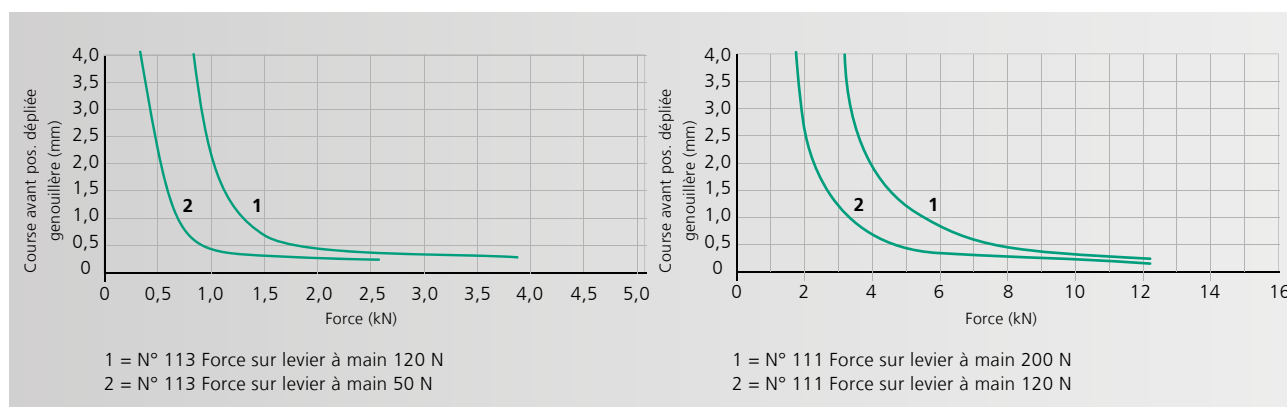
Type de presse 113RFZ



Type de presse 111RF

Presse ergonomique à genouillère

Sur les presses N° 113 et N° 111, la force manuelle est déclenchée en tirant le levier vers le corps. Cette presse convient particulièrement à l'assemblage rapide à faibles forces. La poignée ergonomique fait partie de l'équipement standard de la presse 111.



La force maximale est atteinte juste avant la fin de course.

De 2,5 kN à 12 kN

Type de presse			113 113F	113R 113RF	111 111F	111R 111RF
Type de tête			113 113F	113R 113RF	111 - 45 111F - 50	111R - 45 111RF - 50
Force nominale		kN	2,5	2,5	12	12
Course de travail	A	mm	28 28	28 28	45 50	45 50
Col de cygne	C	mm	65	65	86	86
Hauteur de tête	S	mm	170 180	190 200	215 225	240 250
Alésage coulisseau	Ø	mm	10H7	10H7	10H7	10H7
Levier à main gauche			-	-	-	-
Angle de rotation / mm course			80°	80°	90°	90°
Poids max. outil haut ³⁾ standard/ressort renforcé		kg	1/3 0,6/3	0,5/2,5 0,6/3	2,5/- 3/-	2,5/- 3/-
Système anti-retour ¹⁾						
Course minimum de travail		mm		22		24
Position d'arrêt 1		mm avant PMB		12		14
Position d'arrêt 2		mm avant PMB		0,5		1,5
Précision de déblocage		mm		0,03		0,07
Hauteur de travail ⁴⁾						
Bâti N° 13		mm	50-165 40-155	50-165 40-155		
Bâti N° 3		mm			120-205 105-195	120-205 105-195
Bâti N° 2		mm			120-345 105-335	120-345 105-335
Bâti N° 2-600 o		mm			200-580 185-570	200-580 185-570
Bâti N° 2-1000 o		mm			330-1020 310-1000	330-1020 310-1000
Poids		env. kg	11	11	28	28
Accessoires			113 113F	113R 113RF	111 111F	111R 111RF
Compteur mécanique			o	o	o	o
Adaptation col de cygne (col de cygne total) 111 mm, 131 mm					o	o
Table de presse supplém. correspondant à l'adaptation col de cygne					o	o
Plaquette de serrage ²⁾			• o	• o	• o	• o
Aperçu des bâtis	Type de presse	Hauteur de bâti M (mm)	Dimension table B x T (mm)	Alésage table D (Ø mm)	Hauteur de table K (mm)	Encombrement B x L (mm)
N° 13	113	475	110 x 80	20H7	46	110 x 185
N° 3	111	540	150 x 110	20H7	60	150 x 260
N° 2	111	700	185 x 110	20H7	60	185 x 280
N° 2-600	111	974	200 x 160	20H7	98	200 x 290
N° 2-1000	111	1410	200 x 160	20H7	98	200 x 290

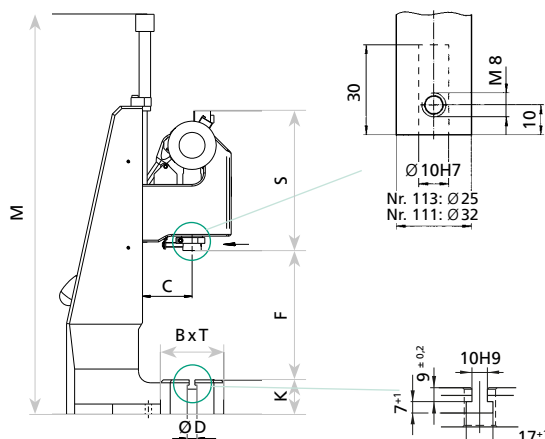
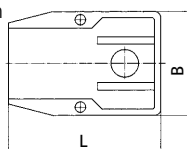
Options

- Série sans supplément de prix o Variante avec supplément de prix

- ¹⁾ Modification possible de la position d'arrêt sur demande
- ²⁾ Réduction de course de 10 mm pour la variante en option
- ³⁾ Le poids a été déterminé avec un levier positionné à 45° vers l'arrière (valeurs indicatives)
- ⁴⁾ Les valeurs peuvent varier de ± 3 mm en raison des tolérances de fonderie et de finition

Versions spéciales

- Version nickelée avec supplément de prix, bâti de presse, pièces moulées en fonte et table de presse nickelées, pièces en acier brunies, pièces en aluminium anodisées, composants rectifiés brillants
- Peinture spéciale teintes RAL
- Sur demande, alésages spéciaux pour table et coulisseau



Vous trouverez les données CAO à télécharger sous www.schmidttechnology.de/fr

Presses à genouillère avec coulisseau carré SCHMIDT®

Guidage optimal et sécurité anti-rotation

Vous avez besoin d'une force élevée en fin de course pour les procédés de formage de matériaux? Avec les presses à genouillère SCHMIDT®, vous ferez le bon choix.

Caractéristiques

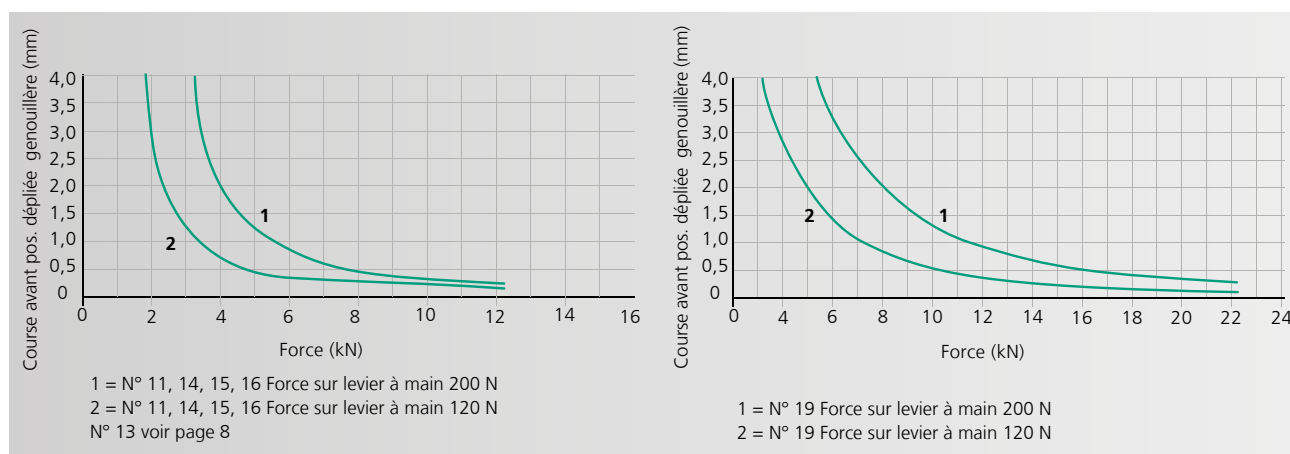
- Force élevée en fin de course (voir diagramme ci-dessous)
- Coulisseau carré anti-rotation (guidage des outils sur colonne pas nécessaire)
- Guidages sans jeu revêtus de téflon et réglables sur deux côtés



Type de presse 11 VRFZ
13 VRFZ
14 VRFZ

Type de presse 15 VF
16 VF

Type de presse 19 VF



La force maximale est atteinte juste avant la fin de course.

De 5 kN à 22 kN

Type de presse		13 V 13 VF	13 VR 13 VRF	11 V 11 VF	15 V 15 VF	11 VR 11 VRF	15 VR 15 VRF	14 V 14 VF	16 V 16 VF	14 VR 14 VRF	16 VR 16 VRF	19 V 19 VF	19 VR 19 VRF	
Type de tête		13V-40 13VF-40	13VR-40 13VRF-40	11V-45 11VF-45	15V-45 15VF-45	11VR-45 11VRF-45	15VR-45 15VRF-45	11V-60 11VF-60	16V-60 16VF-60	14VR-60 14VRF-60	16VR-60 16VRF-60	19V-40 ¹⁾	19VR-40 ¹⁾	
Force nominale		kN	5	5	12	12	12	12	12	12	12	22	22	
Course de travail	A	mm	40	40	45	45	45	45	60	60	60	60	40	40
			40	40	45	45	45	45	60	60	60	60	40	40
Col de cygne	C	mm	65	65	86	86	86	86	86	86	86	131	131	
Hauteur de tête	S	mm	385	385	510	510	510	510	510	510	510	510	620	620
			400	400	530	530	530	530	530	530	530	530	620	620
Alésage coulisseau	\emptyset	mm	10H7	10H7	10H7	10H7	10H7	10H7	10H7	10H7	10H7	20H7	20H7	
Levier à main gauche			o		o	o		o	o			•	•	
Angle de rotation/mm course			95°	95°	110°	110°	110°	110°	125°	125°	125°	125°	175°	175°
Poids max. outil haut. ³⁾ standard/ressort renforcé	kg	1,2/4	1,2/4	1,6/4,2	1,6/4,2	1,6/4,2	1,6/4,2	1/3,5	1/3,5	1/3,5	1/3,5	2/-	2/-	
		2/3,5	2/3,5	2/5	2/5	2/5	2/5	1/3,5	1/3,5	1/3,5	1/3,5	2/-	2/-	
Système anti-retour²⁾														
Course minimum de travail	mm		26			20	20				28	28	10	
Position d'arrêt 1	mm avant PMB		14,5			12	12			14	14		4,5	
Position d'arrêt 2	mm avant PMB		1,5			1,5	1,5			1,5	1,5		0,9	
Précision de déblocage	mm		0,03			0,03	0,03			0,04	0,04		0,02	
Hauteur de travail⁴⁾		F												
Bâti N° 13	mm	65 - 180 50 - 165	65 - 180 50 - 165											
Bâti N° 3	mm			80 - 210 60 - 190		80 - 210 60 - 190		80 - 210 60 - 190		80 - 210 60 - 190				
Bâti N° 2	mm				105 - 350 85 - 330		105 - 350 85 - 330		105 - 350 85 - 330		105 - 350 85 - 330			
Bâti N° 2-600 o	mm				200 - 585 185 - 570		200 - 585 185 - 570		210 - 590 195 - 575		210 - 590 195 - 575			
Bâti N° 2-1000 o	mm				330 - 1020 315 - 1000		330 - 1020 315 - 1000		340 - 1030 325 - 1015		340 - 1030 325 - 1015			
Bâti N° 19	mm											90 - 220	90 - 220	
Bâti N° 19-400 o	mm											160 - 400	160 - 400	
Bâti N° 19-500 o	mm											260 - 550	260 - 550	
Poids	env. kg	12	12	24	32	24	32	24	32	24	32	85	85	

Accessoires	13 V 13 VF	13 VR 13 VRF	11 V 11 VF	15 V 15 VF	11 VR 11 VRF	15 VR 15 VRF	14 V 14 VF	16 V 16 VF	14 VR 14 VRF	16 VR 16 VRF	19 V 19 VF	19 VR 19 VRF
Compteur mécanique	o	o	o	o	o	o	o	o	o	o	o	o
Adaptation col de cygne (col de cygne total) 111 mm, 131 mm			o	o	o	o	o	o	o			
Adaption col de cygne 151 mm											o	o
Table de presse supplém. correspondant à l'adaptation col de cygne			o	o	o	o	o	o	o	o	o	o

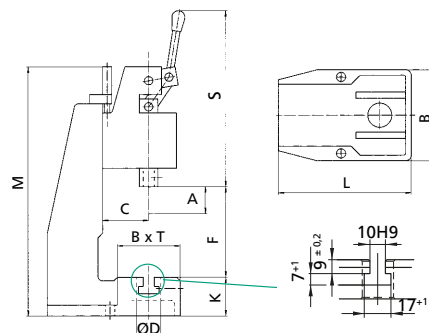
Aperçu des bâtis	Type de presse	Hauteur de bâti M (mm)	Dimension table B x T (mm)	Alésage table D (\emptyset mm)	Hauteur de table K (mm)	Encombrement B x L (mm)
N° 13	13	475	110 x 80	20H7	46	110 x 85
N° 3	11, 14	540	150 x 110	20H7	60	150 x 260
N° 2	15, 16	700	185 x 110	20H7	60	185 x 280
N° 2-600 o	15, 16	974	200 x 160	20H7	98	200 x 290
N° 2-1000 o	15, 16	1410	200 x 160	20H7	98	200 x 290
N° 19	19	640	200 x 160	25H7	112	200 x 370
N° 19-400 o	19	840	250 x 200	40H7	145	250 x 460
N° 19-500 o	19	1000	250 x 200	40H7	145	250 x 480

Options

- Série sans supplément de prix o Variante avec supplément de prix
- ¹⁾ Courses spéciales 12 mm et 50 mm sur demande
- ²⁾ Adaptation de la position de blocage possible sur demande
- ³⁾ Le poids a été déterminé avec un levier positionné à 45° vers l'avant (valeurs indicatives)
- ⁴⁾ Les valeurs peuvent varier de ± 3 mm en raison des tolérances de fonderie et de finition

Versions spéciales

- Version nickelée avec supplément de prix, bâti de presse, pièces moulées en fonte et table de presse nickelées, pièces en acier brunies, pièces en aluminium anodisées, composants rectifiés brillants
- Peinture spéciale teintes RAL
- Sur demande, alésages spéciaux pour table et coulisseau



Vous trouverez les données CAO à télécharger sous www.schmidttechnology.de/fr

Presse à came SCHMIDT® 11N

La fusion de 2 technologies.

La presse à came SCHMIDT® 11N est la fusion de deux technologies fondamentales différentes: les presses manuelles à genouillère et les presses manuelles à crémaillère. Grâce à un mécanisme astucieux, la presse d'assemblage brevetée se caractérise par un fonctionnement doux et une force élevée en fin de course. Sa cinématique ingénieuse la rend particulièrement ergonomique et conviviale.

La cinématique unique permet de disposer d'une force élevée et linéaire dès le début du pressage et d'un effort exponentiel en fin de course. Le tout sous une force constante au levier.

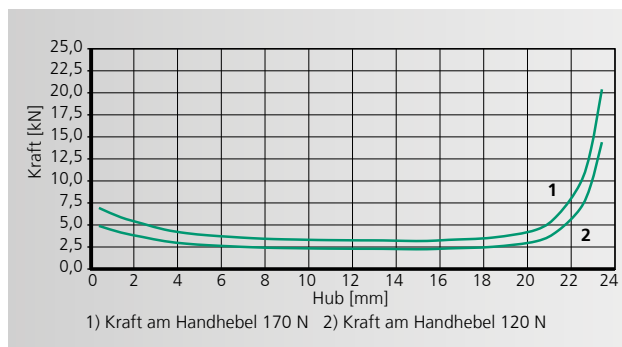
La presse est équipée en standard d'un contrepoids et d'une poignée ergonomique qui garantissent des mouvements fluides et respectueux des articulations des utilisateurs.

Les options habituelles sont également disponibles pour la presse à came: système anti-retour, réglage fin, compteur mécanique, réglage de la hauteur de tête avec renvoi d'angle.

Presse manuelle à came 11N avec système anti retour et réglage fin



Poignée ergonomique avec mécanisme anti retour



Presse à came SCHMIDT® 11N

Exemples de postes de travail sécurisés

Type de presse		11N	11NF
Type de tête		11N-23	11NF-23
Force nominale		kN	20
Course de travail	A	mm	23
Col de cygne	C	mm	86
Hauteur de tête	S	mm	458
Alésage coulisseau	Ø	mm	10H7
Levier à main gauche			
Angle de rotation/mm course	°		180
Poids max. outil haut. ³⁾	kg		2
Système anti-retour ²⁾			
Course minimum de travail		mm	10,3
Position d'arrêt 1		mm	12,7
Position d'arrêt 2		mm	1,8
Précision de déblocage		mm	0,05
Hauteur de travail ⁴⁾		F	
Bâti N° 5		mm	75 – 320
			55 – 300
Poids		ca. kg	40

Accessoires		11N	11NF
Compteur mécanique			o

Aperçu des bâtis	Type de presse	Hauteur de bâti M (mm)	Dimension table B x T (mm)	Alésage table D (Ø mm)	Hauteur de table K (mm)	Encombrement B x L (mm)
N° 5	11N	587	185 x 110	20H7	60	185 x 273

Options

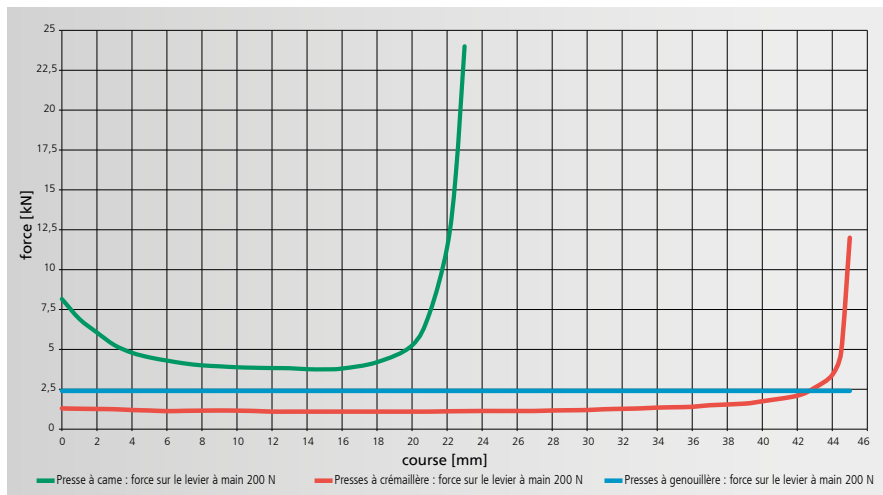
- Série sans supplément de prix o Variante avec supplément de prix
- ²⁾ Adaptation de la position de blocage possible sur demande
- ³⁾ Le poids a été déterminé avec un levier positionné à 45° vers l'avant (valeurs indicatives)
- ⁴⁾ Les valeurs peuvent varier de ± 3 mm en raison des tolérances de fonderie et de finition

Versions spéciales

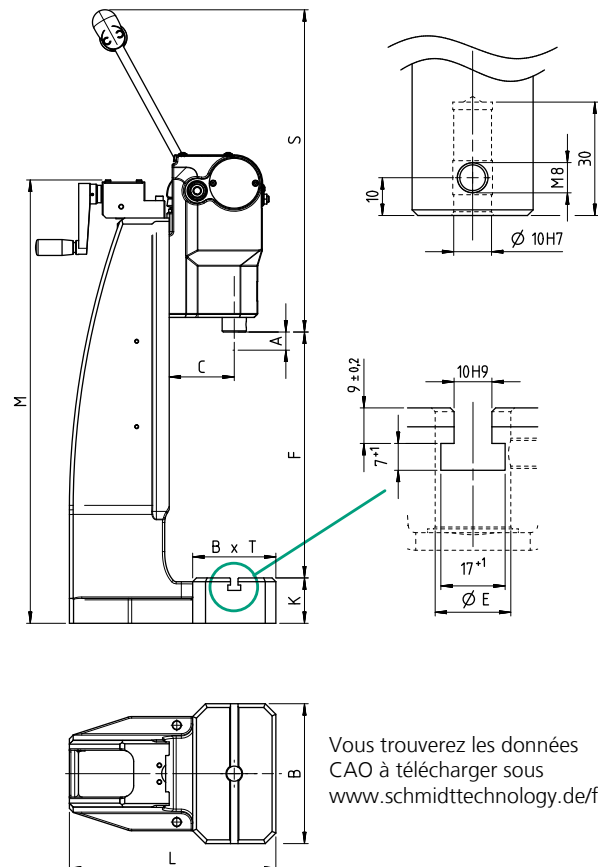
- Version nickelée avec supplément de prix, bâti de presse, pièces moulées en fonte et table de presse nickelées, pièces en acier bruniés, pièces en aluminium anodisées, composants rectifiés brillants
- Peinture spéciale teintées RAL
- Sur demande, alésages spéciaux pour table et coulisseau



Mécanique brevetée avec force exponentielle en fin de course.



Presse à cames 11N comparée à une presse à genouillère et à crémaillère typique



Vous trouverez les données CAO à télécharger sous www.schmidttechnology.de/fr

DuplexPress SCHMIDT® 8

Pour une force manuelle minimale de 0,12 kN, une force élevée de 7 kN

La DuplexPress 8 SCHMIDT® ouvre de nouvelles voies aux presses manuelles avec un principe de fonctionnement révolutionnaire. Les presses à crémaillère tout comme les presses à genouillère actuelles ne sont pas en mesure de développer une force élevée (7 kN) sur une course importante (jusqu'à 140 mm). La nouvelle presse développée par **SCHMIDT Technology** présente de ce fait une solution universelle pour les opérations de pressage. La manipulation est extrêmement ergonomique et l'effort au levier faible (120 N).

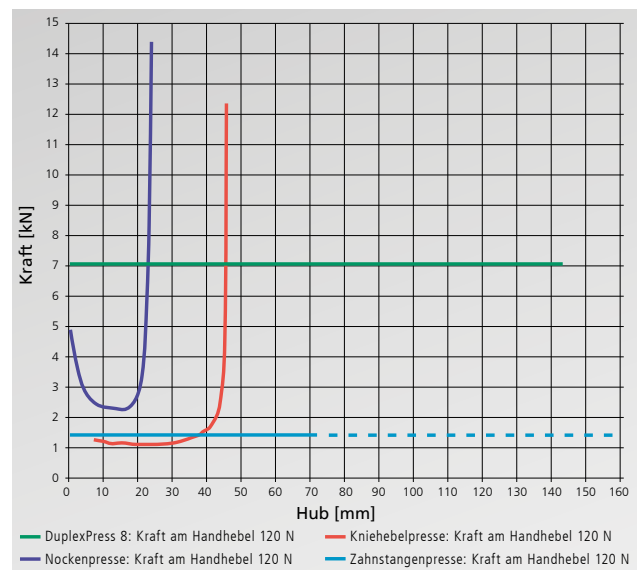
Le levier de gauche permet d'effectuer une course d'approche rapide et longue, pour travailler au fond d'une pièce par exemple ou lorsqu'un grand dégagement est nécessaire. A tout moment, le levier de droite permet d'obtenir une force élevée au travers d'un engrenage planétaire.

Pourquoi air comprimé?

Pourquoi la presse est-elle équipée d'un raccord d'air ou d'un réservoir d'air comprimé?

L'air comprimé permet de ramener le coulisseau à sa position initiale avec une vitesse réglable. Ceci améliore nettement l'ergonomie en comparaison avec des solutions classiques de type ressort de rappel. En outre, le réservoir à deux chambres permet de compenser le poids de l'outil supérieur grâce à une pression différentielle réglable.

La presse avec réservoir d'air permet un fonctionnement autonome et garantit une efficacité énergétique maximale. L'utilisation d'une nouvelle technologie d'étanchéité rendra le remplissage du réservoir nécessaire qu'une seule fois par semaine. Une version avec raccordement direct au réseau d'air est également disponible.



DuplexPress im Vergleich zu einer typischen Kniehebelpresse, Zahnstangenpresse oder Nockenpresse

DuplexPress SCHMIDT® 8

Grande course de 140 mm et utilisation super ergonomique

Type de presse			8
Force nominale		kN	7
Course de travail	A	mm	140
Col de cygne	C	mm	86
Hauteur de tête	S	mm	446
Alésage coulisseau		mm	10 ^{H7}
Force max. à la manivelle (course de puissance)		N	120
Poids max. outil haut.		kg	5
Hauteur de travail ⁴⁾	F	mm	35 – 285
Réglage en hauteur			série
Poids du tête 8RDS		env. kg	19,5
Compteur mécanique			série
Système anti-retour pour 8R, 8RD, 8RS, 8RDS ²⁾			
Course de travail minimale		mm	120,4
Position d'arrêt 1		mm	19,6
Position d'arrêt 2		mm	6,8
Précision de déblocage		mm	± 0,04
Max. pression de service			
Fonctionnement sur réseau		bar	6
Réservoir d'air comprimé		bar	8

Bâti	Hauteur de bâti M (mm)	Dimension table B x T (mm)	Alésage de table D (Ø mm)	Hauteur de table K (mm)	Encombrement B x L (mm)	Poids kg
N° 5	536	110 x 80	20 ^{H7}	60	110 x 185	26
N° 2-600	974	200 x 160	20 ^{H7}	98	200 x 290	52

²⁾ Adaptation de la position de blocage possible sur demande

⁴⁾ Les valeurs peuvent varier de ±3 mm en raison des tolérances de fonderie et de finition

Versions spéciales

- Peinture spéciale teintes RAL
- Sur demande, alésages spéciaux pour table et coulisseau



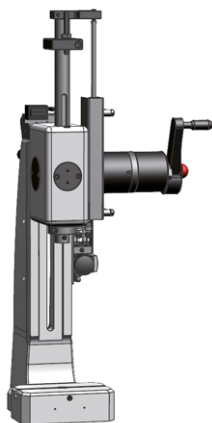
DuplexPress 8R(S)



DuplexPress 8D(S)



DuplexPress 8RD(S)



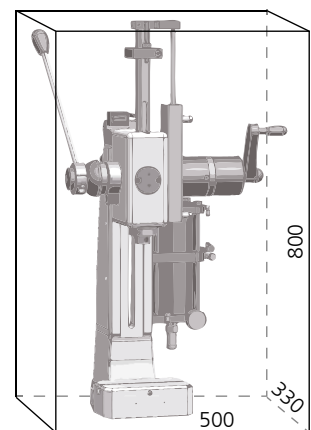
DuplexPress 8

Nomenclature

- R = Système anti-retour
- D = Duplex (course rapide)
- S = Réservoir d'air comprimé



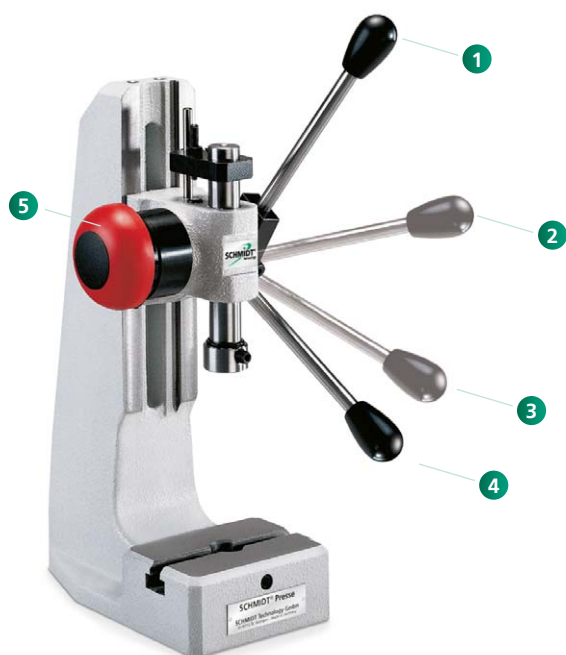
DuplexPress 8S



Dimensions du volume avec bâti N° 5

Presses mécaniques SCHMIDT®

L'équipement idéal pour répondre aux besoins de vos applications



Le système anti-retour permet de garantir la longueur de pressage à chaque course

- 1 Point mort haut
- 2 Première position d'arrêt: Possibilité d'ajuster la position des outils qui n'ont pas encore été fixés
- 3 Deuxième position d'arrêt avant le point mort bas - à partir de cette position, seule la continuation vers le point mort bas est possible
- 4 Position d'arrêt au point mort bas: Le blocage du système anti-retour ne sera libéré qu'en fin de course du coulisseau. Cette fonction garantit que le point mort bas est atteint de manière reproductible, assurant ainsi une course constante
- 5 Le bouton d'arrêt d'urgence permet le déblocage à chaque position



Réglage fin avec échelle micrométrique sert de butée pour les presses à crémaillère

Une vis micrométrique, conçue spécialement pour les presses, permet le réglage fin du point mort bas. La construction robuste et précise garantit la reproductibilité de la butée même après un grand nombre de courses.



Réglage fin avec échelle micrométrique pour les presses à genouillère

Desserrer la vis de serrage 1 et tourner l'écrou de réglage 2 en utilisant le même outil, pour le réglage rapide et précis du point mort bas dans une plage de $\frac{1}{100}$ mm. Cet accessoire est particulièrement recommandé pour les presses à genouillère, car la force maximale est atteinte juste avant la fin de course.

Presses mécaniques SCHMIDT®

L'équipement idéal pour répondre aux besoins de vos applications



Compteur mécanique

Un totalisateur à quatre chiffres permet de suivre le nombre de pièces produites. Avec fonction de remise à zéro.



Pince de serrage

Sur les presses à crémaillère N° 1 et N° 2, des pinces de serrage sont utilisées pour fixer les outils de diamètre allant de 1 à 17 mm.



Adaptation de la longueur du col de cygne

Pour le travail avec de grandes pièces, les cols de cygne sont disponibles en différentes tailles.



Tables de presse spécifiques

En combinaison avec l'adaptation de la longueur du col de cygne, les tables de presse spécifiques permettent le centrage des outils.



Versión gaucher ergonomique

La plupart des types de presses peuvent être fournis en version gaucher ou gaucher / droitier. Veuillez le préciser dans vos demandes ou commandes.



Adaptateur

Pour la fixation d'outils d'un diamètre allant de 5 à 20 mm.



Versión nickelage chimique

Nickelage chimique du bâti de presse et des pièces moulées en fonte, les pièces en acier sont brunies, les pièces en aluminium sont anodisées, les composants rectifiés restent brillants.



Poignée ergonomique

Poignée ergonomique tournante permettant de soulager les articulations du poignet : montage simple et flexible sur le levier.



Support de presses

En plastique (250 x 340 mm), y compris éléments de fixation.



Plaquette de serrage

Pour presses à genouillère.

Informations de commande

Code pour les accessoires optionnels

R = avec système anti-retour et bouton de déblocage

F = avec réglage fin avec échelle micrométrique

Z = avec compteur mécanique

RF = avec système anti-retour, bouton de déblocage et réglage fin

Exemple de commande

N° 3 R = Presse à crémaillère SCHMIDT® N° 3 avec système anti-retour et bouton de déblocage

ou

N° 13 RFZ = Presse à genouillère SCHMIDT® N° 13 avec système anti-retour, bouton de déblocage, réglage fin et compteur mécanique

ManualPress SCHMIDT® Série 300

Presses mécaniques avec contrôle force/course

Le contrôle continu en force/course du process, la sécurisation du process d'assemblage et la documentation des résultats en conformité avec la norme EN ISO sont des sujets qui prennent une importance croissante. Ceci est particulièrement le cas pour la production en petites et moyennes séries sur des postes de travail manuels.

La sécurisation du process – c'est plus qu'une formule
Grâce à une programmation simple du PLC, le logiciel système permet d'intervenir directement dans le process.

Le système de presse ManualPress SCHMIDT® Série 300 avec PressControl 700 SCHMIDT® se caractérise par:

- Une technique de mesure intégrée insensible aux parasites
- Une haute résolution des données acquises
- Une sortie graphique et numérique des résultats du process
- Un contrôle de la qualité au moyen de tolérances à définir librement



Système d'assemblage avec systèmes anti-retour breveté et embrayage programmable

ManualPress SCHMIDT® Serie 300

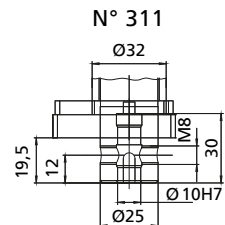
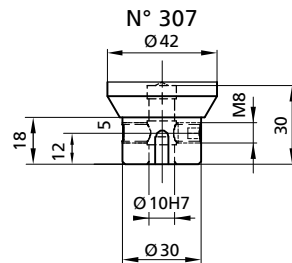
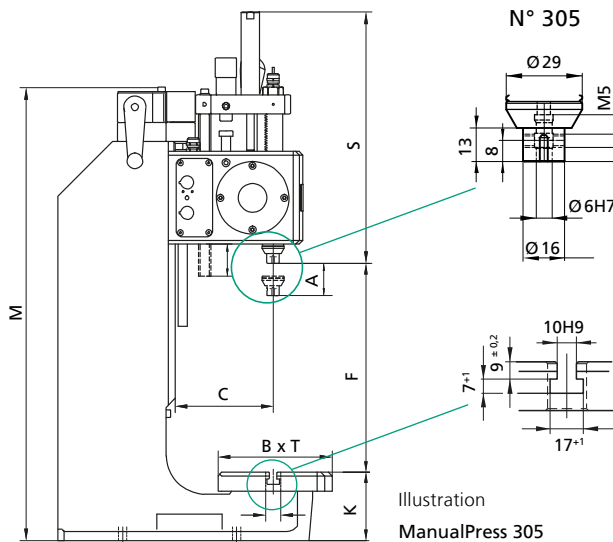
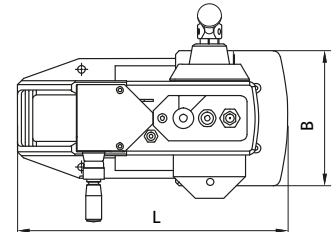
Sécurisation du process sur les postes de travail manuels, force de 0,4 kN à 12 kN

Caractéristiques

- Distribution linéaire de la force pour la N° 305 et la N° 307
- Force élevée au PMB pour la N° 311 (voir diagramme ci-dessous)
- Réglage précis de la longondeur d'emmanchement moyennant un réglage fin micrométrique
- Guidages sans entretien, à faible usure et sécurisés anti-rotation. De ce fait, des travaux très précis sur une longue durée de vie deviennent possibles
- Fixation optimale et fermeture géométrique grâce à un guidage en queue d'aronde sur la tête
- Conversion rapide
 - alignement précis entre alésage coulisseau et alésage table < 0,05 mm
 - réglage de la hauteur par manivelle
 - alésages de positionnement H7 dans le coulisseau et la table de presse

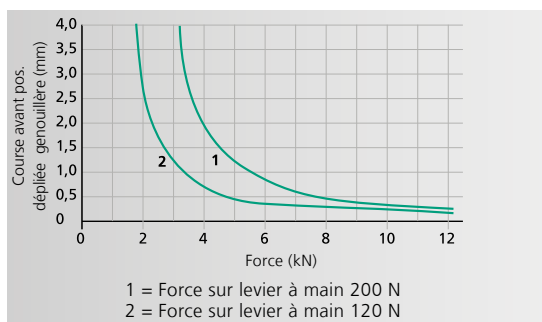
Composants fonctionnels

- Système électronique de blocage de la course
- Capteurs de mesure intégrés
 - Capteur de force
 - Encodeur incrémentiel
- Amplificateur de mesure intégré
- Embrayage programmable contre les surcharges



Type de presse		305	307	311
Force nominale	kN	0,4	4	12
Effort sur levier à main	env. N	50	200	200
Course de travail	A mm	42	54	50
Col de cygne	C mm	129	129	129
Hauteur de tête	S mm	310	417	555
Alésage coulisseau	Ø mm	6H7	10H7	10H7
Réglage fin de fin de course, division	mm	0,02	0,02	0,02
Résolution de course	mm	0,005	0,005	0,005
Angle de rotation/mm course		3,3°	4,8°	non linéaire
Résolution acquisition des données de process	course µm/inc force N/inc	5 0,125	5 1,25	5 3,5
Hauteur de travail ⁴⁾	F			
Bâti N° 7-420	mm	60-420	50-410	50-290
Bâti N° 7-600 ²⁾ ○	mm	90-600	80-600	80-480
Poids max. outil haut ³⁾	kg	0,6	1	1,3
Poids	env. kg	41	41	60
Indice de protection		IP 54	IP 54	IP 54

ManualPress 311



La force maximale est atteinte juste avant la fin de course

Accessoires

Ressort de rappel puissant		○	○
Frein hydraulique dans l'approche finale		○	○
Adaptation longondeur du col de cygne ¹⁾³⁾ (col de cygne total) 169, 209, 249 mm		○	○

Aperçu des bâtis	Type de presse	Hauteur de bâti M (mm)	Dimension table B x T (mm)	Alésage table D (Ø mm)	Hauteur de table K (mm)	Encombrement B x L (mm)
N° 7-420	305, 307, 311	740	180 x 150	20H7	90	220 x 362
N° 7-600 ○	305, 307, 311	960	180 x 280	20H7	110	220 x 465

Options

- Variante sans supplément de prix
- ¹⁾ Adapt. col de cygne uniquement en liaison avec le bâti N° 7-600
- ²⁾ Un col de cygne plus grand et un bâti plus haut engendrent des efforts nominaux diminués pour la N° 311
- ³⁾ Le poids a été déterminé avec un levier positionné à 45° vers l'avant (valeurs indicatives)
- ⁴⁾ Les valeurs peuvent varier de ± 3 mm en raison des tolérances de fonderie et de finition

Versions spéciales

- Version nickelée avec supplément de prix, bâti de presse, pièces moulées en fonte et table de presse nickelées, pièces en acier brunies, pièces en aluminium anodisées, composants rectifiés brillants
- Peinture spéciale teintes RAL
- Sur demande, alésages spéciaux pour table et coulisseau

ManualPress SCHMIDT® Série 300

L'équipement idéal pour répondre aux besoins de vos applications



Crochet de fixation

Sert à fixer la commande PressControl 600 SCHMIDT®, soit sur la table soit au mur. Le crochet permet de pivoter la commande sur 70° (équipement de base).



Bouton d'acquiescement externe

Pour l'utilisation des presses dans un environnement rude, nous recommandons un bouton d'acquiescement externe pour acquiescer les messages d'erreur.



Outil de calibrage

L'outil de calibrage est un moyen d'aide que l'on utilise pour appliquer une force constante définie sur le capteur de force de la ManualPress Serie 300 SCHMIDT®. Le calibrage est alors effectué en utilisant le LoadCheck SCHMIDT®. L'illustration de gauche montre l'outil pour la ManualPress 305 SCHMIDT® et celle de droite l'outil pour la ManualPress 307 SCHMIDT®. La ManualPress 311 SCHMIDT® est calibrée par le vernier micro-métrique de réglage du PMB.



Boîtier compact CANopen

Avec cette extension, il est possible de combiner 16 E/S digitales (8 entrées et 8 sorties) utilisables au choix en entrée ou sortie.



Frein hydraulique dans l'approche finale

Dans le but d'obtenir la plus haute précision répétitive en travaillant sur la cote ou sur la force comme butée, un frein hydraulique peut être utilisé en option, en lieu et place de la vis micro-métrique. Ce frein ralentit la course à proximité immédiate de la position finale.



Poignée ergonomique

Poignée ergonomique tournante permettant de soulager les articulations du poignet : montage simple et flexible sur le levier.

Support de presses



En plastique (250 x 340 mm), y compris éléments de fixation.