

## Kontakt

Firma	Ansprechpartner	Datum
Straße	E-Mail	Anfrage- Nr.
Ort	Telefon	Gewünschter Liefertermin

---

<b>Einbaulage</b>	<b>Teilung</b>	<b>Drehrichtung</b>	<b>Teilgenauigkeit</b>
<b>Störkreisdurchmesser</b> in mm		<b>Antriebsanordnung</b>	<b>Lackierung RAL</b>
<b>Massenträgheitsmoment (MTM)</b> J in kgm <sup>2</sup>		<b>Schaltzeit</b> in s	<b>Transportlast</b> in kg

---

**Zusatzoptionen**  
(Anschraubung Rundschalttisch)

**Zusatzbaugruppen**  
(Anschraubung Aufbauten)

**Zusatzbaugruppen**  
(erhöhte Belastungsdaten)

**Aufbauten**  
Zusatzschaltteller  
Tischplatte oben  
Kundenbohrbild

**Zusatzoptionen**  
Überlaufsicherung  
Stellungserkennung

---

<b>Antriebsmotor</b>	<b>Schutzart</b>	<b>Frequenz</b>
<b>Elektrische Ansteuerung</b>	<b>Bremsspannung V</b>	<b>Motorspannung V</b>

---

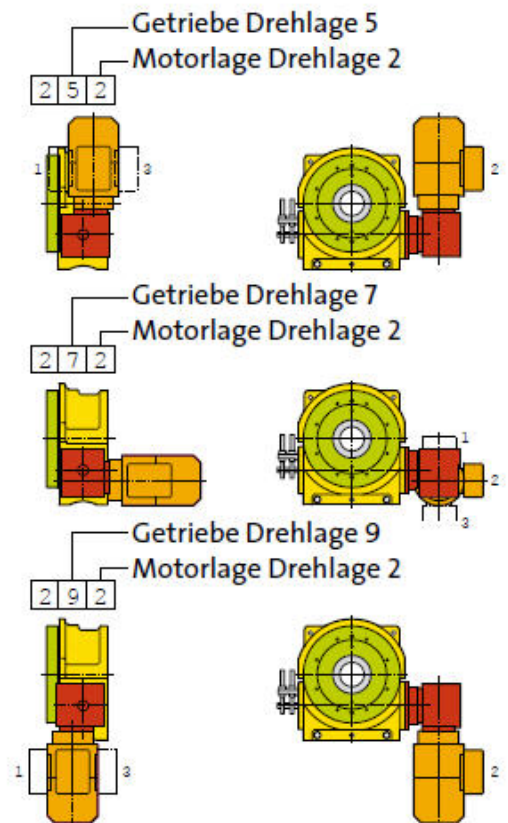
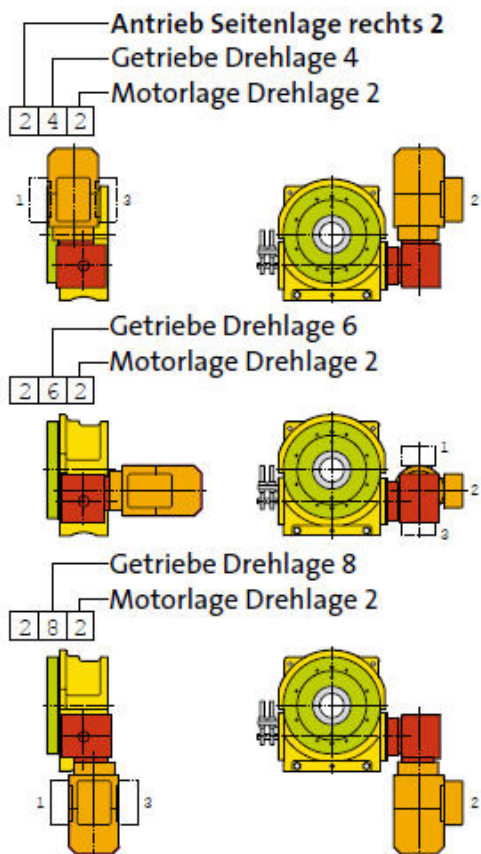
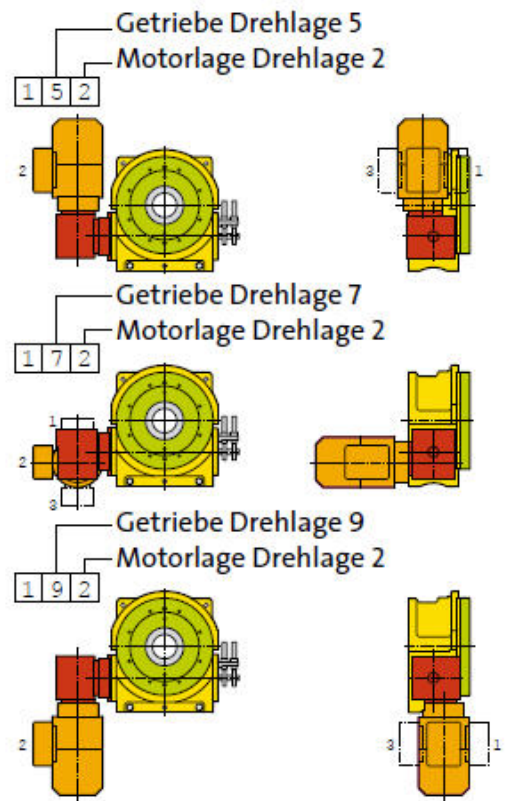
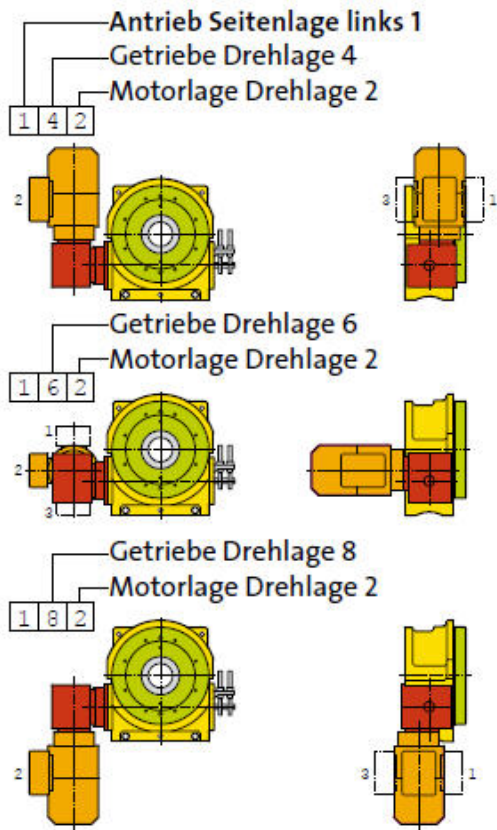
**Zusatzinformationen**

**Internetseite FIBRO**

Datenblätter  
Download

# Antriebsanordnung

EM.10, EM.12, EM.13



# Antriebsanordnung

EM.11, EM.13, EM.15, EM.16, EM.17, EM.18

