

**DICHIARAZIONE DI CONFORMITA'/
DECLARATION OF CONFORMITY**



**KOLVER S.r.l.
VIA MARCO CORNER, 19/21
36016 THIENE (VI) ITALIA**

Dichiara che la macchina nuova qui descritta/ *Declare that the new tool here described:*
Avvitatore elettrico e unità di controllo/ *Electric screwdriver and control unit:*

KBL SERIE/ SERIES & EDU1BL SERIE/ SERIES

È conforme alle disposizioni legislative che traspongono le direttive/ *Is in conformity with the following standards and other normative documents:* 2006/42/CE, LVD 2014/35/UE, EMCD 2014/30/UE, EN 62841-2-2:2014, EN 62841-1:2015, EN 60204-1, EN 61000-6-2:2005+AC:2005 and EN 61000-6-4:2007+A1:2011.

È conforme alla direttiva RoHS III (2011/65/UE e successiva 2015/863)/
It is also in conformity with RoHS III normative (2011/65/UE and following 2015/863).

Nome/Name: Giovanni Colasante
Posizione/Position: Amministratore Delegato/General Manager
Persona incaricata a costituire il fascicolo tecnico presso la Sede/
Person authorized to compile the technical file in Kolver

Thiene, 1° gennaio 2021

Giovanni Colasante



Manuale Istruzioni/ *Operator's Handbook*

KBL

Avvitatori/ Screwdrivers

EDU1BL - EDU1BL/SG

Unità di controllo/ Control units

**KOLVER S.r.l.
VIA MARCO CORNER, 19/21
36016 THIENE (VI) ITALIA
TEL +39 0445 371068
www.kolver.it**

Modello/ Model	Codice/ Code	Coppia/ Torque Nm	RPM min-max	Output	Unità di controllo/ Control unit
Diritti/ Inline					
KBL04FR	190004	0,04-0,4	700-1150	¼ Hex	EDU1BL o/or EDU1FR
KBL15FR	190015	0,4-1,5	700-1150		
KBL30FR	190030	0,7-3,0	700-1150		
KBL40FR	190040	0,9-4,0	400-700		
Diritti - segnali/ Inline - signals					
KBL04FR/S	190004/S	0,04-0,4	700-1150	¼ Hex	EDU1BL/SG
KBL15FR/S	190015/S	0,4-1,5	700-1150		
KBL30FR/S	190030/S	0,7-3,0	700-1150		
KBL40FR/S	190040/S	0,9-4,0	400-700		
Per automazione/ For automation					
KBL04FR/CA	190004/CA	0,04-0,4	700-1150	¼ Hex	EDU1BL/SG
KBL15FR/CA	190015/CA	0,4-1,5	700-1150		
KBL30FR/CA	190030/CA	0,7-3,0	700-1150		
KBL40FR/CA	190040/CA	0,9-4,0	400-700		
KBL04FR/CA/FN	190004/CA/FN	0,04-0,4	700-1150		
KBL15FR/CA/FN	190015/CA/FN	0,4-1,5	700-1150		
KBL30FR/CA/FN	190030/CA/FN	0,7-3,0	700-1150		
KBL40FR/CA/FN	190040/CA/FN	0,9-4,0	400-700		
Con testina ad angolo/ With angle head					
KBL04FR/ANG	190004/A	0,04-0,4	700-1150	¼ Hex	EDU1BL
KBL15FR/ANG	190015/A	0,4-1,5	700-1150		
KBL30FR/ANG	190030/A	0,7-3,0	700-1150		
KBL40FR/ANG	190040/A	0,9-4,0	400-700		
Con testina ad angolo + segnali/ With angle head + signals					
KBL04FR/S/ANG	190004/S/A	0,04-0,4	700-1150	¼ Hex	EDU1BL/SG
KBL15FR/S/ANG	190015/S/A	0,4-1,5	700-1150		
KBL30FR/S/ANG	190030/S/A	0,7-3,0	700-1150		
KBL40FR/S/ANG	190040/S/A	0,9-4,0	400-700		

KBL../AR

Modello/ Model	Codice/ Code	Coppia/ Torque Nm	RPM min-max	Output	Unità di controllo/ Control unit
Diritti Auto-reverse/ Inline Auto-reverse					
KBL04FR/AR	190004/AR	0,04-0,4	700-1150	¼ Hex	EDU1BL
KBL15FR/AR	190015/AR	0,4-1,5	700-1150		
KBL30FR/AR	190030/AR	0,7-3,0	700-1150		
KBL40FR/AR	190040/AR	0,9-4,0	400-700		
Diritti - segnali Auto-reverse / Inline – signals Auto-reverse					
KBL04FR/S/AR	190004/S/AR	0,04-0,4	700-1150	¼ Hex	EDU1BL/SG
KBL15FR/S/AR	190015/S/AR	0,4-1,5	700-1150		
KBL30FR/S/AR	190030/S/AR	0,7-3,0	700-1150		
KBL40FR/S/AR	190040/S/AR	0,9-4,0	400-700		

IMPORTANTE: E' sconsigliato l'uso continuo oltre l'80% del campo di coppia!
IMPORTANT: Continuous use over 80% of torque range is not recommend!

IT

ATTENZIONE: Prima di qualsiasi utilizzazione o intervento sull'attrezzo, verificate che le informazioni che seguono e le istruzioni contenute nella Guida di sicurezza (Codice articolo: OMS000) siano state lette, comprese e rispettate. Le caratteristiche e le descrizioni dei nostri prodotti sono soggette a cambiamenti senza preavviso da parte nostra.

1. Applicazioni

Gli avvitatori elettrici KOLVER vengono utilizzati per avvitare alla coppia richiesta viti, dadi, bulloni, grani e qualunque altro organo di collegamento filettato su qualunque materiale. Tutti i modelli sono reversibili e quindi utilizzabili anche per svitare. Gli impieghi più frequenti sono nel montaggio di apparecchi elettronici in genere, elettrodomestici, cablaggi, giocattoli, lampadari, occhiali etc.

2. Uso

Il complesso di avvitatura è formato dall'avvitatore, dal cavo con connettore e dall'unità di controllo ed alimentazione.

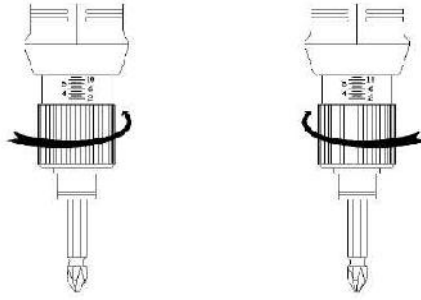
Per procedere all'utilizzo operare come segue:

- a) Collegare il connettore del cavo dell'avvitatore alla presa dell'unità di alimentazione e serrare la ghiera relativa.
- b) Inserire la spina dell'alimentatore in una presa di corrente (vedi punto 4).
- c) Accendere l'alimentatore premendo l'apposito pulsante nel pannello posteriore.
- d) Procedere all'avvitatura assicurandosi che la velocità impostata garantisca sempre e comunque il corretto scatto della frizione. Se non si verifica questo, la frizione si può bloccare. L'unità di controllo segnala l'anomalia arrestando l'avvitatore.
- e) Per lavorare correttamente l'avvitatore deve raggiungere la coppia alla velocità di regime e non da fermo su vite già chiusa.
- f) Per evitare di danneggiare l'avvitatore, restare sempre all'interno del campo di coppia specificato in questo manuale.
- g) Se si inverte il senso di rotazione mentre l'avvitatore sta girando, il comando verrà ignorato fino al ciclo successivo.
- h) Se l'avvitatore gira per più di 5 sec si arresta automaticamente per evitare il surriscaldamento del motore.
- i) Dopo l'arrivo in coppia l'avvitatore sarà pronto a essere riavviato dopo 0,3 secondi.
- l) Se si verificano sovraccarichi durante l'utilizzo o sovratemperatura dell'avvitatore, si attiverà la funzione di sovraccarico e l'avvitatore resterà bloccato. Si consiglia di spegnere l'unità di controllo per 1 min e riaccenderla.

3. Regolazione della coppia di serraggio

La coppia di serraggio degli avvitatori si regola variando la tensione della molla della frizione, avvitando o svitando la ghiera filettata.

Per aumentare la coppia ruotare la ghiera in senso orario, per diminuire la coppia ruotare la ghiera in senso antiorario. Le tacche di riferimento sono puramente indicative.



E' possibile bloccare la ghiera tramite un coprifrizione (venduto separatamente). Per posizionarlo correttamente, è necessario togliere l'anello di fermo #2, svitare la ghiera di regolazione #3, svitare e togliere l'anello frontale #1 e sostituirlo con il copri frizione #35.

A raggiungimento della coppia impostata, i modelli **KBL.../AR** invertono automaticamente il senso di rotazione fino al rilascio della leva da parte dell'operatore. La svitatura inizierà dopo circa 0,5 sec dal raggiungimento della coppia. L'operatore rilascerà la leva solo quando riterrà la svitatura completa.

Per il controllo dei valori di coppia consigliamo l'utilizzo di un misuratore di coppia elettronico K5 o MINI K5.

4. Unità di controllo ed alimentazione

L'unità di controllo assolve alle funzioni alimentatore stabilizzato in bassa tensione per permettere all'avvitatore di lavorare.

L'alimentazione da rete in corrente alternata (90/260VAC-50/60Hz) viene convertita in corrente continua da 18 a 30V, idonea per il funzionamento dell'avvitatore, tramite un sofisticato regolatore switching da 120W.

Modelli KBL..FR, cavo 5 pin, utilizzo con EDU 1BL

L'unità di controllo EDU1BL è studiata per essere utilizzata con gli avvitatori della serie KBL per utilizzo manuale sia a leva che a spinta, diritto o a pistola.

Tutta la gestione del motore avviene in un'apposita scheda posizionata all'interno dell'avvitatore. Il cavo utilizzato è a 5 pin.

Il circuito elettronico di controllo presente nell'avvitatore arresta istantaneamente l'alimentazione di corrente al motore al raggiungimento della coppia prefissata.

Sul pannello frontale dell'unità di controllo è presente la manopola "A", tramite la quale è possibile regolare la velocità: la posizione 1 corrisponde al 60% e la posizione 10 corrisponde al 100%.

Su questo pannello è anche presente un led verde che indica se il dispositivo è acceso o spento.

La temperatura di lavoro dell'unità di controllo può raggiungere i 45°C ma questo non pregiudica il corretto funzionamento dell'unità stessa.

Nel pannello posteriore tutte le unità sono dotate di presa con portafusibile autobloccante a norma IEC/CEE22. Per sostituire il fusibile estrarre con la punta di un cacciavite il cassetto portafusibile.

Modelli KBL..FR cavo 5 poli utilizzo con EDU 1FR

Per tutti i modelli KBL è possibile utilizzare la centralina EDU 1FR di cui sfrutterà solo i pin necessari per alimentare l'avvitatore. Tutta la gestione del motore avviene in un'apposita scheda posizionata all'interno dell'avvitatore. Il cavo utilizzato è lo stesso della serie FAB e RAF a 5 pin.

Il circuito elettronico di controllo presente nell'avvitatore arresta istantaneamente l'alimentazione di corrente al motore al raggiungimento della coppia prefissata.

Sul pannello frontale dell'unità di controllo sono presenti due manopole: "R" e "A".

La manopola "R" per tutti i modelli KBL non è abilitata e non regola la rampa di accelerazione come avviene per i modelli FAB/RAF.

La manopola "A" indica la velocità dell'avvitatore, regolabile dal 60% posizione 1 al 100% posizione 10.

Sul pannello anteriore sono presenti 2 led: uno verde che segnala l'accensione del dispositivo e uno rosso che rimane disabilitato.

La temperatura di lavoro dell'unità di controllo può raggiungere i 45°C ma questo non pregiudica il corretto funzionamento dell'unità stessa.

Nel pannello posteriore tutte le unità sono dotate di presa con portafusibile autobloccante a norma IEC/CEE22. Per sostituire il fusibile estrarre con la punta di un cacciavite il cassetto portafusibile.

Unità di controllo	Caratteristiche	Dimensioni mm	Peso kg
EDU1BL	120W, 1 connettore 5 pin, velocità regolabile.	130 x 118 x 67	0,6
EDU1FR	120W, 1 connettore, velocità regolabile	130 x 118 x 67	0,6

Modelli KBL../S, KBL../CA, cavo 8 pin, utilizzo con EDU 1BL/SG

L'unità di controllo EDU1BL/SG è studiata per essere utilizzata con gli avvitatori della serie KBL../S (per utilizzo manuale sia a leva che a spinta, dritto o a pistola) e KBL../CA.

Tutta la gestione del motore avviene in un'apposita scheda posizionata all'interno dell'avvitatore. Il cavo utilizzato è a 8 pin.

Il circuito elettronico di controllo presente nell'avvitatore arresta istantaneamente l'alimentazione di corrente al motore al raggiungimento della coppia prefissata.

Sul pannello frontale sono presenti due manopole: "R" e "A".

"R" indica la rampa di accelerazione, regolabile da 0 a 2 sec e la velocità "A" indica la velocità dell'avvitatore, regolabile dal 60% al 100%.

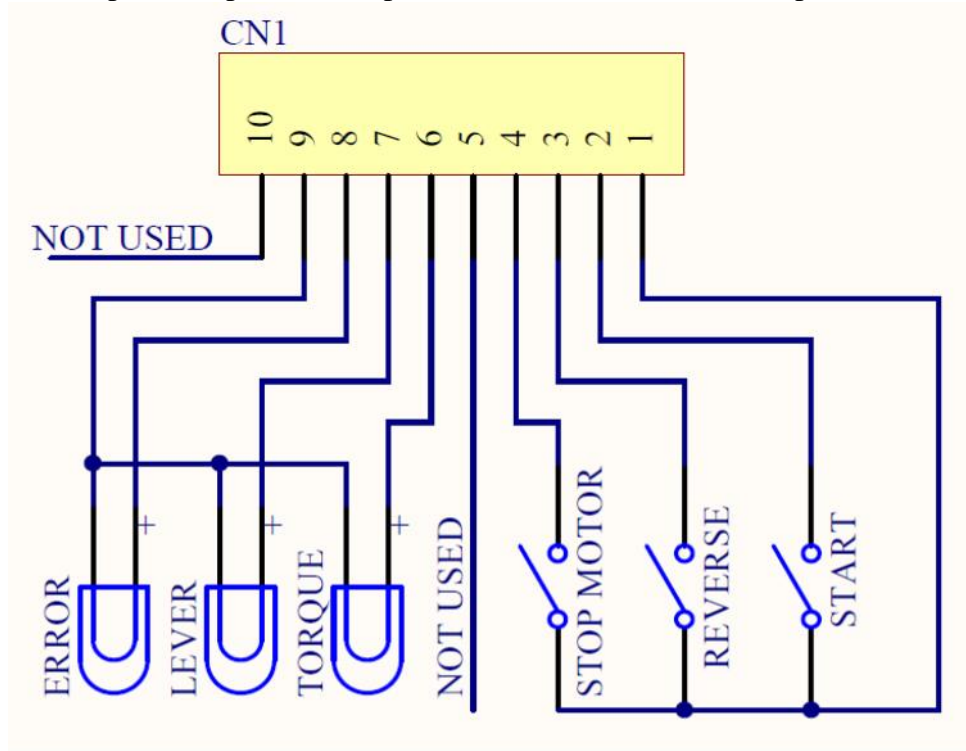
Sul pannello anteriore sono presenti 2 led: uno verde che segnala l'accensione del dispositivo e uno rosso che segnala la coppia avvenuta.

La temperatura di lavoro dell'unità di controllo può raggiungere i 45°C ma questo non pregiudica il corretto funzionamento dell'unità stessa.

Nel pannello posteriore tutte le unità sono dotate di presa con portafusibile autobloccante a norma IEC/CEE22. Per sostituire il fusibile estrarre con la punta di un cacciavite il cassetto portafusibile.

Unità di controllo	Caratteristiche	Dimensioni mm	Peso kg
EDU1BL/SG	120W, 1 connettore 8 pin, velocità regolabile. Input: segnali di partenza e inversione. Output: segnali di coppia e leva.	130 x 118 x 67	0,6

Su questo modello nel pannello posteriore è presente un connettore I/O a 10 pin.



PIN	NOME	FUNZIONE
INPUT		
1	COM 0VDC	E' il pin comune a tutti gli input. La funzione desiderata si attiva con un contatto tra questo pin e uno degli altri ingressi (pin 2, 3, 4, 5). Questo pin è connesso sia a 0VDC che alla terra.
2	START	Start remoto motore con controllo di coppia funzione "avvitatura".
3	REVERSE	Start remoto motore con controllo di coppia funzione "svitatura".
4	STOP	Disabilitazione remota motore, se attivato appare sul display la scritta "STOP MOTOR ON", il motore si fermerà e non potrà funzionare fino all'apertura del contatto.
5	NOT USED	Utilizzato solo nelle versioni speciali.
OUTPUT		
6	TORQUE	Segnale di coppia. Si attiva ogni volta che l'avvitatore va in coppia e si resetta al rilascio della leva o dello start remoto. Il segnale è 24VDC.
7	LEVER	Segnale leva premuta. Si attiva quando si preme la leva di start dell'avvitatore o attraverso lo start remoto e si resetta al loro rilascio. Non si attiva in svitatura. Il segnale è 24 VDC.
8	ERROR	Segnale di errore, si attiva ogni volta che si manifesta un errore. Il segnale di errore si resetta quando l'avvitatore va in coppia e si resetta al rilascio della leva o dello start remoto. Il segnale è 24VDC.
9	COM 0VDC	E' il pin comune a tutti gli output. I segnali vanno prelevati tra questo pin (0 VDC comune) e i rispettivi pin dei segnali (pin 6, 7 e 8).
10		Non usato

5. Manutenzione

Il motore brushless dell'avvitatore e l'unità di controllo sono state progettate per non avere nessuna usura elettrica. Si suggerisce un ingrassaggio del riduttore dopo ½ milione di cicli.

Se si dovessero tuttavia presentare dei problemi, si consiglia di rivolgersi ad un tecnico KOLVER specializzato.

Si raccomanda di spegnere l'unità alla fine di ogni sessione di lavoro.

NOTE

Il livello di pressione acustica continuo equivalente ponderato è sempre inferiore a 70dB(A).

Il braccio dell'utilizzatore è esposto ad una accelerazione media ponderata in frequenza complessiva (somma quadratica sui tre assi) sempre inferiore a 2.5m/s². In particolare l'esposizione alle vibrazioni risulta inferiore a 1m/s² per operatori che avvitano fino a 4200 viti al giorno.

La durata nominale di funzionamento e la durata nominale di riposo sono legate da un rapporto di 1:3, come indicato nell'etichetta sul corpo dell'avvitatore (1s/3s). Ciò vuol dire che per ogni secondo o multiplo di funzionamento si deve prevedere un periodo di riposo del motore pari a tre volte il tempo di funzionamento stesso. Il mancato rispetto di tale norma fa decadere la validità della garanzia.

GARANZIA

1. Questo prodotto è garantito da difetti di lavorazione o di materiali per un periodo massimo di 12 mesi a partire dalla data di acquisto presso KOLVER, sempre che il suo impiego sia stato limitato ad un unico turno per tutto quel periodo. Se il ritmo d'impiego supera il funzionamento di un unico turno, la durata della garanzia sarà ridotta in modo proporzionale.
2. Se il prodotto presenta difetti di fabbricazione o di materiali, durante il periodo della garanzia, deve essere restituito a KOLVER, trasporto prepagato, unitamente ad una breve descrizione del presunto difetto. KOLVER deciderà, a sua discrezione, se dar disposizioni per la riparazione o la sostituzione gratuita dei componenti che ritiene essere difettosi, a causa della fabbricazione o dei materiali.
3. Questa garanzia non è valida per quei prodotti che sono stati usati in modo non-conforme, o modificati, o che non sono stati riparati da KOLVER, o perché sono stati utilizzati ricambi non originali KOLVER, o perché riparati da persone non autorizzate da KOLVER.
4. KOLVER non accetta nessuna richiesta di risarcimento per spese di manodopera o di altro tipo causate da prodotti difettosi.
5. Si escludono espressamente danni diretti, incidentali o indiretti di qualsiasi tipo, dovuti a qualsiasi difetto.
6. Questa garanzia sostituisce ogni altra garanzia o condizione, espressa o implicita, riguardante la qualità, la commerciabilità o l'idoneità a qualsiasi scopo particolare.
7. Nessuno, neppure i rappresentanti, dipendenti o impiegati KOLVER, è autorizzato ad ampliare o modificare, in qualsiasi modo, i termini di questa garanzia limitata. E' comunque possibile estendere la garanzia dietro pagamento di un corrispettivo. Ulteriori informazioni contattando kolver@kolver.it.

WARNING: To reduce the risk of injury, before using or servicing the tool, read and understand the following information as well as separately provided safety instructions (Item number: OMS000). The features and descriptions of our products are subject to change without prior notice.

1. Applications

KOLVER electric screwdrivers are used to tighten to the required torque screws, nuts, studs and any other kind of threaded connection on any material. Obviously, it is possible to use the screwdrivers with screw having a larger diameter if the torque fall within the indicated range. All models are reversible and can consequently be used to unscrew. Electric screwdrivers are mainly used in the electronic industry as well as for electric appliances, wiring, toys, lamps, glasses, in the mechanical light industry etc.

2. Use

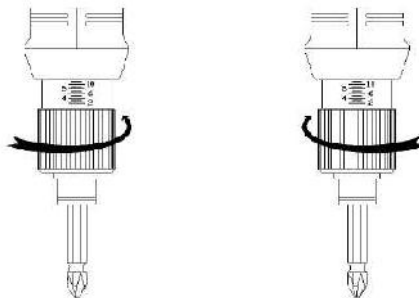
KOLVER screwdriving system is composed by a screwdriver, a cable with 2 x M12 female 5 pin connectors and a power supply and control unit. To install it please follow the instructions.

- a) Connect the connectors of the cable to the controller and to the screwdriver and tighten the relevant nuts.
- b) Connect the controller plug to a main supply socket 90/230V- 50/60Hz.
- c) Switch the controller on through the black button on the back panel.
- d) Select the desired setting of speed (A) through the relevant knob. Please make sure that such setting is compatible with the torque setting. Since the speed reduction is obtained through a voltage reduction (= power reduction), if the torque setting is too high for a low speed setting, the clutch may not operate correctly and get stuck. In such a case, the driver will not run and when you press the start lever the red light will signal. To reset the driver just turn the bit chuck until you hear the clutch “click” (usually 180°). Increase the speed setting before running the driver again.
- e) Do not slide the forward/reverse while the motor is running, it's dangerous for the motor.

3. Adjusting the torque

The torque value of the screwdriver is adjusted by changing the tension of the clutch spring, i.e. screwing or unscrewing the threaded nut. To increase the torque, turn the nut clockwise; to decrease it, turn the nut anticlockwise.

To change the spring remove the nut, replace the spring and then adjust the torque value as mentioned above..



After each adjustment, it is possible to lock the nut with the clutch cover (sold separately). To place properly this cover, you must remove the stopper ring #2, unscrew the adjusting nut #3, unscrew and remove the front ring #1 and replace it with the clutch cover #35.

When the pre-set torque is reached, the **KBL.../AR** models automatically reverse the direction of rotation until the operator releases the lever. The unscrewing will start approximately 0.5 seconds after reaching the torque. The operator will release the lever only when the unscrewing has been completed. .

To check the torque value we suggest the use of K5 or MINI K5 electronic torque tester.

4. Control unit and power supply

EDU1BL, EDU1BL/SG and EDU 1FR power supply and control units act as voltage transformer and electronic torque controller.

The power supply, 90/260VAC-50/60Hz, is converted into 18-30V DC required by KBL series screwdrivers through an electronic transformer with constant power of 120W.

KBL..FR models – 5 pin cable – use with EDU 1BL controller

EDU1BL is made especially to work in combination with KBL screwdrivers either lever or push start, inline or pistol type. The motor is controlled by the board inside the screwdriver. The screwdriver is connected to the controller through a 5 pin cable.

The electronic control circuit cuts the power supply to the motor in response to the clutch action as soon as the pre-set torque is reached.

On the front panel of the control unit you can find the “A” knob, through which you can set the speed: 1 corresponds to 60% and 10 corresponds to 100%.

You can also find a green led on the front panel of the control unit, showing if the controller is on or off.

The temperature of the unit can normally reach 45°C.

On the back panel you can find a socket equipped with a fuse holder and on/off switch. To replace the fuse just pull out the fuse holder and change the fuse.

KBL..FR models – 5 pin cable – use with EDU 1FR controller

EDU1FR is meant to work with FAB&RAF screwdrivers, but it can be used with KBL screwdrivers, too.

On the front panel of the controller there are two knobs indicated with the letters “R” and “A”.

Knob “R” is used to adjust the slow start option (ramp), but it’s only enabled for FAB and RAF screwdrivers, not for KBL.

Knob “A” is used to adjust the motor speed for nominal speed, i.e. speed as per ctg. data sheet, to 60% of nominal speed. “1” stands for minimum speed and “10” for nominal speed.

On the front panel you can also see two lights: the green one will light permanently when the power is on, the red one will light only when the clutch “fires” indicating the preset torque has been reached.

The temperature of the unit can normally reach 45°C.

On the back panel you can find a socket equipped with a fuse holder and on/off switch. To replace the fuse just pull out the fuse holder and change the fuse.

Control unit	Features	Dimensions mm	Weight kg
EDU1BL	120W, 5 pin connector, adjustable speed	130 x 118 x 67	0,6
EDU1FR	120W, 5 pin connector, adjustable speed	130 x 118 x 67	0,6

KBL..FR/S, KBL..FR/CA models – 8 pin cable – use with EDU 1BL/SG controller

EDU1BL/SG is made especially to work in combination with KBL../S (either lever or push start, inline or pistol type) and KBL..CA screwdrivers.

The motor is controlled by the board inside the screwdriver. The screwdriver is connected to the controller through a 8 pin cable.

The electronic control circuit cuts the power supply to the motor in response to the clutch action as soon as the pre-set torque is reached.

On the front panel of the controller, there are two knobs indicated with the letters “R” and “A”.

Knob “R” is used to adjust the slow start option (ramp) from 0 to 2 seconds, i.e. the motor will reach the nominal speed gradually. Dial “1” for no ramp and “10” for maximum ramp.

Knob “A” is used to adjust the motor speed for nominal speed, i.e. speed as per ctg. data sheet, to 60% of nominal speed. Dial “1” for minimum speed and “10” for nominal speed.

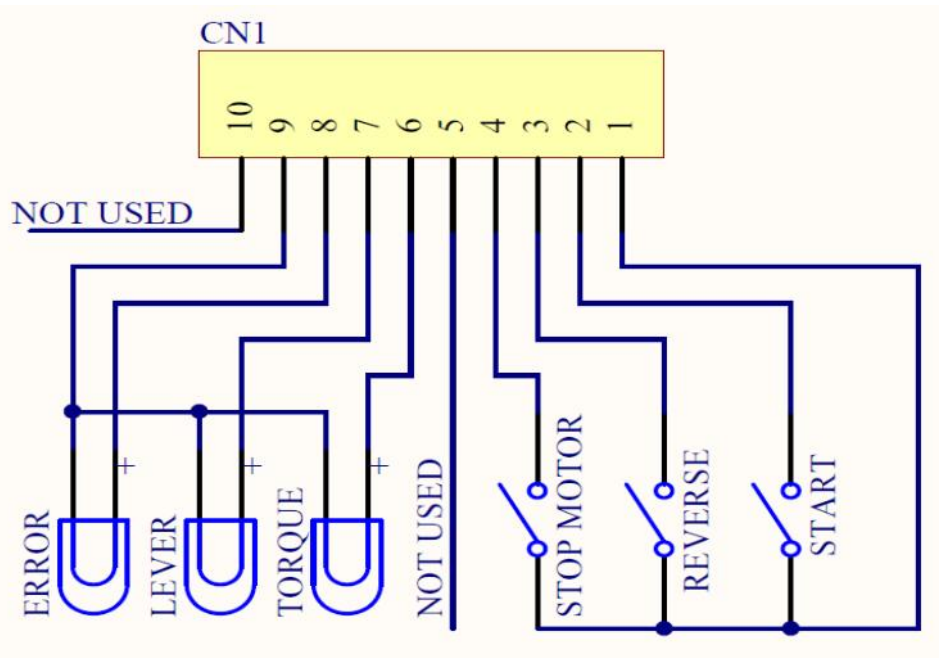
On the front panel you can also see 2 lights: the green one will light permanently when the power is on, the red one will light only when the clutch “fires” indicating the preset torque has been reached.

The temperature of the unit can normally reach 45°C.

On the back panel you can find a socket equipped with a fuse holder and on/off switch. To replace the fuse just pull out the fuse holder and change the fuse.

Control unit	Features	Dimensions mm	Weight kg
EDU1BL/SG	120W, 8 pin connector, adjustable speed Input: start and reverse contacts Output: reached torque and lever pressed	130 x 118 x 67	0,6

On the back panel, you can also find a 10 pin connector for input and output signals.



PIN	NAME	FUNCTION
INPUT		
1	COM 0VDC	Common pin. By closing the contact between pin 1 and any of the other pins (2, 3, 4, 5) to start the function you need. This pin is connected to 0VDC and to the ground.
2	START	Remote start. Clockwise. Torque control.
3	REVERSE	Reverse remote start. Counterclockwise. Torque control.
4	STOP	Stop motor. "STOP MOTOR ON" screen. Motor stops and starts again after the contact has opened.
5		Not used
OUTPUT		
6	TORQUE	Torque reached signal. Signal is 24VDC.
7	LEVER	Lever signal: when lever is pressed or when the start is remote. No signal during unscrewing cycle. It resets after their release. Signal is 24VDC.
8	ERROR	Error signal: it activates every time an error occurs. Error signal resets when the torque is reached or after releasing the lever or of the remote start. Signal is 24VDC.
9	COM 0VDC	Common pin for any output. Signals must be taken between this pin (0VDC common) and the other pins (6,7 and 8).
10		Not used

5. Maintenance

The brushless motor and control unit are maintenance free, which means they are not subjected to wear and tear. Kolver suggests greasing the gears after half a million cycles.
Should you have any problems or doubts, please contact the nearest Kolver technical centre.

We kindly remind you to switch the control unit off when not in use.

NOTE

The sound level generated by Kolver electric screwdrivers is always lower than 70dB(A).
The vibrations transmitted to operator's hand are lower than 2.5m/s². In particular the exposition to vibrations is lower than 1m/s² for operators who make up to 4200 screwing cycles per day.

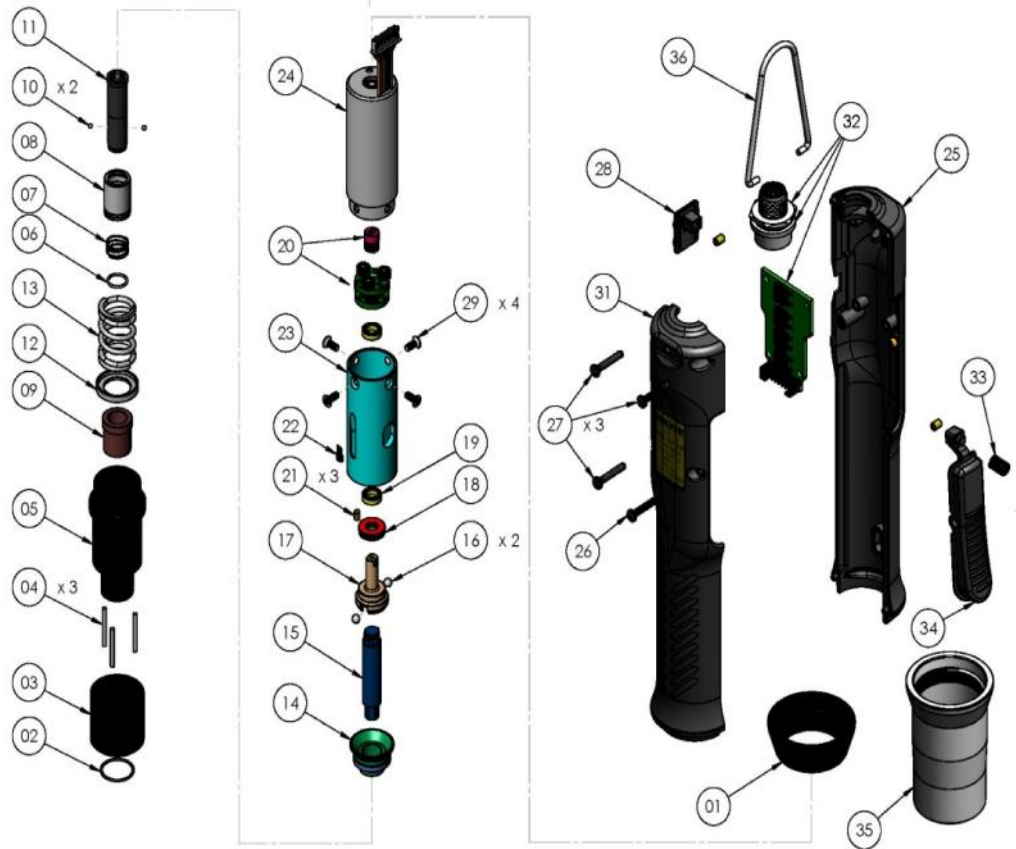
IMPORTANT: For each second of operation the motor needs 3 seconds of rest, as indicated on the tool label (1s/3s). Failure to do so may result in motor overheating and eventually damage and will be considered as a misuse. Our warranty will not apply.

GUARANTEE

1. This KOLVER product is guaranteed against defective workmanship or materials, for a maximum period of 12 months following the date of purchase from KOLVER, provided that its usage is limited to single shift operation throughout that period. If the usage rate exceeds of single shift operation, the guarantee period shall be reduced on a prorata basis.
2. If, during the guarantee period, the product appears to be defective in workmanship or materials, it should be returned to KOLVER or its distributors, transport prepaid, together with a short description of the alleged defect. KOLVER shall, at its sole discretion, arrange to repair or replace free of charge such items.
3. This guarantee does not cover repair or replacement required as a consequence of products which have been abused, misused or modified, or which have been repaired using not original KOLVER spare parts or by not authorized service personnel.
4. KOLVER accepts no claim for labour or other expenditure made upon defective products.
5. Any direct, incidental or consequential damages whatsoever arising from any defect are expressly excluded.
6. This guarantee replaces all other guarantees, or conditions, expressed or implied, regarding the quality, the marketability or the fitness for any particular purpose.
7. No one, whether an agent, servant or employee of KOLVER, is authorized to add to or modify the terms of this limited guarantee in any way. However it's possible to extend the warranty with an extra cost. Further information at kolver@kolver.it.

KBL04 – 15 – 30 – 40/FR:

ESPLOSO/ EXPLODED VIEW

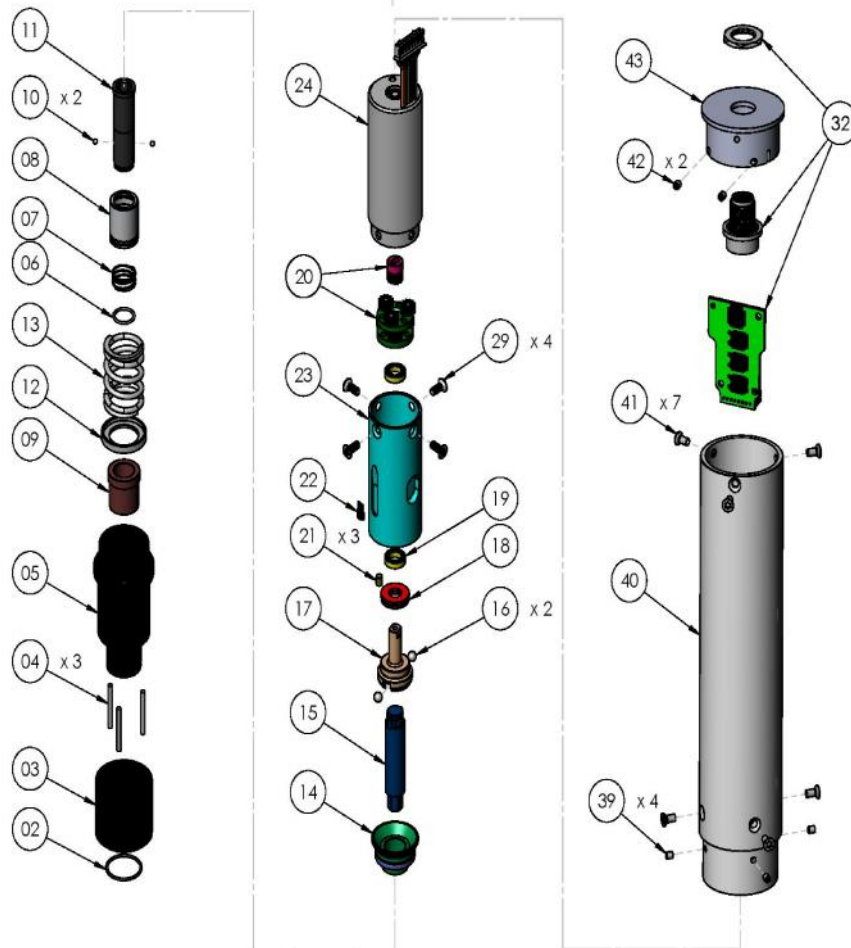


PARTI DI RICAMBIO/ SPARE PARTS

RIF	DESCRIZIONE/ DESCRIPTION	COD. KBL04	COD. KBL15	COD. KBL30	COD. KBL40
1	Anello frontale/ <i>Front ring</i>	251101	251101	251201	251401
2	Anello di fermo/ <i>Nut stopper ring</i>	251102	251102	251202	251402
3	Ghiera regolazione coppia/ <i>Torque adjusting nut</i>	251103	251103	251203	251403
4	Pin/ <i>Knotting pin (3)</i>	251004	251004	251004	251004
5	Corpo sede frizione/ <i>Torque adjusting bolt</i>	251105	251105	251205	251205
6	Anello di fermo/ <i>Collar stopper</i>	251006	251006	251006	251006
7	Molla/ <i>Collar spring</i>	251007	251007	251007	251007
8	Boccola/ <i>Joint shaft collar</i>	251008	251008	251008	251008
9	Cuscinetto/ <i>Bearing</i>	251009	251009	251009	251009
10	Sfera/ <i>Steel ball (2)</i>	251010	251010	251010	251010
11	Alberino/ <i>Joint shaft</i>	251011	251011	251011	251011
12	Ferma molla/ <i>Spring holder</i>	251112	251112	251212	251412
13	Molla coppia/ <i>Torque adjusting spring</i>	251313	251113	251213	251413
14	Sede frizione/ <i>Clutch seat</i>	251114	251114	251214	251214
15	Camma/ <i>Cam</i>	251015	251015	251015	251015
16	Sfera/ <i>Steel ball (2)</i>	251116	251116	251216	251416
17	Salterello/ <i>Fixed clutch</i>	251117	251117	251217	251417
18	Cuscinetto/ <i>Thrust bearing</i>	251118	251118	251218	251418
19	Cuscinetto/ <i>Bearing</i>	251119	251119	251219	251419
20	Riduzioni/ <i>Gears</i>	251120	251120	251220	251420
21	Magnete/ <i>Magnet (3)</i>	251021	251021	251021	251021
22	Sensore/ <i>Brake sensor</i>	251022	251022	251022	251022
23	Sede ingranaggi/ <i>Gear case</i>	251123	251123	251223	251223
24	Motore/ <i>Motor</i>	251124	251124	251224	251224
25	Impugnatura dx/ <i>Right housing</i>	251125	251125	251225	251225
26	Vite impugnatura/ <i>Screw (1)</i>	251126	251126	251226	251226
27	Vite impugnatura/ <i>Screw (3)</i>	251127	251127	251227	251227
28	Interruttore reversibilità/ <i>Reverse switch</i>	251028	251028	251028	251028
29	Vite sede ingranaggi/ <i>Gear case screw (4)</i>	251029	251029	251029	251029
31	Impugnatura sx/ <i>Left housing</i>	251131	251131	251231	251231
32	Scheda incluso connettore 5 pin/ <i>PCB included 5 pin connector KBL..FR</i>	251032+ 251030	251032+ 251030	251232+ 251030	251232+ 251030
	Scheda incluso connettore 8 pin/ <i>PCB included 8 pin connector KBL..FR/S</i>	251032/S+ 251730	251032/S+ 251730	251232/S+ 251730	251232/S+ 251730
33	Molla leva/ <i>Lever spring</i>	251133	251133	251233	251233
34	Leva/ <i>Lever</i>	251134	251134	251234	251234
35	Cover –COV KB1 (option)	020028	020028	020029	020029
36	Gancio/ <i>Hook</i>	200060	200060	200060	200060
	Cavo/ <i>Cable 5 pin</i>	200063	200063	200063	200063
	Cavo/ <i>Cable 8 pin for KBL..FR/S</i>	250063/N	250063/N	250063/N	250063/N

KBL04 – 15 – 30 – 40FR/CA:

ESPLOSO/ EXPLODED VIEW

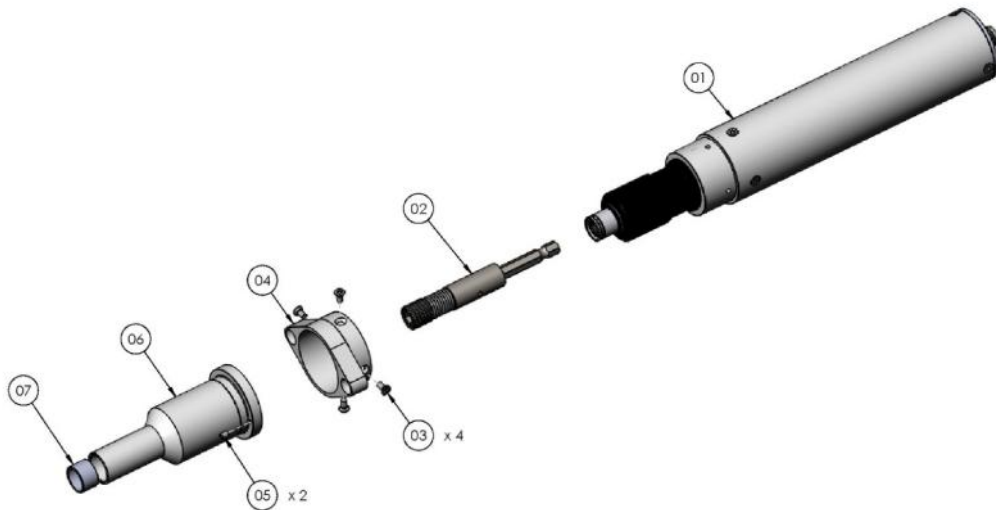


PARTI DI RICAMBIO/ SPARE PARTS

RIF	DESCRIZIONE/ DESCRIPTION	COD. KBL04	COD. KBL15	COD. KBL30	COD. KBL40
2	Anello di fermo/ <i>Nut stopper ring</i>	251102	251102	251202	251402
3	Ghiera regolazione coppia/ <i>Torque adjusting nut</i>	251103	251103	251203	251403
4	Pin/ <i>Knotting pin</i> (3)	251004	251004	251004	251004
5	Corpo sede frizione/ <i>Torque adjusting bolt</i>	251105	251105	251205	251205
6	Anello di fermo/ <i>Collar stopper</i>	251006	251006	251006	251006
7	Molla/ <i>Collar spring</i>	251007	251007	251007	251007
8	Boccola/ <i>Joint shaft collar</i>	251008	251008	251008	251008
9	Cuscinetto/ <i>Bearing</i>	251009	251009	251009	251009
10	Sfera/ <i>Steel ball</i> (2)	251010	251010	251010	251010
11	Alberino/ <i>Joint shaft</i>	251011	251011	251011	251011
12	Ferma molla/ <i>Spring holder</i>	251112	251112	251212	251242
13	Molla coppia/ <i>Torque adjusting spring</i>	251313	251113	251213	251413
14	Sede frizione/ <i>Clutch seat</i>	251114	251114	251216	251216
15	Camma/ <i>Cam</i>	251015	251015	251015	251015
16	Sfera/ <i>Steel ball</i> (2)	251116	251116	251216	251416
17	Salterello/ <i>Fixed clutch</i>	251117	251117	251217	251417
18	Cuscinetto/ <i>Thrust bearing</i>	251118	251118	251218	251418
19	Cuscinetto/ <i>Bearing</i>	251119	251119	251219	251419
20	Corona riduzioni/ <i>Gear assembly</i>	251120	251120	251220	251220
21	Magnete/ <i>Magnet</i>	251021	251021	251021	251021
22	Sensore/ <i>Brake sensor</i>	251022	251022	251022	251022
23	Sede ingranaggi/ <i>Gear case</i>	251123	251123	251223	251223
24	Motore/ <i>Motor</i>	251124	251124	251224	251224
29	Vite sede ingranaggi/ <i>Gear case screw</i> (4)	251029	251029	251029	251029
30	Connettore M 8 pin/8 <i>pin connector</i> KBL..FR/CA	251730	251730	251730	251730
32	Scheda incluso connettore 8 pin/ <i>PCB included 8 pin connector</i> KBL..FR/CA	251032/S	251032/S	251032/S	251032/S
39	Grano/ <i>Screw</i> M3x3 (4)	200039	200039	200039	200039
40	Cannotto/ <i>Aluminium body</i>	251138	251138	251238	251238
41	Vite/ <i>Screw</i> M3x6 (7)	801002	801002	801002	801002
42	Grano/ <i>Screw</i> M4x4 (2)	895014	895014	895014	895014
43	Coperchio/ <i>Cap</i>	251034	251034	251034	251034
	Cover – COV KB01/CA (option)	020028/CA	020028/CA	020029/CA	020029/CA
	Cavo/ <i>Cable</i> 8 pin	250063/N	250063/N	250063/N	250063/N

KBL04 – 15FR/CA/FN:

ESPLOSO/ EXPLODED VIEW



PARTI DI RICAMBIO/ SPARE PARTS

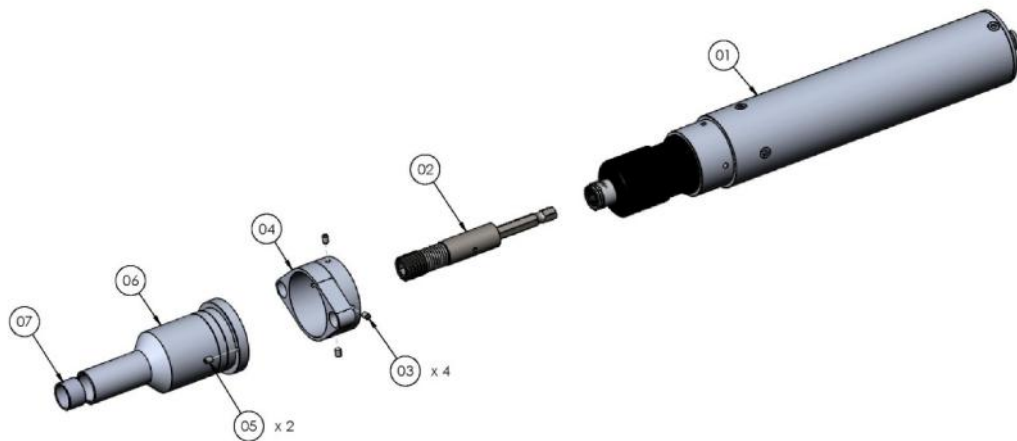
RIF	DESCRIZIONE/ DESCRIPTION	COD.
1	KBL04FR/CA	190004/CA
	KBL15FR/CA	190015/CA
2	Compensatore/ Axial compensator	800322
3	Vite/ Screw M3x5 T10 (4)	801003
4	Flangia supporto/ Support plate	251140
5	Vite/ Screw M3x5	200039
6	Bussola guida telescopica/ Telescopic drive bush	251141
7	Permaglide	800334
	Cavo/ Cable 5 pin	200063

PARTI DI RICAMBIO/ SPARE PARTS

RIF	DESCRIZIONE/ DESCRIPTION	COD.
2	Anello di fermo/ <i>Nut stopper ring</i>	251202
3	Ghiera regolazione coppia/ <i>Torque adjusting nut</i>	251203
4	Pin/ <i>Knotting pin</i> (3)	251004
5	Corpo sede frizione/ <i>Torque adjusting bolt</i>	251205
6	Anello di fermo / <i>Collar stopper</i>	251006
7	Molla/ <i>Collar spring</i>	251007
8	Boccola/ <i>Joint shaft collar</i>	251008
9	Cuscinetto/ <i>Bearing</i>	251009
10	Sfera/ <i>Steel ball</i> (2)	251010
11	Alberino/ <i>Joint shaft</i>	251011
12	Alberino/ <i>Joint shaft</i>	251212
13	Raccordo/ <i>Joint</i>	251213
14	Ferma molla/ <i>Spring holder</i>	251214
15	Molla coppia/ <i>Torque adjusting spring</i>	251215
16	Sede frizione/ <i>Clutch seat</i>	251216
17	Camma/ <i>Cam</i>	251217
18	Sfera/ <i>Steel ball</i> (2)	251218
19	Salterello/ <i>Fixed clutch</i>	251219
20	Corona riduzioni/ <i>Gear assembly</i>	251220
21	Magnete/ <i>Magnet</i> (3)	251021
22	Cuscinetto/ <i>Thrust bearing</i>	251222
23	Sede ingranaggi/ <i>Gear case</i>	251223
24	Motore/ <i>Motor</i>	251224
26	Sensore/ <i>Sensor</i>	251226
27	Cuscinetto/ <i>Bearing</i>	251227
30	Connettore M 8 pin/ <i>8 pin connector KBL..FR/CA</i>	251730
32	Scheda incluso connettore 8 pin/ <i>PCB included 8 pin connector KBL..FR/CA</i>	251032/S
36	Vite sede ingranaggi/ <i>Gear case screw</i> (4)	251236
40	Cannotto/ <i>Aluminium body</i>	251238
41	Vite/ <i>Screw M3x6</i> (7)	801002
42	Grano/ <i>Screw M4x4</i> (2)	895014
43	Coperchio/ <i>Cap</i>	251034
	Cover – COV KB02/CA (option)	020029/CA
	Cavo/ <i>Cable</i> 8 pin	250063/N

KBL30-40FR/CA/FN:

ESPLOSO/ EXPLODED VIEW

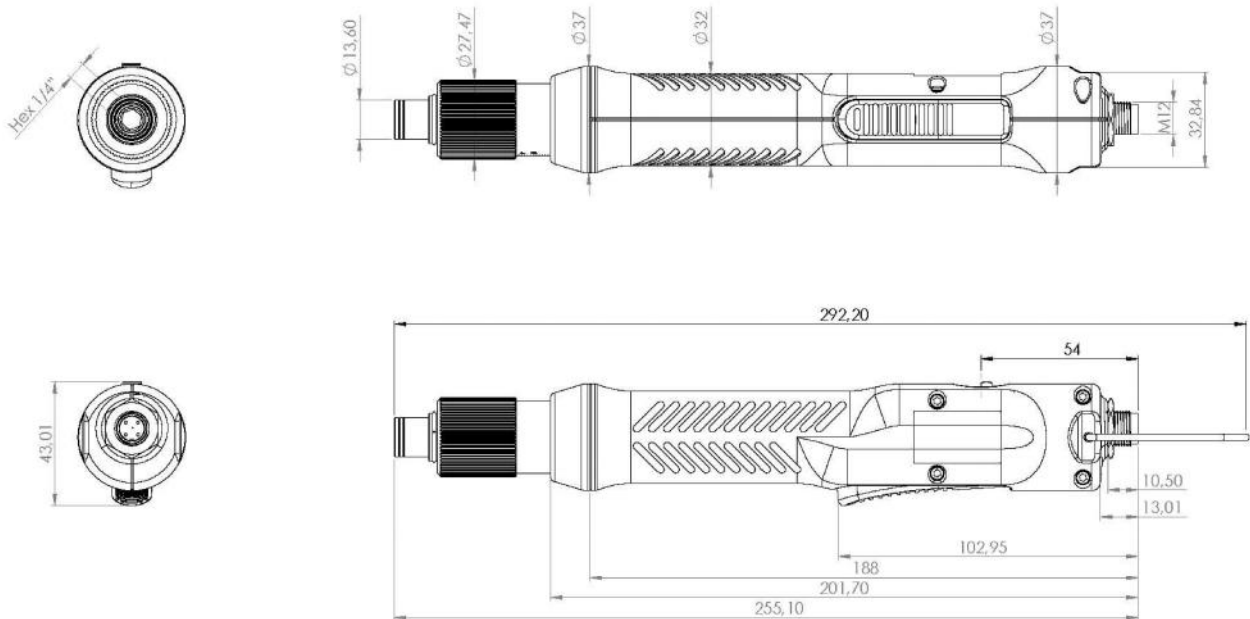


PARTI DI RICAMBIO/ SPARE PARTS

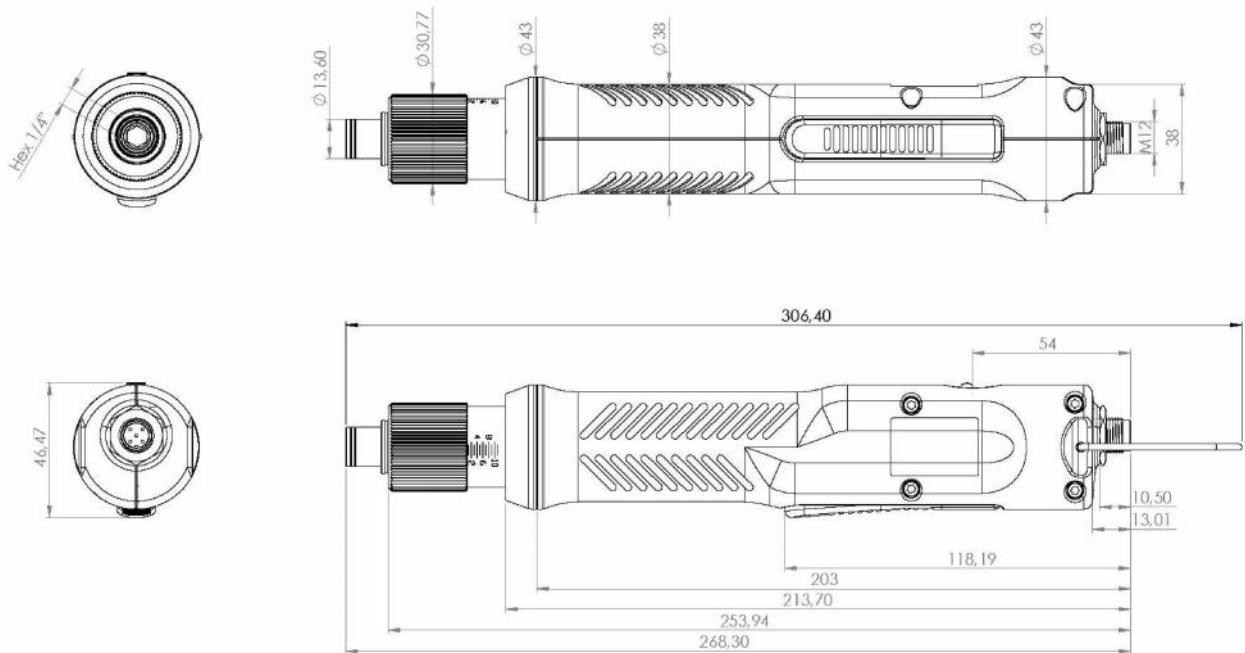
RIF	DESCRIZIONE/ DESCRIPTION	COD.
1	KBL30FR/CA	190030/CA
	KBL40FR/CA	190040/CA
2	Compensatore/ Axial compensator	800322
3	Vite/ Screw M3x5	200039
4	Flangia supporto/ Support plate	251240
5	Vite/ Screw M3x5	200039
6	Bussola guida telescopica/ Telescopic drive bush	251241
7	Permaglide	800334
	Cavo/ Cable 5 pin	200063

INGOMBRI/ DRAWINGS:

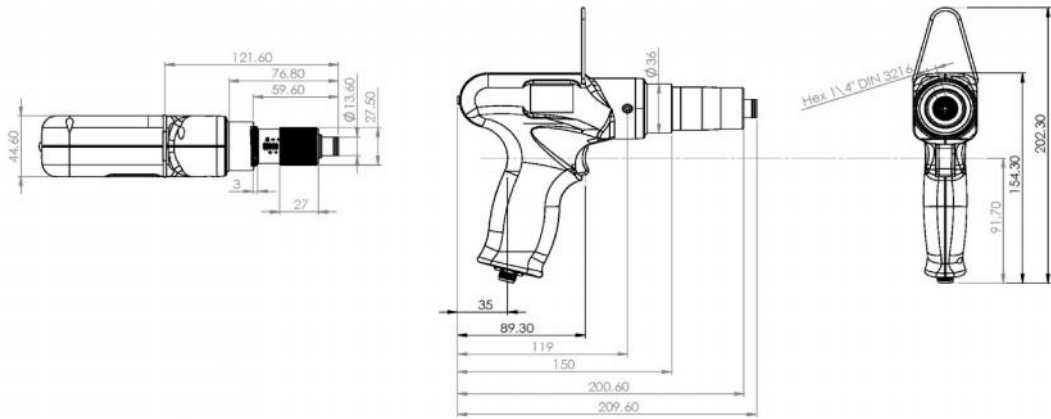
KBL04-15FR – KBL04-15FR/S:



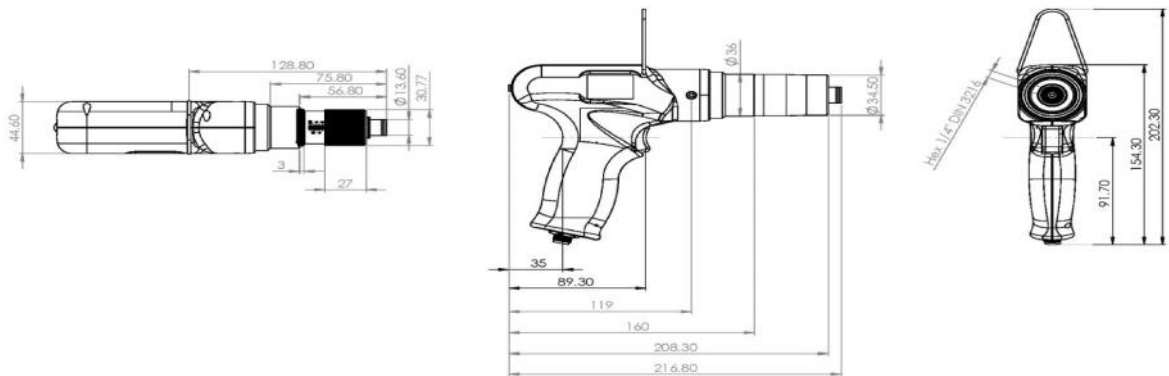
KBL30-40FR – KBL30-40FR/S:



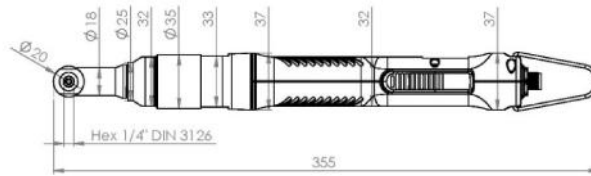
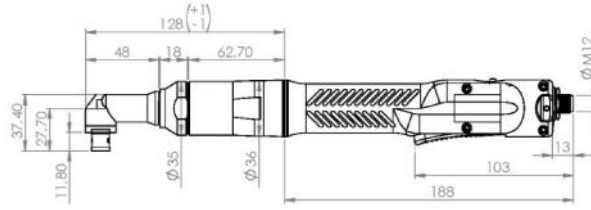
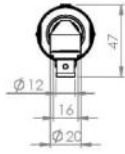
KBL04-15P



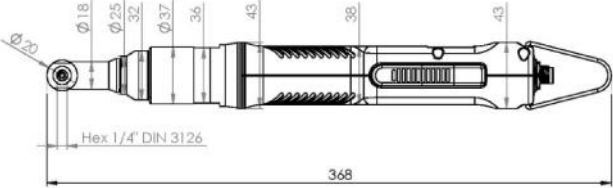
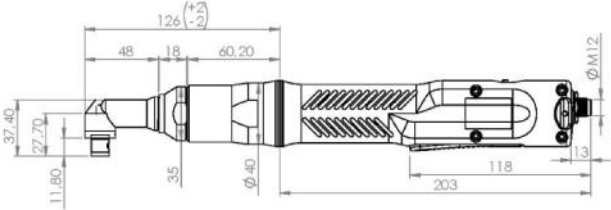
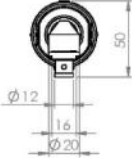
KBL30-40P



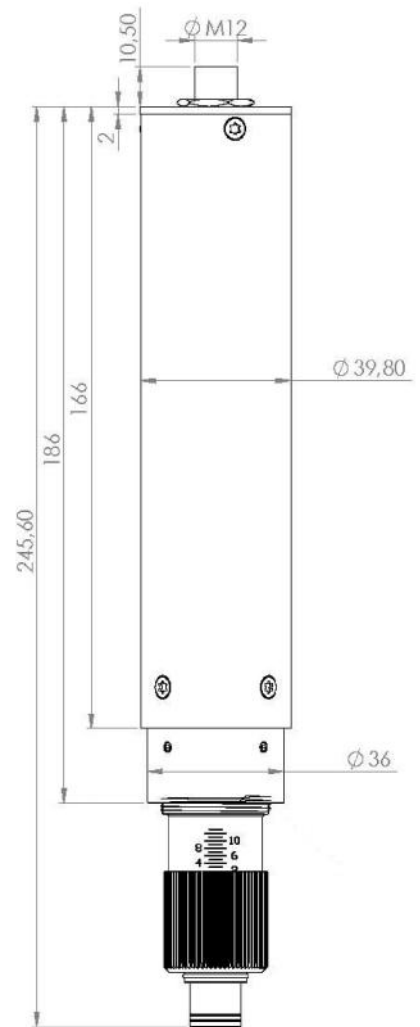
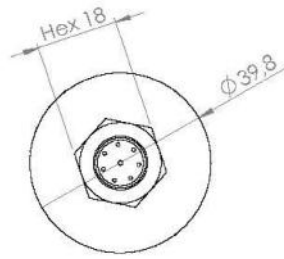
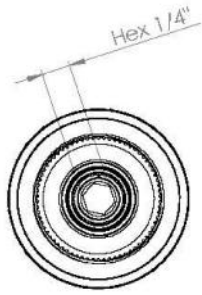
KBL04-15FR /ANG:



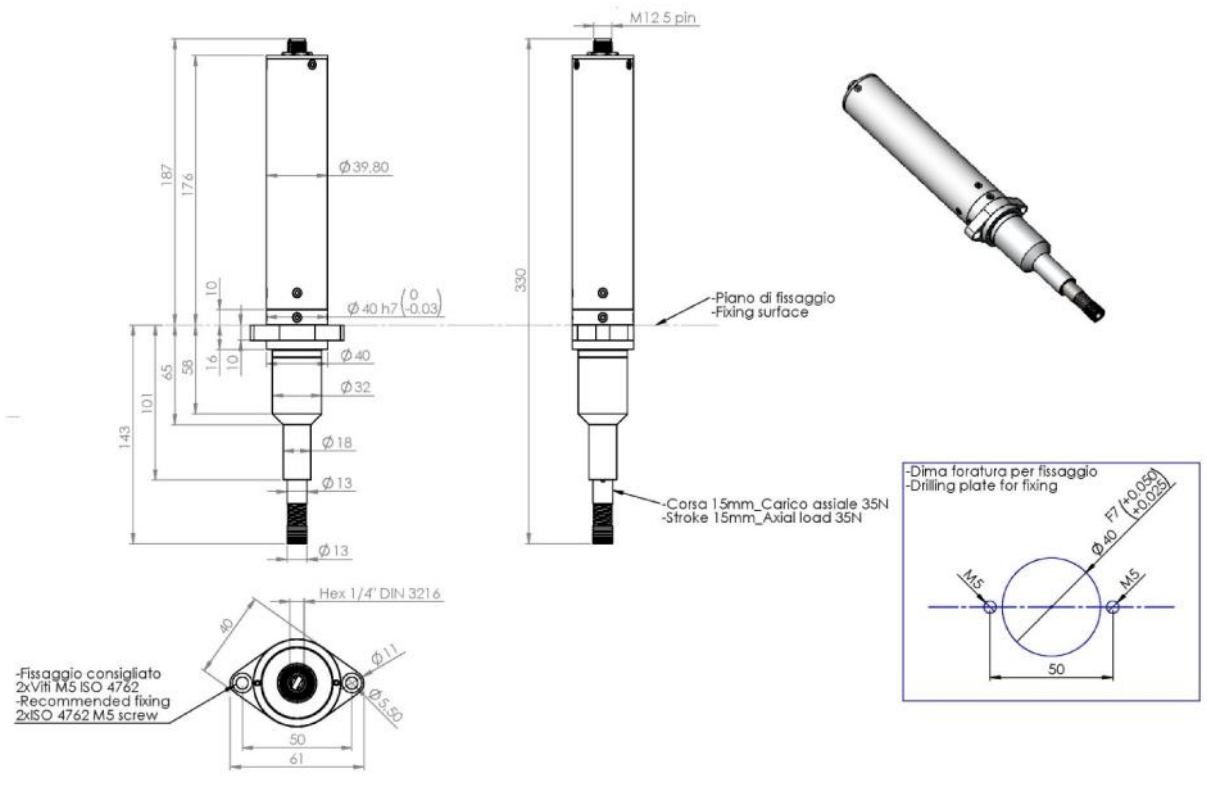
KBL30-40FR /ANG:



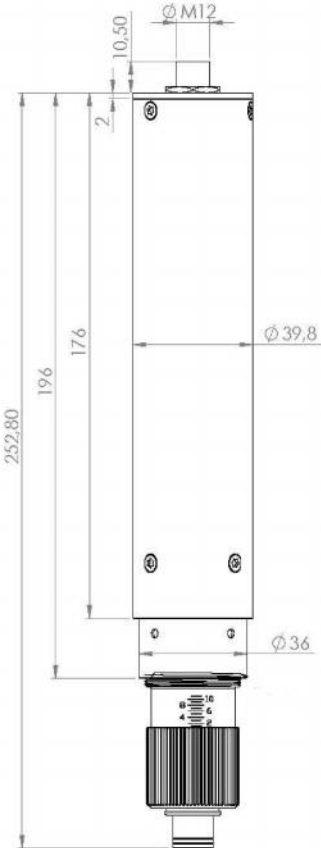
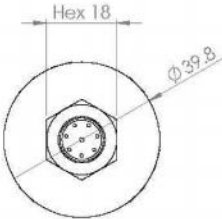
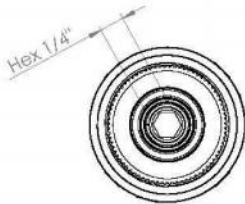
KBL04-15FR/CA :



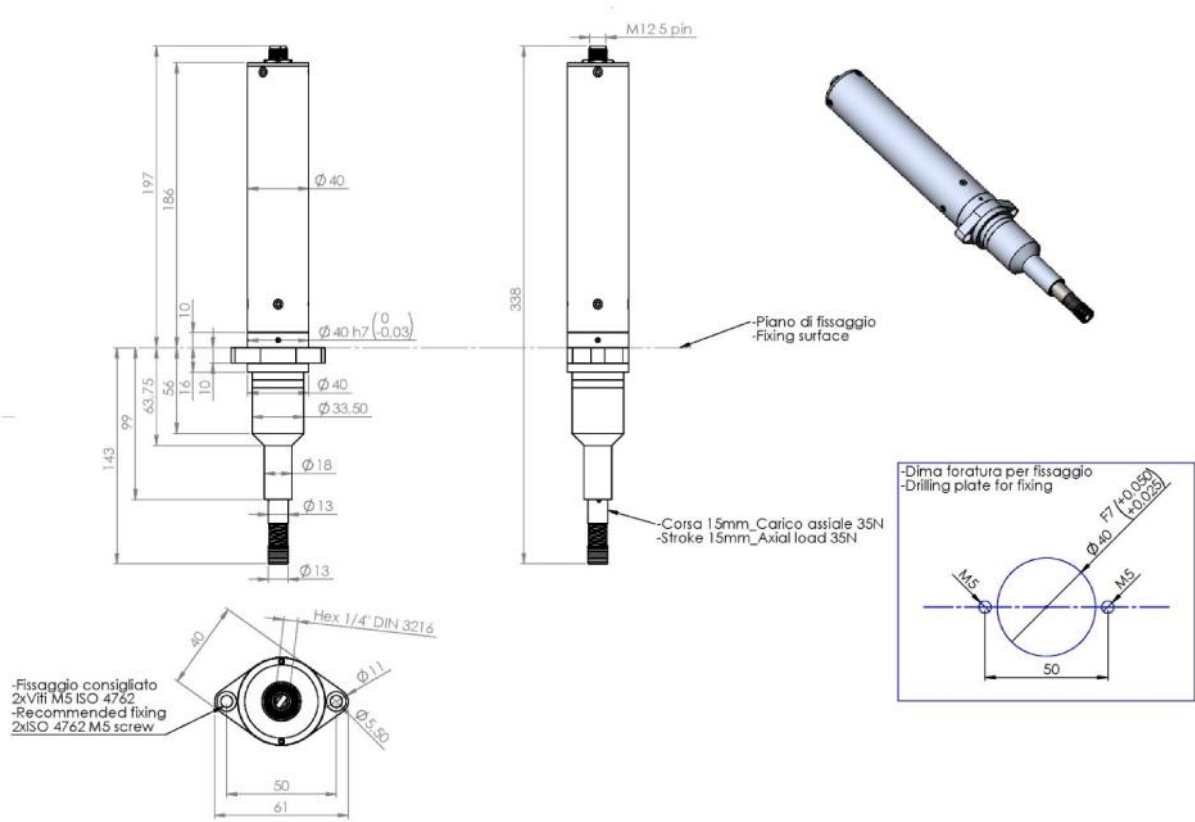
KBL04-15FR/CA/FN :



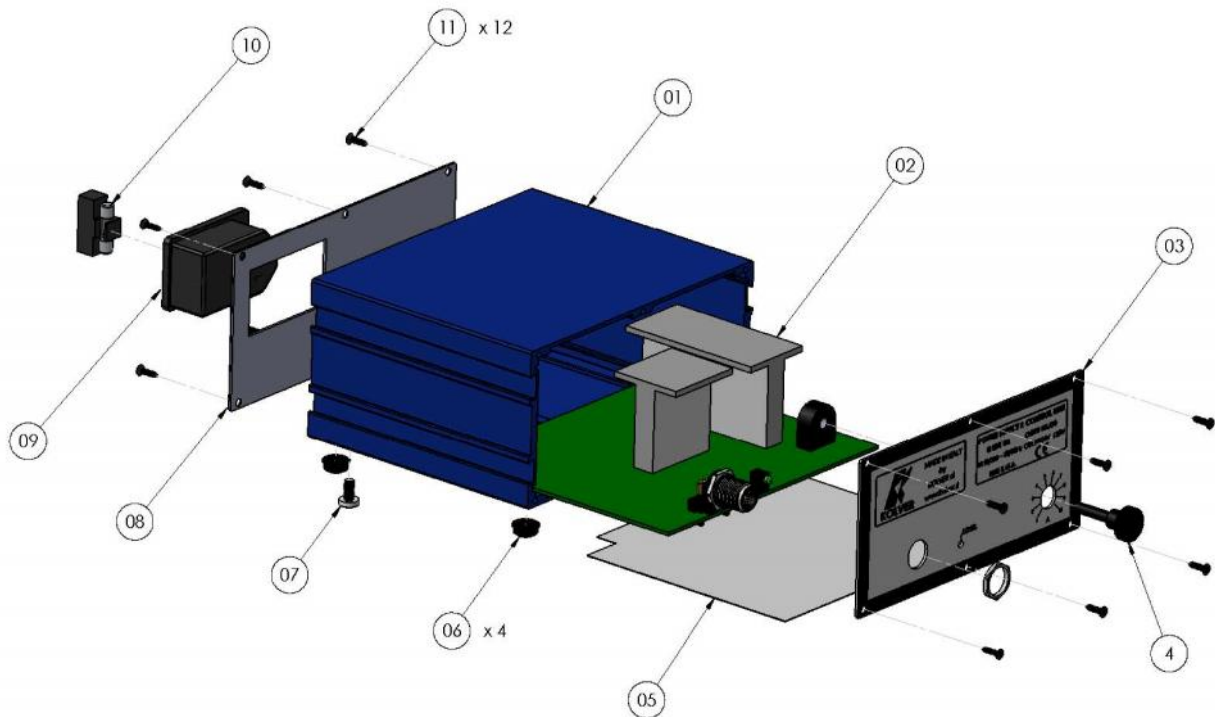
KBL30-40FR/CA:



KBL30-40FR/CA/FN :



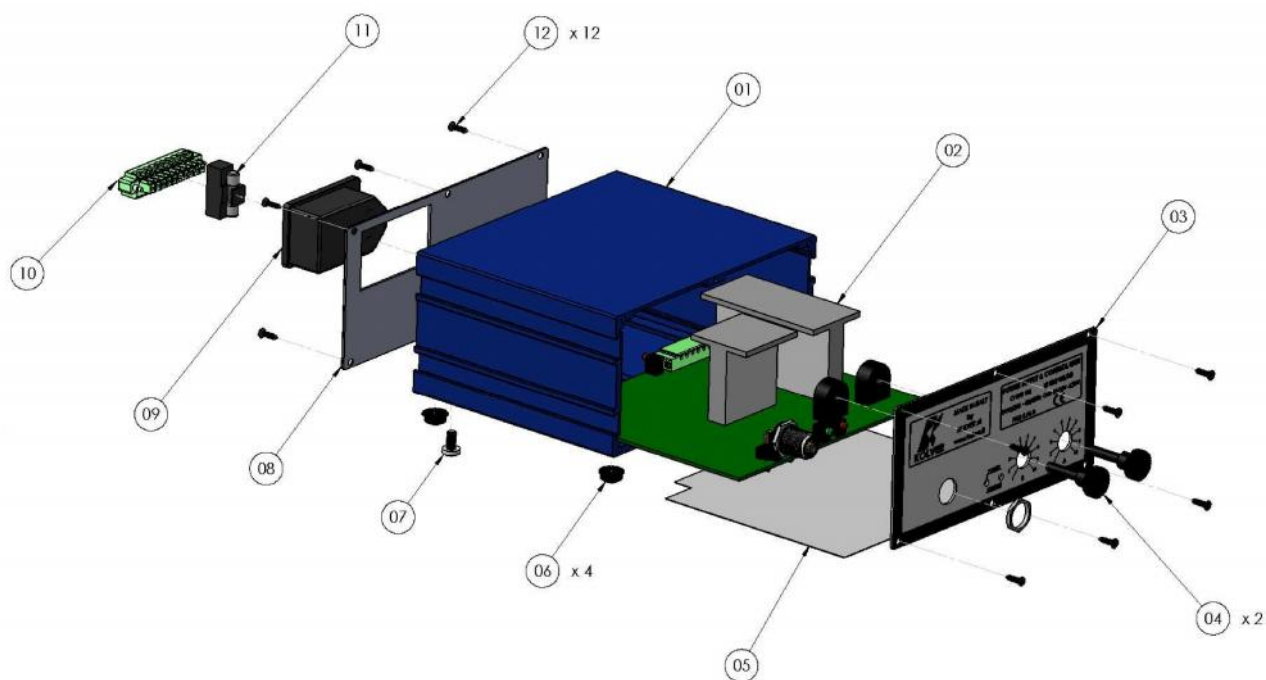
EDU 1BL: ESPLOSO / EXPLODED VIEW



EDU 1BL: PARTI DI RICAMBIO/ SPART PARTS

RIF	DESCRIZIONE/ DESCRIPTION	COD.	RIF	DESCRIZIONE/ DESCRIPTION	COD.
1	Contenitore/ <i>Box</i>	811010/VB	7	Vite/ <i>Screw M4 x 4 mm</i>	806635
2	Scheda PCB/ <i>Main board</i>	856807/B	8	Pannello posteriore/ <i>Back panel</i>	831617
3	Pannello anteriore/ <i>Front panel</i>	821605	9	Presca con portafusibile/ <i>Socket with fuseholder 230V</i>	800618
4	Manopola plastica/ <i>Plastic knob</i>	800640	10	Fusibile rapido/ <i>Fuse 3,15 A</i>	800619
5	Foglio isolante/ <i>Isolating sheet</i>	800653	11	Vite autofil./ <i>Self tapping screw (12)</i>	800605
6	Piedino plastica/ <i>Plastic support (4)</i>	800016			

EDU 1BL/SG: ESPLOSO / EXPLODED VIEW



EDU 1BL/SG: PARTI DI RICAMBIO/ SPART PARTS

RIF	DESCRIZIONE/ DESCRIPTION	COD.	RIF	DESCRIZIONE/ DESCRIPTION	COD.
1	Contenitore/ <i>Box</i>	811010/VB	7	Vite/ <i>Screw</i> M4 x 4 mm	806635
2	Scheda PCB/ <i>Main board</i>	856807/T	8	Pannello posteriore/ <i>Back panel</i>	831717/SG
3	Pannello anteriore/ <i>Front panel</i>	821605/SG	9	Presca con portafusibile/ <i>Socket with fuseholder 230V</i>	800618
4	Manopola plastica/ <i>Plastic knob (2)</i>	800640	10	Connettore / <i>Connector I/O F 10 pin</i>	800102
5	Foglio isolante/ <i>Isolating sheet</i>	800653	11	Fusibile rapido/ <i>Fuse 3,15 A</i>	800619
6	Piedino plastica/ <i>Plastic support (4)</i>	800016	12	Vite autofil./ <i>Self tapping screw (12)</i>	800605

DICHIARAZIONE DI CONFORMITA'



KOLVER S.r.l.
VIA MARCO CORNER, 19/21
36016 THIENE (VI) ITALIA

Dichiara che la macchina nuova qui descritta/ *Declare that the new screwdriver here described: Avvitatore elettrico / Electric screwdriver:*

MITO SERIE/ SERIES

È conforme alle disposizioni legislative che traspongono le direttive e le normative/
Is in conformity with the following standards and other normative documents:
2006/42/CE, LVD 2014/35/UE, EMCD 2014/30/UE, EN 62841-2-2:2014, EN 62841-1: 2015, EN 60204-1, EN 61000-6-2, EN 61000-6-4.

È conforme alla direttiva RoHS III (2011/65/UE e successiva 2015/863)/
It is also in conformity with RoHS III normative (2011/65/UE and following 2015/863).

Nome/*Name:* Giovanni Colasante

Posizione/*Position:* Amministratore

Delegato/*General Manager*

Persona incaricata a costituire il fascicolo tecnico presso la Sede/
Person authorized to compile the technical file in Kolver

Thiene, 1° gennaio 2021

Giovanni Colasante



Manuale Istruzioni/ *Operator's Handbook*

MITO

Avvitatori/ Screwdrivers

KOLVER S.r.l.
VIA MARCO CORNER, 19/21
36016 THIENE (VI) ITALIA
TEL +39 0445 371068
www.kolver.it

IT

Modello	Coppia Nm	Velocità RPM	
		Min	Max
MITO15	0,35-1,5	450	850

ATTENZIONE: Prima di qualsiasi utilizzo o intervento sull'avvitatore, verificate che le informazioni che seguono e le istruzioni contenute nella guida di sicurezza (Codice articolo: OMS000) siano state lette, comprese e rispettate. Le caratteristiche e le descrizioni dei nostri prodotti sono soggette a cambiamenti senza preavviso da parte nostra.

DICHIARAZIONE DI UTILIZZO

Avvitatore (classe I) adeguato solamente all'ambiente di natura industriale. Deve essere utilizzato solo per il serraggio. Non è permesso nessun altro utilizzo. Riservato ad un uso professionale.

DATI

Livello di rumore: <70 dB (A)

Livello di vibrazione: <2,5 m/s²

Livello di rumore ed emissione di vibrazioni dichiarati

Questi valori sono misurati da un laboratorio di collaudo in conformità alle norme in vigore, ma in nessun caso possono essere utilizzati per la valutazione dei rischi. I valori risultanti durante l'utilizzo possono essere più elevati dei valori dichiarati. I valori reali di esposizione ed i danni fisici risultanti dall'esposizione alle vibrazioni sono specifici e dipendono dal modo in cui l'utente lavora, dal pezzo lavorato e dalla sua forma, come anche dal tempo di esposizione e dalle capacità fisiche dell'utente. KOLVER non può essere tenuta responsabile dei danni causati dai livelli reali più elevati rispetto a quelli dichiarati, non avendo essa stessa nessun controllo sull'utilizzazione delle macchine.

MODO D'USO

L'avvitatore può essere manuale oppure come mandrino fisso su una macchina.

IMPORTANTE: E' sconsigliato l'uso continuo oltre l'80% del campo di coppia!

Uso manuale

- Inserire nell'avvitatore un accessorio di avvitatura appropriato e collegarlo all'unità di controllo.
- Tenere l'avvitatore dall'impugnatura e posizionarlo sul dispositivo di fissaggio da stringere.
- Selezionare i parametri desiderati dall'unità di controllo.
- Premere la leva interruttore per avviare l'avvitatore.
- L'avvitatore si ferma quando viene raggiunta la coppia programmata.
- Ogni utilizzo deve essere seguito da un tempo di riposo uguale a tre volte la durata d'utilizzo (1s/3s)
- L'inosservanza di questa istruzione può causare un surriscaldamento del motore o un guasto.
- In questo caso la garanzia non verrà applicata.

Per avviare l'avvitatore, premere sulla leva. Poiché la forza di reazione aumenta proporzionalmente alla coppia di serraggio, accertatevi che l'avvitatore sia in perfetto stato di funzionamento e che l'unità di controllo sia programmata correttamente, per ridurre il rischio di lesioni per l'operatore a seguito di un comportamento imprevisto dell'avvitatore.

Controllo e software

Alimentazione tramite unità di controllo serie EDU2AE, EDU2AE/HP, EDU2AE/HPro e EDU2AE/TOP.

LUBRIFICAZIONE

Non mettere troppo grasso sugli ingranaggi o sui cuscinetti; basta un leggero strato. Lubrificare dopo 300.000 cicli.

ISTRUZIONI PER LA MANUTENZIONE

La manutenzione deve essere effettuata soltanto da personale qualificato.

- Prima di qualsiasi operazione di manutenzione: scollegare l'avvitatore.
- Durante lo smontaggio-rimontaggio dell'avvitatore, prendere le seguenti precauzioni:
 - Verificare che l'unità di controllo sia spenta.
 - Scollegare il cavo.

Per l'eliminazione dei componenti, dei lubrificanti, etc., accertatevi che siano rispettate le procedure di sicurezza. Conformemente alla Direttiva 2002/96/CE relativa ai rifiuti di apparecchiature elettriche ed elettroniche (WEEE). Questo prodotto deve essere riciclato.

GARANZIA

1. Questo prodotto è garantito da difetti di lavorazione o di materiali per un periodo massimo di 12 mesi a partire dalla data di acquisto presso KOLVER, sempre che il suo impiego sia stato limitato ad un unico turno per tutto quel periodo. Se il ritmo d'impiego supera il funzionamento di un unico turno, la durata della garanzia sarà ridotta in modo proporzionale.
2. Se il prodotto presenta difetti di fabbricazione o di materiali, durante il periodo della garanzia, deve essere restituito a KOLVER, trasporto prepagato, unitamente ad una breve descrizione del presunto difetto. KOLVER deciderà, a sua discrezione, se dar disposizioni per la riparazione o la sostituzione gratuita dei componenti che ritiene essere difettosi, a causa della fabbricazione o dei materiali.
3. Questa garanzia non è valida per quei prodotti che sono stati usati in modo non-conforme, o modificati, o che non sono stati riparati da KOLVER, o perché sono stati utilizzati ricambi non originali KOLVER, o perché riparati da persone non autorizzate da KOLVER.
4. KOLVER non accetta nessuna richiesta di risarcimento per spese di manodopera o di altro tipo causate da prodotti difettosi.
5. Si escludono espressamente danni diretti, incidentali o indiretti di qualsiasi tipo, dovuti a qualsiasi difetto.
6. Questa garanzia sostituisce ogni altra garanzia o condizione, espressa o implicita, riguardante la qualità, la commerciabilità o l'idoneità a qualsiasi scopo particolare.
7. Nessuno, neppure i rappresentanti, dipendenti o impiegati KOLVER, è autorizzato ad ampliare o modificare, in qualsiasi modo, i termini di questa garanzia limitata. E' comunque possibile estendere la garanzia dietro pagamento di un corrispettivo. Ulteriori informazioni contattando kolver@kolver.it

EN

Model	Torque Nm	Speed RPM	
		Min	Max
MITO15	0,35-1,5	450	850

WARNING: To reduce the risk of injury, before using or servicing screwdriver, read and understand the following information as well as separately provided safety instructions (item code: OMS000). The features and descriptions of our products are subject to change without prior notice.

DECLARATION OF USE

Screwdriver (class I) suitable for industrial environment only. It shall be used for tightening. No other use will be permitted. For professional use only.

DATA

Noise level: < 70 dB(A)

Vibration level: < 2.5 m/s²

Declaration of noise and vibration emission

These declared values were obtained by laboratory type testing in compliance with the stated standards and are not adequate for use in risk assessments. Values measured in individual work places may be higher than the declared values. The actual exposure values and risk of harm experienced by an individual user are unique and depend upon the way the user works, the work piece and the workstation design, as well as upon the exposure time and the physical condition of the user. We, KOLVER, cannot be held liable for the consequences of using the declared values, instead of values reflecting the actual exposure, in an individual risk assessment in a work place situation over which we have no control.

OPERATING MODE

The screwdriver can be manual or used as fixed spindle on an automatic machine.

IMPORTANT: Continuous use over 80% of torque range is not recommend!

Manual screwdriver

- Fit the screwdriver with a suitable fastening accessory, then connect it to the control unit.
- Hold the screwdriver by the handle and apply to the fastener to be tightened.
- Select the desired parameters through the control unit.
- Press the lever to start the screwdriver.
- The screwdriver stops when the preset torque is reached.
- For each second of operation, the motor needs to rest for 3 seconds.
- Failure to do so may result in motor overheating and damage.
- That will be considered as a misuse and the warranty will not be applied.

As the reaction increases in proportion to the tightening torque, make sure that the screwdriver is in perfect working and the control unit is programmed correctly, to reduce the risk of injury to the operator as a result of unexpected behaviour of the screwdriver.

Control and software

Power source by EDU2AE, EDU2AE/HP, EDU2AE/HPro e EDU2AE/TOP series.

LUBRICATION

Do not grease too much gears or bearings; a thin coat shall be sufficient.
Grease after 300.000 cycles.

MAINTENANCE INSTRUCTIONS

Maintenance should be performed by qualified personnel only.

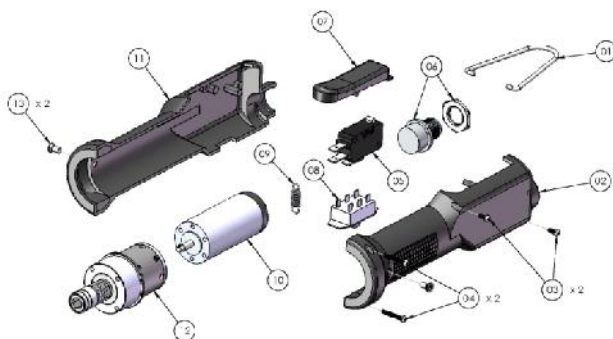
- Prior to any maintenance task: disconnect the screwdriver.
- When disassembling / reassembling the screwdriver, take the following precautions:
 - Check that the controller is switched off.
 - Disconnect the cable.

According to Directive 2002/96/CE concerning Waste Electrical and Electronic Equipment (WEEE), this product must be recycled.

GUARANTEE

1. This KOLVER product is guaranteed against defective workmanship or materials, for a maximum period of 12 months following the date of purchase from KOLVER, provided that its usage is limited to single shift operation throughout that period. If the usage rate exceeds of single shift operation, the guarantee period shall be reduced on a prorata basis.
2. If, during the guarantee period, the product appears to be defective in workmanship or materials, it should be returned to KOLVER or its distributors, transport prepaied, together with a short description of the alleged defect. KOLVER shall, at its sole discretion, arrange to repair or replace free of charge such items.
3. This guarantee does not cover repair or replacement required as a consequence of products which have been abused, misused or modified, or which have been repaired using not original KOLVER spare parts or by not authorized service personnel.
4. KOLVER accepts no claim for labour or other expenditure made upon defective products.
5. Any direct, incidental or consequential damages whatsoever arising from any defect are expressly excluded.
6. This guarantee replaces all other guarantees, or conditions, expressed or implied, regarding the quality, the marketability or the fitness for any particular purpose.
7. No one, whether an agent, servant or employee of KOLVER, is authorized to add to or modify the terms of this limited guarantee in any way. However it's possible to extend the warranty with an extra cost. Further information at kolver@kolver.it

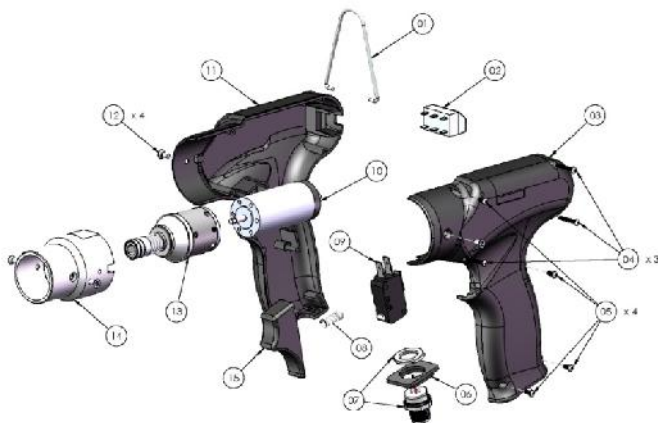
MITO15D: ESPLOSO/ EXPLODED V



PARTI DI RICAMBIO/ SPARE PARTS

RIF	DESCRIZIONE/ DESCRIPTION	COD.
1	Gancio/ <i>Hook</i>	200060
2	Impugnatura dx/ <i>Right housing</i>	210158/ESD
3	Vite/ <i>Screw 2.2x13 (2)</i>	210059
4	Vite/ <i>Screw 2.2x16 (2)</i>	220059
5	Microswitch	201056
6	Connettore/ <i>Connector M 5 pin</i>	201666
7	Leva azionamento micro/ <i>Start lever</i>	211255/ESD
8	Interruttore reversibilità/ <i>Reverse switch</i>	200057
9	Molla leva/ <i>Spring lever</i>	211061
10	Motore/ <i>Motor</i>	231509/2
11	Impugnatura sx/ <i>Left housing</i>	210154/ESD
12	Riduttore/ <i>Reduction gears</i>	250040
13	Vite/ <i>Screw M3x6 TX (4)</i>	801002
	Cavo/ <i>Cable 5 pin 2,5 mt.</i>	200063

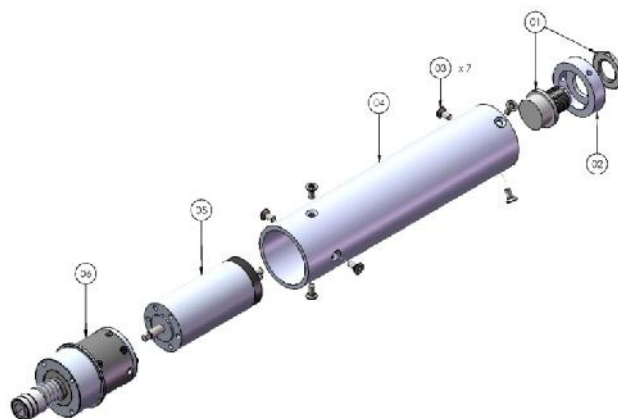
MITO15P: ESPLOSO/ EXPLODED VIEW



PARTI DI RICAMBIO/ SPARE PARTS

RIF	DESCRIZIONE/ DESCRIPTION	COD.
1	Gancio/ Hook	200060
2	Interruttore reversibilità/ Reverse switch	200057
3	Impugnatura dx/ Right housing	234501/ESD
4	Vite/ Screw 2.2x16 (3)	220059
5	Vite/ Screw 2.2x9.5 (4)	234504
6	Porta connettore/ Connector seat	234506/ESD
7	Connettore/ Connector M 5 pin	231666
8	Molla leva/ Spring lever	221061
9	Microswitch	201056
10	Motore/ Motor	231509/2
11	Impugnatura sx/ Left housing	234502/ESD
12	Vite/ Screw M3x6 TX (4)	801002
13	Riduttore/ Reduction gears	250040
14	Porta motore/ Motor seat	250002
	Cavo/ Cable 5 pin 2,5 mt.	200063

MITO15CA: ESPLOSO/ EXPLODED VIEW

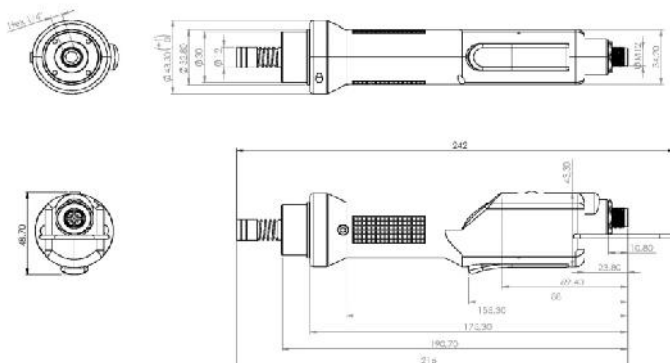


PARTI DI RICAMBIO/ SPARE PARTS

RIF	DESCRIZIONE/ DESCRIPTION	COD.
1	Connettore/ Connector M 5 pin	201666
2	Coperchio cannotto/ Cup	250001
3	Vite/ Screw M3x6 TX (7)	801002
4	Cannotto/ Aluminium body	250000
5	Motore/ Motor	231509/2
6	Riduttore/ Reduction gears	250040
	Cavo/ Cable 5 pin 2,5 mt.	200063

INGOMBRI/ *DIMENSIONAL DRAWINGS:*

MITO15D



DICHIARAZIONE DI CONFORMITA'



KOLVER S.r.l.
VIA MARCO CORNER, 19/21
36016 THIENE (VI) ITALIA

Dichiara che la macchina nuova qui descritta/ *Declare that the new screwdriver here described: Avvitatore elettrico / Electric screwdriver:*

NATO SERIE/ SERIES

È conforme alle disposizioni legislative che traspongono le direttive e le normative/
Is in conformity with the following standards and other normative documents:
2006/42/CE, LVD 2014/35/UE, EMCD 2014/30/UE, EN 62841-2-2:2014, EN 62841-1: 2015, EN 60204-1, EN 61000-6-2, EN 61000-6-4.

È conforme alla direttiva RoHS III (2011/65/UE e successiva 2015/863)/
It is also in conformity with RoHS III normative (2011/65/UE and following 2015/863).

Nome/*Name:* Giovanni Colasante

Posizione/*Position:* Amministratore

Delegato/*General Manager*

Persona incaricata a costituire il fascicolo tecnico presso la Sede/
Person authorized to compile the technical file in Kolver

Thiene, 1° gennaio 2021

Giovanni Colasante



Manuale Istruzioni/ *Operator's Handbook*

NATO

Avvitatori/ Screwdrivers

KOLVER S.r.l.
VIA MARCO CORNER, 19/21
36016 THIENE (VI) ITALIA
TEL +39 0445 371068
www.kolver.it

IT

Modello	Coppia cNm	Velocità RPM	
		Min	Max
NATO15	1.5-25	100	700
NATO50	5-50	50	700

ATTENZIONE: Prima di qualsiasi utilizzo o intervento sull'avvitatore, verificate che le informazioni che seguono e le istruzioni contenute nella guida di sicurezza (Codice articolo: OMS000) siano state lette, comprese e rispettate. Le caratteristiche e le descrizioni dei nostri prodotti sono soggette a cambiamenti senza preavviso da parte nostra.

DICHIARAZIONE DI UTILIZZO

Avvitatore (classe I) adeguato solamente all'ambiente di natura industriale. Deve essere utilizzato solo per il serraggio. Non è permesso nessun altro utilizzo. Riservato ad un uso professionale.

DATI

Livello di rumore: <70 dB (A)

Livello di vibrazione: <2,5 m/s²

Livello di rumore ed emissione di vibrazioni dichiarati

Questi valori sono misurati da un laboratorio di collaudo in conformità alle norme in vigore, ma in nessun caso possono essere utilizzati per la valutazione dei rischi. I valori risultanti durante l'utilizzo possono essere più elevati dei valori dichiarati. I valori reali di esposizione ed i danni fisici risultanti dall'esposizione alle vibrazioni sono specifici e dipendono dal modo in cui l'utente lavora, dal pezzo lavorato e dalla sua forma, come anche dal tempo di esposizione e dalle capacità fisiche dell'utente. KOLVER non può essere tenuta responsabile dei danni causati dai

livelli reali più elevati rispetto a quelli dichiarati, non avendo essa stessa nessun controllo sull'utilizzazione delle macchine.

MODO D'USO

L'avvitatore può essere manuale oppure come mandrino fisso su una macchina.

IMPORTANTE: E' sconsigliato l'uso continuo oltre l'80% del campo di coppia!

Uso manuale

- Inserire nell'avvitatore un accessorio di avvitatura appropriato e collegarlo all'unità di controllo.
- Tenere l'avvitatore dall'impugnatura e posizionarlo sul dispositivo di fissaggio da stringere.
- Selezionare i parametri desiderati dall'unità di controllo.
- Premere la leva interruttore per avviare l'avvitatore.
- L'avvitatore si ferma quando viene raggiunta la coppia programmata.
- Ogni utilizzo deve essere seguito da un tempo di riposo uguale a tre volte la durata d'utilizzo (1s/3s)
- L'inosservanza di questa istruzione può causare un surriscaldamento del motore o un guasto.
- In questo caso la garanzia non verrà applicata.

Per avviare l'avvitatore, premere sulla leva. Poiché la forza di reazione aumenta proporzionalmente alla coppia di serraggio, accertatevi che l'avvitatore sia in perfetto stato di funzionamento e che l'unità di controllo sia programmata correttamente, per ridurre il rischio di lesioni per l'operatore a seguito di un comportamento imprevisto dell'avvitatore.

Controllo e software

Alimentazione tramite unità di controllo serie EDU2AE/TOP/NT.

LUBRIFICAZIONE

Non mettere troppo grasso sugli ingranaggi o sui cuscinetti; basta un leggero strato. Lubrificare dopo 300.000 cicli.

ISTRUZIONI PER LA MANUTENZIONE

La manutenzione deve essere effettuata soltanto da personale qualificato.

- Prima di qualsiasi operazione di manutenzione: scollegare l'avvitatore.
- Durante lo smontaggio-rimontaggio dell'avvitatore, prendere le seguenti precauzioni:
 - Verificare che l'unità di controllo sia spenta.
 - Scollegare il cavo.

Per l'eliminazione dei componenti, dei lubrificanti, etc., accertatevi che siano rispettate le procedure di sicurezza. Conformemente alla Direttiva 2002/96/CE relativa ai rifiuti di apparecchiature elettriche ed elettroniche (WEEE). Questo prodotto deve essere riciclato.

GARANZIA

1. Questo prodotto è garantito da difetti di lavorazione o di materiali per un periodo massimo di 12 mesi a partire dalla data di acquisto presso KOLVER, sempre che il suo impiego sia stato limitato ad un unico turno per tutto quel periodo. Se il ritmo d'impiego supera il funzionamento di un unico turno, la durata della garanzia sarà ridotta in modo proporzionale.
2. Se il prodotto presenta difetti di fabbricazione o di materiali, durante il periodo della garanzia, deve essere restituito a KOLVER, trasporto prepagato, unitamente ad una breve descrizione del presunto difetto. KOLVER deciderà, a sua discrezione, se dar disposizioni per la riparazione o la sostituzione gratuita dei componenti che ritiene essere difettosi, a causa della fabbricazione o dei materiali.
3. Questa garanzia non è valida per quei prodotti che sono stati usati in modo non-conforme, o modificati, o che non sono stati riparati da KOLVER, o perché sono stati utilizzati ricambi non originali KOLVER, o perché riparati da persone non autorizzate da KOLVER.
4. KOLVER non accetta nessuna richiesta di risarcimento per spese di manodopera o di altro tipo causate da prodotti difettosi.
5. Si escludono espressamente danni diretti, incidentali o indiretti di qualsiasi tipo, dovuti a qualsiasi difetto.
6. Questa garanzia sostituisce ogni altra garanzia o condizione, espressa o implicita, riguardante la qualità, la commerciabilità o l'idoneità a qualsiasi scopo particolare.
7. Nessuno, neppure i rappresentanti, dipendenti o impiegati KOLVER, è autorizzato ad ampliare o modificare, in qualsiasi modo, i termini di questa garanzia limitata. E' comunque possibile estendere la garanzia dietro pagamento di un corrispettivo. Ulteriori informazioni contattando kolver@kolver.it

Model	Torque cNm	Speed RPM	
		Min	Max
NATO15	1.5-25	100	700
NATO50	5-50	50	700

WARNING: To reduce the risk of injury, before using or servicing screwdriver, read and understand the following information as well as separately provided safety instructions (item code: OMS000). The features and descriptions of our products are subject to change without prior notice.

DECLARATION OF USE

Screwdriver (class I) suitable for industrial environment only. It shall be used for tightening. No other use will be permitted. For professional use only.

DATA

Noise level: < 70 dB(A)

Vibration level: < 2.5 m/s²

Declaration of noise and vibration emission

These declared values were obtained by laboratory type testing in compliance with the stated standards and are not adequate for use in risk assessments. Values measured in individual work places may be higher than the declared values. The actual exposure values and risk of harm experienced by an individual user are unique and depend upon the way the user works, the work piece and the workstation design, as well as upon the exposure time and the physical condition of the user. We, KOLVER, cannot be held liable for the consequences of using the declared values, instead of values reflecting the actual exposure, in an individual risk assessment in a work place situation over which we have no control.

OPERATING MODE

The screwdriver can be manual or used as fixed spindle on an automatic machine.

IMPORTANT: Continuous use over 80% of torque range is not recommend!

Manual screwdriver

- Fit the screwdriver with a suitable fastening accessory, then connect it to the control unit.
- Hold the screwdriver by the handle and apply to the fastener to be tightened.
- Select the desired parameters through the control unit.
- Press the lever to start the screwdriver.
- The screwdriver stops when the preset torque is reached.
- For each second of operation, the motor needs to rest for 3 seconds.
- Failure to do so may result in motor overheating and damage.
- That will be considered as a misuse and the warranty will not be applied.

As the reaction increases in proportion to the tightening torque, make sure that the screwdriver is in perfect working and the control unit is programmed correctly, to reduce the risk of injury to the operator as a result of unexpected behaviour of the screwdriver.

Control and software

Power source by EDU2AE/TOP/NT series.

LUBRICATION

Do not grease too much gears or bearings; a thin coat shall be sufficient.
Grease after 300.000 cycles.

MAINTENANCE INSTRUCTIONS

Maintenance should be performed by qualified personnel only.

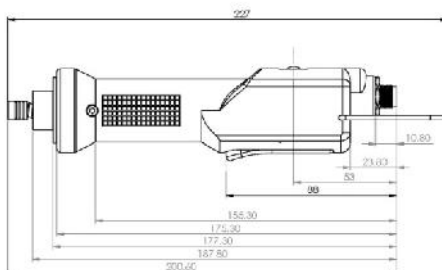
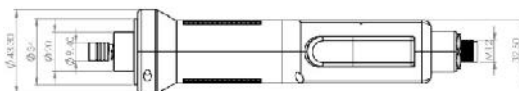
- Prior to any maintenance task: disconnect the screwdriver.
- When disassembling / reassembling the screwdriver, take the following precautions:
 - Check that the controller is switched off.
 - Disconnect the cable.

According to Directive 2002/96/CE concerning Waste Electrical and Electronic Equipment (WEEE), this product must be recycled.

GUARANTEE

1. This KOLVER product is guaranteed against defective workmanship or materials, for a maximum period of 12 months following the date of purchase from KOLVER, provided that its usage is limited to single shift operation throughout that period. If the usage rate exceeds of single shift operation, the guarantee period shall be reduced on a prorata basis.
2. If, during the guarantee period, the product appears to be defective in workmanship or materials, it should be returned to KOLVER or its distributors, transport prepaid, together with a short description of the alleged defect. KOLVER shall, at its sole discretion, arrange to repair or replace free of charge such items.
3. This guarantee does not cover repair or replacement required as a consequence of products which have been abused, misused or modified, or which have been repaired using not original KOLVER spare parts or by not authorized service personnel.
4. KOLVER accepts no claim for labour or other expenditure made upon defective products.
5. Any direct, incidental or consequential damages whatsoever arising from any defect are expressly excluded.
6. This guarantee replaces all other guarantees, or conditions, expressed or implied, regarding the quality, the marketability or the fitness for any particular purpose.
7. No one, whether an agent, servant or employee of KOLVER, is authorized to add to or modify the terms of this limited guarantee in any way. However it's possible to extend the warranty with an extra cost. Further information at kolver@kolver.it

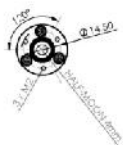
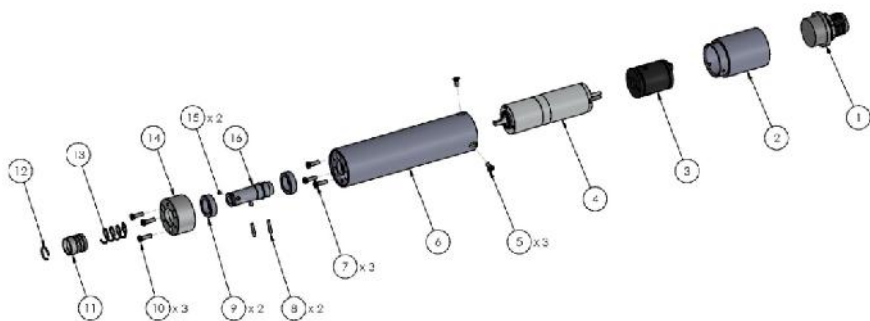
NATO15D/TA: ESPLOSO/ EXPLODED VIEW + INGOMBRO/ DRAWING



PARTI DI RICAMBIO/ *SPARE PARTS*

RIF	DESCRIZIONE/ <i>DESCRIPTION</i>	COD.
1	Gancio/ <i>Hook</i>	200060
2	Connettore/ <i>Connector M 8 pin</i>	201766
3	Impugnatura dx/ <i>Right housing</i>	210158/ESD
4	Leva azionamento micro/ <i>Start lever</i>	211255/ESD
5	Vite/Screw M3x6 (2)	801002
6	Encoder	250041
7	Motoriduttore/ <i>Motor+reduction gears</i>	231409
8	Flangia/ <i>Flange</i>	200034
9	Cuscinetto/ <i>Bearing (2)</i>	202073
10	Spina/ <i>Spine 1,5x6 (2)</i>	250038
11	Flangia/ <i>Flange</i>	250032
12	Molla/ <i>Spring</i>	250036
13	Anello ferma sfera/ <i>Stop ring</i>	250035
14	Anello/ <i>Circlip</i>	250037
15	Vite/ <i>Screw M3x12 (3)</i>	250039
16	Sfera/ <i>Ball 2mm (2)</i>	200011
17	Mandrino/ <i>Spindle</i>	250033
18	Vite/Screw M2x6 (3)	872476
19	Vite/Screw 2,2x13 (4)	210059
20	Impugnatura sx / <i>Left housing</i>	210154/ESD
21	Interruttore reversibilità/ <i>Reverse switch</i>	200057
22	Molla leva/ <i>Lever spring</i>	211061
23	Microswitch	201056
	Cavo/ <i>Cable 8 pin 2,5 mt.</i>	250063/N

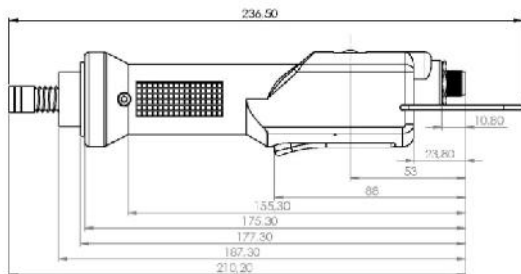
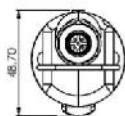
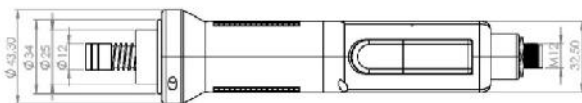
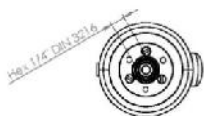
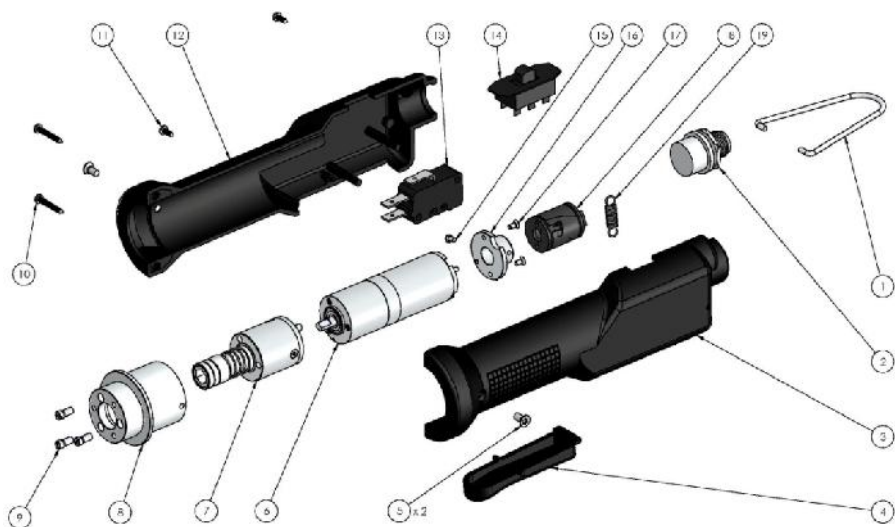
NATO15CA/TA: ESPLOSO/ EXPLODED VIEW+ INGOMBRO/ DRAWING



PARTI DI RICAMBIO/ SPARE PARTS

RIF	DESCRIZIONE/ DESCRIPTION	COD.
1	Connettore/ <i>Connector</i> M 5 pin	201766
2	Coperchio/ <i>Cup</i>	250030
3	Encoder	250041
4	Motoriduttore/ <i>Motor+reduction gears</i>	231409
5	Vite/ <i>Screw</i> M2x4 TX6 (5)	231531
6	Cannotto/ <i>Aluminium body</i>	250031
7	Vite/ <i>Screw</i> M2x6 (3)	872476
8	Spina/ <i>Spine</i> 1,5x6 (2)	250038
9	Cuscinetto/ <i>Bearing</i> (2)	202073
10	Vite/ <i>Screw</i> M3x12 (3)	250039
11	Anello ferma sfera/ <i>Stop ring</i>	250035
12	Anello/ <i>Circlip</i>	250037
13	Molla/ <i>Spring</i>	250036
14	Flangia/ <i>Flange</i>	250032
15	Sfera/ <i>Ball</i> 2mm (2)	200011
16	Mandrino/ <i>Spindle</i>	250033
	Cavo/ <i>Cable</i> 8 pin 2,5 mt.	250063/N

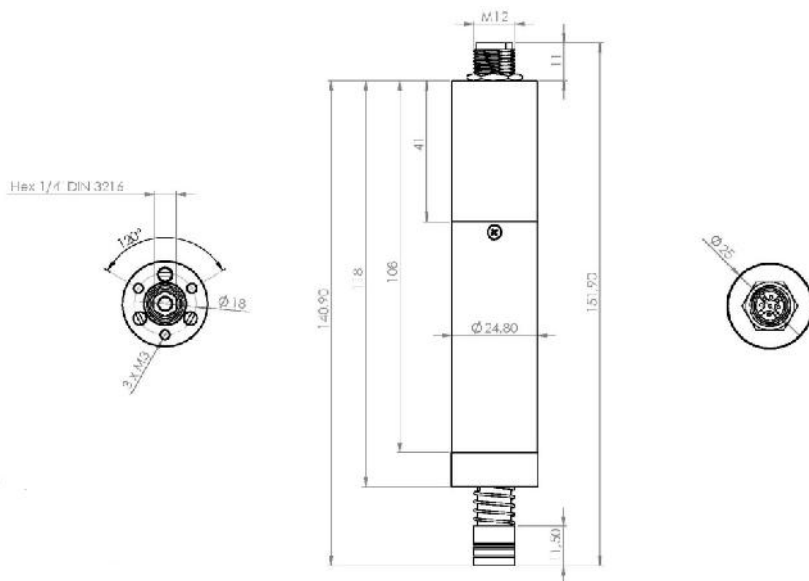
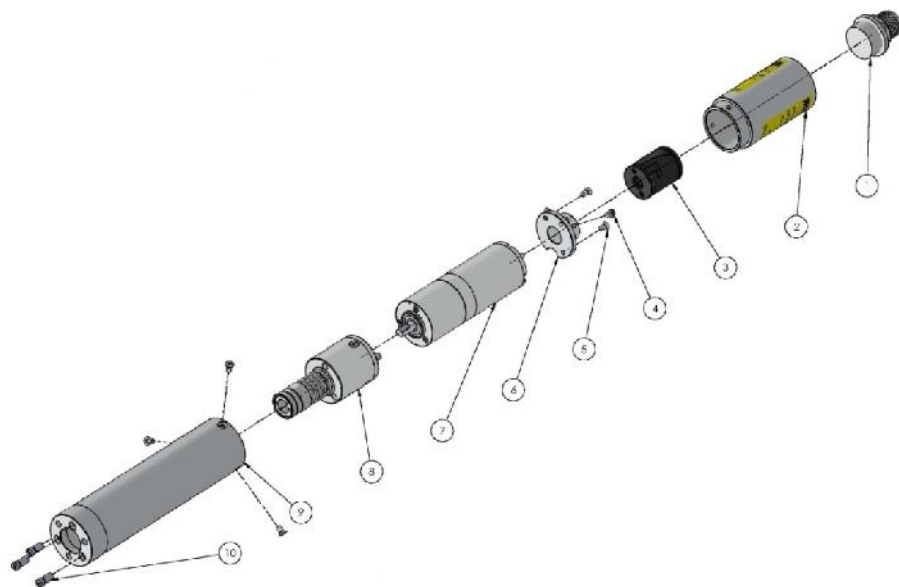
NATO50D/TA: ESPLOSO/ EXPLODED VIEW + INGOMBRO/ DRAWING



PARTI DI RICAMBIO/ SPARE PARTS

RIF	DESCRIZIONE/ DESCRIPTION	COD.
1	Gancio/ <i>Hook</i>	200060
2	Connettore/ <i>Connector M 8 pin</i>	201766
3	Impugnatura dx/ <i>Right housing</i>	210158/ESD
4	Leva azionamento micro/ <i>Start lever</i>	211255/ESD
5	Vite/Screw M3x6 (2)	801002
6	Motoriduttore/ <i>Motor+reduction gears</i>	231512/05
7	Assemblato alberino/ <i>Spindle assembled</i>	250047/KIT
8	Flangia/ <i>Flange</i>	250134
9	Vite/ <i>Screw M3x8 (3)</i>	801008
10	Vite/ <i>Screw 2,2x16 (2)</i>	220059
11	Vite/Screw 2,2x13 (2)	210059
12	Impugnatura sx / <i>Left housing</i>	210154/ESD
13	Microswitch	201056
14	Interruttore reversibilità/ <i>Reverse switch</i>	200057
15	Vite/ <i>Screw 2x4 (2)</i>	801004
16	Staffa encoder/ <i>Encoder bracket</i>	250132
17	Vite/ <i>Screw M2x4 TX6 (2)</i>	231531
18	Encoder	250041
19	Molla leva/ <i>Lever spring</i>	211061
	Cavo/ <i>Cable 8 pin 2,5 mt.</i>	250063/N

NATO50CA/TA: ESPLOSO/ EXPLODED VIEW + INGOMBRO/ DRAWING



Vers. 160920

PARTI DI RICAMBIO/ SPARE PARTS

RIF	DESCRIZIONE/ DESCRIPTION	COD.
1	Connettore/ <i>Connector</i> M 8 pin	201766
2	Coperchio/ <i>Cup</i>	250130
3	Encoder	250041
4	Vite/ <i>Screw</i> M2x4 (2)	801004
5	Vite/ <i>Screw</i> M2x4 TX6 (5)	231531
6	Staffa encoder/ <i>Encoder bracket</i>	250132
7	Motoriduttore/ <i>Motor+reduction gears</i>	231512
8	Assemblato albero/ <i>Spindle assembled</i>	250047/KIT
9	Corpo/ <i>Aluminium body</i>	250131
10	Vite/ <i>Screw</i> M3x8 (3)	801008
	Cavo/ <i>Cable</i> 8 pin 2,5 mt.	250063/N

**DICHIARAZIONE DI CONFORMITA'/
DECLARATION OF CONFORMITY**



KOLVER S.r.l.
VIA MARCO CORNER, 19/21
36016 THIENE (VI) ITALIA

Dichiara che la macchina nuova qui descritta/ *Declare that the new screwdriver here described:*

Avvitatore elettrico/ *Electric screwdriver:*

PLUTO..FR

È conforme alle disposizioni legislative che traspongono le direttive e le norme/ *Is in conformity with the following standards and other normative documents:* 2006/42/CE, LVD 2014/35/UE, EMCD 2014/30/UE, EN 62841-2-2:2014, EN 62841-1: 2015, EN 60204-1, EN 61000-6-2, EN 61000-6-3 (con/with EDU2AE/TOP series), EN 61000-6-2, EN 61000-6-4 (con/with EDU2AE/FR).

È conforme alla direttiva RoHS III (2011/65/UE e successiva 2015/863)/ *It is also in conformity with RoHS III normative (2011/65/UE and following 2015/863).*

Nome/Name: Giovanni Colasante
Posizione/Position: Amministratore
Delegato/General Manager

Persona incaricata a costituire il fascicolo tecnico presso la Sede/
Person authorized to compile the technical file in Kolver

Thiene, 1° gennaio 2021

Giovanni Colasante



**Manuale Istruzioni/
Operator's Handbook**

PLUTO..FR
Avvitatori/ Screwdrivers

KOLVER S.r.l.
VIA MARCO CORNER, 19/21
36016 THIENE (VI) ITALIA
TEL +39 0445 371068
www.kolver.it

Modello/Model	Codice/Code	Coppia/Torque (Nm)	Velocità/Speed		Unità di controllo/Control unit
			Min	Max	
Diritto/ Inline (PLUTO FR)					
PLUTO 3FR/HS	131203/HS	0,5-2,5	1550	2400	EDU2AE/FR, TOP
PLUTO 5FR	131205	1,0-5,0	600	1000	
PLUTO 7FR	131207	1,5-7,0	350	600	
Pistola/ Pistol grip (PLUTO FR/P)					
PLUTO 3FR/P/HS	131204/HS	0,5-2,5	1550	2400	EDU2AE/FR, TOP
PLUTO 5FR/P	131206	1,0-5,0	600	1000	
PLUTO 7FR/P	131208	1,5-7,0	350	600	
Pistola con attacco dall'alto/ Pistol grip with top connector (PLUTO FR/P/U)					
PLUTO 3FR/P/U/HS	131204/U/HS	0,5-2,5	1550	2400	EDU2AE/FR, TOP
PLUTO 5FR/P/U	131206/U	1,0-5,0	600	1000	
PLUTO 7FR/P/U	131208/U	1,5-7,0	350	600	
Automazione/ For automation (PLUTO FR/CA)					
PLUTO 5FR/CA	133205	1,0-5,0	600	1000	
PLUTO 7FR/CA	133207	1,5-7,0	350	600	
PLUTO 5FR/CA/FN	133205/FN	0,7-5,0	600	1000	
PLUTO 7FR/CA/FN	133207/FN	1,5-7,0	350	600	
Con testina ad angolo/ With angle head (PLUTO FR/ANG)					
PLUTO 5FR/ANG	131205/A	1,0-5,0	600	1000	EDU2AE/FR, TOP
PLUTO 7FR/ANG	131207/A	1,5-7,0	350	600	

ATTENZIONE: Prima di qualsiasi utilizzo o intervento sull'avvitatore, verificate che le informazioni che seguono e le istruzioni contenute nella guida di sicurezza (Codice articolo: OMS000) siano state lette, comprese e rispettate. Le caratteristiche e le descrizioni dei nostri prodotti sono soggette a cambiamenti senza preavviso da parte nostra.

DICHIARAZIONE DI UTILIZZO

Avvitatore (classe I) adeguato solamente all'ambiente di natura industriale. Deve essere utilizzato solo per il serraggio. Non è permesso nessun altro utilizzo. Riservato ad un uso professionale.

DATI

Livello di rumore: <70 dB (A)

Livello di vibrazione: <2,5 m/s²

Livello di rumore ed emissione di vibrazioni dichiarati

Questi valori sono misurati da un laboratorio di collaudo in conformità alle norme in vigore, ma in nessun caso possono essere utilizzati per la valutazione dei rischi. I valori risultanti durante l'utilizzo possono essere più elevati dei valori dichiarati. I valori reali di esposizione ed i danni fisici risultanti dall'esposizione alle vibrazioni sono specifici e dipendono dal modo in cui l'utente lavora, dal pezzo lavorato e dalla sua forma, come anche dal tempo di esposizione e dalle capacità fisiche dell'utente. KOLVER non può essere tenuta responsabile dei danni causati dai livelli reali più elevati rispetto a quelli dichiarati, non avendo essa stessa nessun controllo sull'utilizzazione delle macchine.

MODO D'USO

L'avvitatore può essere manuale oppure come mandrino fisso su una macchina.

Uso manuale

- Inserire nell'avvitatore un accessorio di avvitatura appropriato e collegarlo all'unità di controllo.
- Tenere l'avvitatore da l'impugnatura e posizionarlo sul dispositivo di fissaggio da stringere.
- Premere la leva interruttore per avviare l'avvitatore.
- L'avvitatore si ferma quando viene raggiunta la coppia programmata.
- Ogni utilizzo deve essere seguito da un tempo di riposo uguale a tre volte la durata d'utilizzo.
- L'inosservanza di questa istruzione può causare un surriscaldamento del motore o un guasto.
- In questo caso la garanzia non verrà applicata.

Per avviare l'avvitatore, premere sulla leva. Poiché la forza di reazione aumenta proporzionalmente alla coppia di serraggio, accertatevi che l'avvitatore sia in perfetto stato di funzionamento e che l'unità di controllo sia programmata correttamente, per ridurre il rischio di lesioni per l'operatore a seguito di un comportamento imprevisto dell'avvitatore.

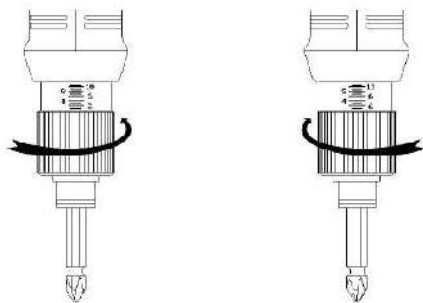
Regolazione della coppia

Per gli avvitatori PLUTO..FR, l'unità di controllo ed alimentazione EDU2AE/FR, grazie ad un sofisticato controllo elettronico della coppia, permette di arrestare istantaneamente l'alimentazione di corrente al motore dell'avvitatore al raggiungimento della coppia prefissata. Attraverso un menu a scorrimento, è possibile regolare e visualizzare su display tutta una serie di parametri in maniera rapida e semplice per ottimizzare la resa su ciascun tipo di applicazione (vedere il manuale dell'unità di controllo).

La coppia di serraggio degli avvitatori si regola variando la tensione della molla della frizione, avvitando o svitando la ghiera filettata. Per aumentare la coppia ruotare la ghiera in senso orario, per diminuire la coppia ruotare la ghiera in senso antiorario.

Per il controllo dei valori di coppia consigliamo l'utilizzo di un misuratore KOLVER, serie K o miniK.

IMPORTANTE: E' sconsigliato l'uso continuo oltre l'80% del campo di coppia!



LUBRIFICAZIONE

Non mettere troppo grasso sugli ingranaggi o sui cuscinetti; basta un leggero strato. Lubrificare dopo 300.000 cicli.

ISTRUZIONI PER LA MANUTENZIONE

La manutenzione deve essere effettuata soltanto da personale qualificato.

- Prima di qualsiasi operazione di manutenzione: scollegare l'avvitatore.
- Durante lo smontaggio-rimontaggio dell'avvitatore, prendere le seguenti precauzioni:
 - Verificare che l'unità di controllo sia spenta.
 - Scollegare il cavo.

Per l'eliminazione dei componenti, dei lubrificanti, etc., accertatevi che siano rispettate le procedure di sicurezza. Conformemente alla Direttiva 2002/96/CE relativa ai rifiuti di apparecchiature elettriche ed elettroniche (WEEE). Questo prodotto deve essere riciclato.

GARANZIA

1. Questo prodotto è garantito da difetti di lavorazione o di materiali per un periodo massimo di 12 mesi a partire dalla data di acquisto presso KOLVER, sempre che il suo impiego sia stato limitato ad un unico turno per tutto quel periodo. Se il ritmo d'impiego supera il funzionamento di un unico turno, la durata della garanzia sarà ridotta in modo proporzionale.
2. Se il prodotto presenta difetti di fabbricazione o di materiali, durante il periodo della garanzia, deve essere restituito a KOLVER, trasporto prepagato, unitamente ad una breve descrizione del presunto difetto. KOLVER deciderà, a sua discrezione, se dar disposizioni per la riparazione o la sostituzione gratuita dei componenti che ritiene essere difettosi, a causa della fabbricazione o dei materiali.
3. Questa garanzia non è valida per quei prodotti che sono stati usati in modo non-conforme, o modificati, o che non sono stati riparati da KOLVER, o perché sono stati utilizzati ricambi non originali KOLVER, o perché riparati da persone non autorizzate da KOLVER.
4. KOLVER non accetta nessuna richiesta di risarcimento per spese di manodopera o di altro tipo causate da prodotti difettosi.
5. Si escludono espressamente danni diretti, incidentali o indiretti di qualsiasi tipo, dovuti a qualsiasi difetto.
6. Questa garanzia sostituisce ogni altra garanzia o condizione, espressa o implicita, riguardante la qualità, la commerciabilità o l'idoneità a qualsiasi scopo particolare.
7. Nessuno, neppure i rappresentanti, dipendenti o impiegati KOLVER, è autorizzato ad ampliare o modificare, in qualsiasi modo, i termini di questa garanzia limitata. E' comunque possibile estendere la garanzia dietro pagamento di un corrispettivo. Ulteriori informazioni contattando kolver@kolver.it.

WARNING: To reduce the risk of injury, before using or servicing screwdriver, read and understand the following information as well as separately provided safety instructions (item code: OMS000). The features and descriptions of our products are subject to change without prior notice.

DECLARATION OF USE

Screwdriver (class I) suitable for industrial environment only. It shall be used for tightening. No other use will be permitted. For professional use only.

DATA

Noise level: < 70 dB(A)

Vibration level: < 2.5 m/s²

Declaration of noise and vibration emission

These declared values were obtained by laboratory type testing in compliance with the stated standards and are not adequate for use in risk assessments. Values measured in individual work places may be higher than the declared values. The actual exposure values and risk of harm experienced by an individual user are unique and depend upon the way the user works, the work piece and the workstation design, as well as upon the exposure time and the physical condition of the user. We, KOLVER, cannot be held liable for the consequences of using the declared values, instead of values reflecting the actual exposure, in an individual risk assessment in a work place situation over which we have no control.

OPERATING MODE

The screwdriver can be manual or used as fixed spindle on an automatic machine.

Manual screwdriver

- Fit the screwdriver with a suitable fastening accessory, then connect it to the control unit.
- Hold the screwdriver by the handle and apply to the fastener to be tightened.
- Press the lever to start the screwdriver.
- The screwdriver stops when the preset torque is reached.
- For each second of operation, the motor needs to rest for 3 seconds.
- Failure to do so may result in motor overheating and damage.
- That will be considered as a misuse and the warranty will not be applied.

As the reaction increases in proportion to the tightening torque, make sure that the screwdriver is in perfect working and the control unit is programmed correctly, to reduce the risk of injury to the operator as a result of unexpected behaviour of the screwdriver.

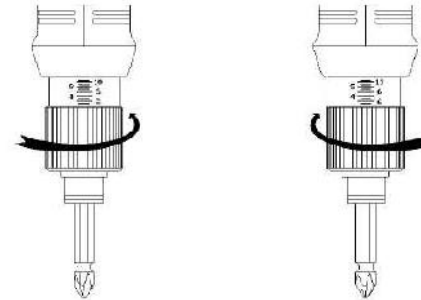
Clutch adjustment

PLUTO clutch screwdrivers work in combination with th EDU2AE/FR control unit. which acts as an AC to DC transformer and torque controller. The electronic control circuit cuts the power supply to the motor as soon as the pre-set torque has been reached. An easy-to-use scroll menu allows to select, set and/or adjust a number of parameters in a quick and easy way to optimize the performance of each type of application (see the manual of the control unit).

The torque value is adjusted by changing the compression of the clutch spring. The torque can be increased by turning the nut clockwise and decreased by turning it anticlockwise.

To check the torque value we suggest the use of KOLVER K or miniK torque testers.

IMPORTANT: Continuous use over 80% of torque range is not recommended.



LUBRICATION

Do not grease too much gears or bearings; a thin coat shall be sufficient. Grease after 300.000 cycles.

MAINTENANCE INSTRUCTIONS

Maintenance should be performed by qualified personnel only.

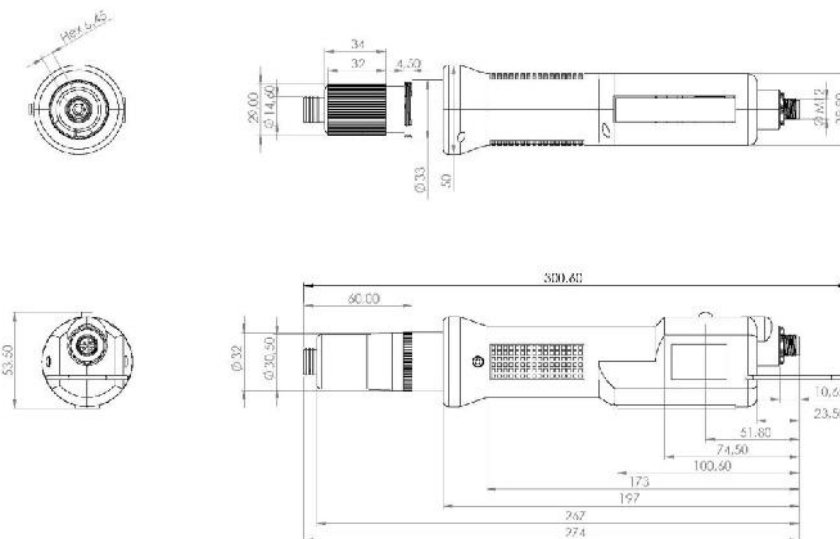
- Prior to any maintenance task: disconnect the screwdriver.
- When disassembling / reassembling the screwdriver, take the following precautions:
 - Check that the controller is switched off.
 - Disconnect the cable.

According to Directive 2002/96/CE concerning Waste Electrical and Electronic Equipment (WEEE), this product must be recycled.

GUARANTEE

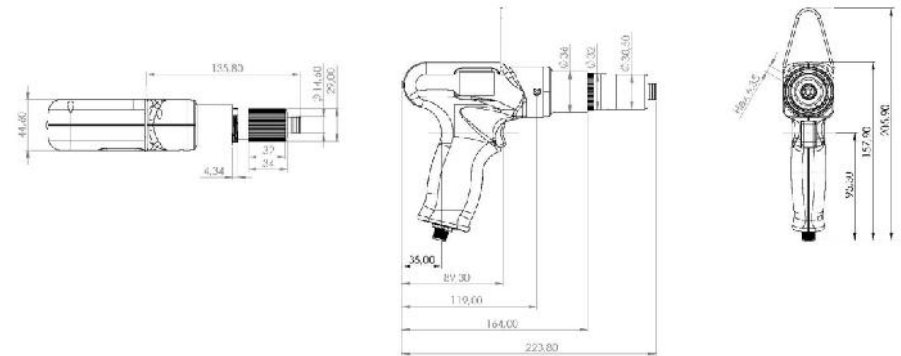
1. This KOLVER product is guaranteed against defective workmanship or materials, for a maximum period of 12 months following the date of purchase from KOLVER, provided that its usage is limited to single shift operation throughout that period. If the usage rate exceeds of single shift operation, the guarantee period shall be reduced on a prorata basis.
2. If, during the guarantee period, the product appears to be defective in workmanship or materials, it should be returned to KOLVER or its distributors, transport prepaied, together with a short description of the alleged defect. KOLVER shall, at its sole discretion, arrange to repair or replace free of charge such items.
3. This guarantee does not cover repair or replacement required as a consequence of products which have been abused, misused or modified, or which have been repaired using not original KOLVER spare parts or by not authorized service personnel.
4. KOLVER accepts no claim for labour or other expenditure made upon defective products.
5. Any direct, incidental or consequential damages whatsoever arising from any defect are expressly excluded.
6. This guarantee replaces all other guarantees, or conditions, expressed or implied, regarding the quality, the marketability or the fitness for any particular purpose.
7. No one, whether an agent, servant or employee of KOLVER, is authorized to add to or modify the terms of this limited guarantee in any way. However it's possible to extend the warranty with an extra cost. Further information at kolver@kolver.it

PLUTO..FR: ESPLOSO/ EXPLODED VIEW+ INGOMBRO/ DRAWING



PARTI DI RICAMBIO/ SPARE PARTS

RIF	DESCRIZIONE/ DESCRIPTION	COD.
1	Vite/ Screw M3 x 6 (2)	231504
2	Impugnatura sx / Left housing	220354/ESD
3	Leva azionamento micro/ Start lever	221455/ESD
4	Molla/ Spring	219855
5	Gancio/ Hook	200060
6	Connettore/ Connector M 5 pin	201666
7	Vite/ Screw M3 x 6 (4)	220059
8	Impugnatura dx/ Right housing	220354/ESD
9	Interruttore reversibilità/ Reverse switch	200057
10	Microswitch	201056
11	Motore/ Motor PL..FR	231509/FRM
12	Frizione/ Clutch PL3FR/HS	221090/HS
	Riduttore+frizione/ Reduction gears+clutch PL5..FR	231510/5FR
	Riduttore+frizione/ Reduction gears+clutch PL7..FR	231510/7FR
13	COV.PLF Cover PL..FR	020034
14	Microinterruttore/ Micro switch	200034
15	Molla/ Spring	200033
16	Grano fissaggio corona/ Screw M3x4 (8)	210039
	Cavo/ Cable 5 pin 2,5 mt.	200063



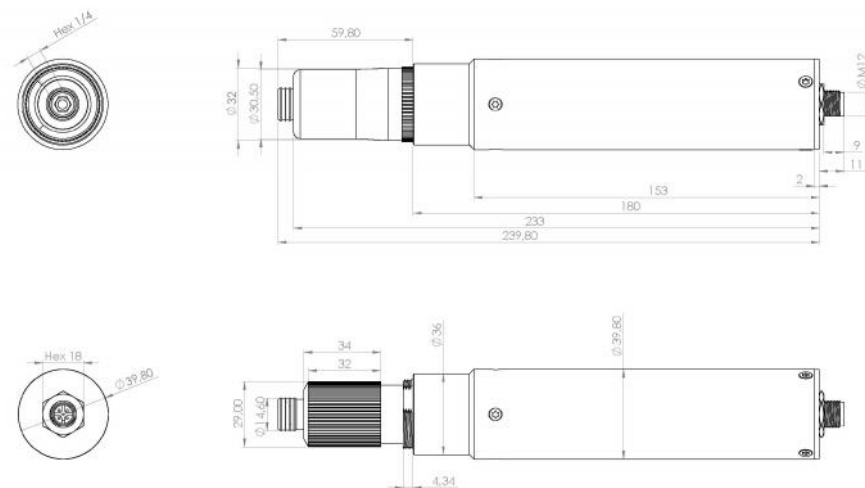
PLUTO..FR/P: ESPLOSO/ EXPLODED VIEW+ INGOMBRO/ DRAWING



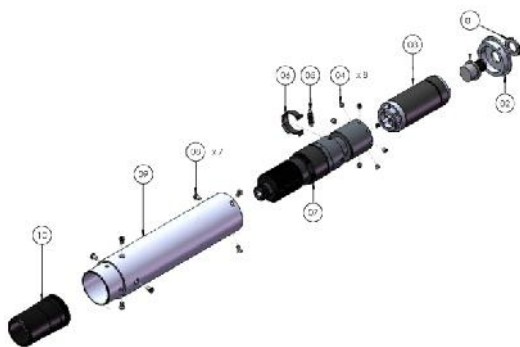
PARTI DI RICAMBIO/ SPARE PARTS

RIF	DESCRIZIONE/ DESCRIPTION	COD.
1	Gancio/ Hook	200060
2	Interruttore reversibilità/ Reverse switch	200057
3	Impugnatura dx/ Right housing	234501/ESD
4	Vite/ Screw M3 x 6 (3)	220059
5	Vite/ Screw 2,2x9,5 Inox (4)	234504
6	Porta connettore/ Connector seat	234506/ESD
7	Connettore/ Connector M 5 pin	231666
8	Microswitch	201056
9	Molla tasto/ Trigger spring	221061
10	Tasto/ Trigger	234503/ESD
11	Motore/ Motor PL..FR	231509/FRM
12	Grano fissaggio corona/ Screw M3x4 (8)	210039
13	Frizione/ Clutch PL3FR/HS	221090/HS
	Riduttore+frizione/ Reduction gears+clutch PL5..FR	231510/5FR
	Riduttore+frizione/ Reduction gears+clutch PL7..FR	231510/7FR
14	COV.PLF Cover PL..FR	020034

15	Porta motore/ <i>Motor cover</i>	234505/FRR
16	Microinterruttore/ <i>Micro switch</i>	200034
17	Molla/ <i>Spring</i>	200033
18	Vite/ <i>Screw M3x6 Torx (6)</i>	801002
19	Impugnatura sx / <i>Left housing</i>	234502/ESD
	Cavo/ <i>Cable 5 pin 2,5 mt.</i>	200063



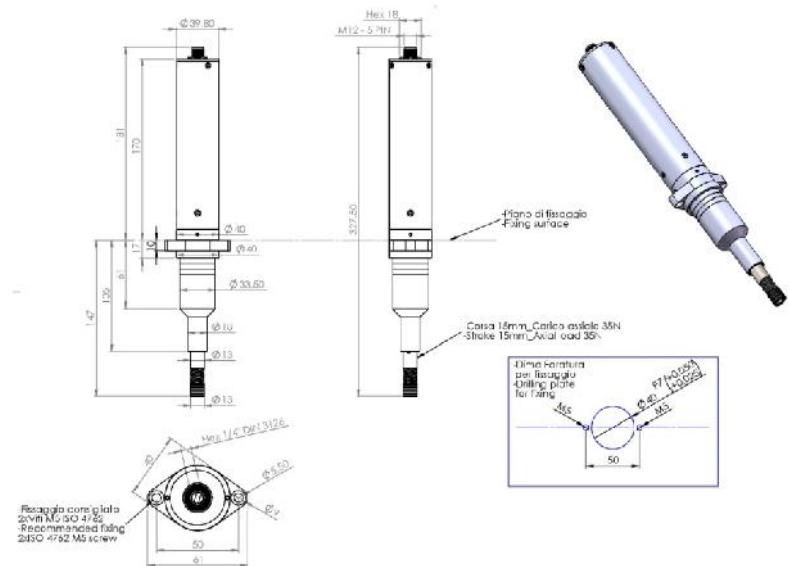
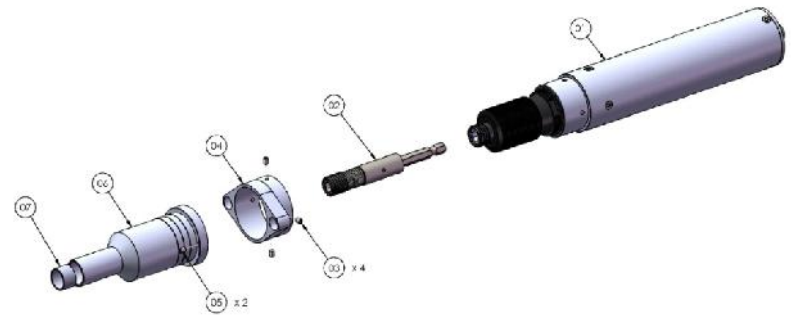
PLUTO..FR/CA:
ESPLOSO/ EXPLODED VIEW+ INGOMBRO/ DRAWING



PARTI DI RICAMBIO/ SPARE PARTS

RIF	DESCRIZIONE/ DESCRIPTION	COD.
1	Connettore/ <i>Connector M 5 pin</i>	201666
2	Coperchio/ <i>Cap</i>	800304
3	Motore/ <i>Motor PL..FR</i>	231509/FRM
4	Grano fissaggio corona/ <i>Screw M3x4(8)</i>	210039
5	Molla/ <i>Spring</i>	200033
6	Microinterruttore/ <i>Micro switch</i>	200034
7	Frizione/ <i>Clutch PL3FR/HS</i>	221090/HS
	Riduttore+frizione/ <i>Reduction gears+clutch PL5..FR</i>	231510/5FR
	Riduttore+frizione/ <i>Reduction gears+clutch PL7..FR</i>	231510/7FR
8	Vite/ <i>Screw M3x6 Torx (7)</i>	801002
9	Cannotto/ <i>Aluminium body</i>	234510/FR
10	COV.PLF Cover PL..FR	020034
	Cavo/ <i>Cable 5 pin 2,5 mt.</i>	200063

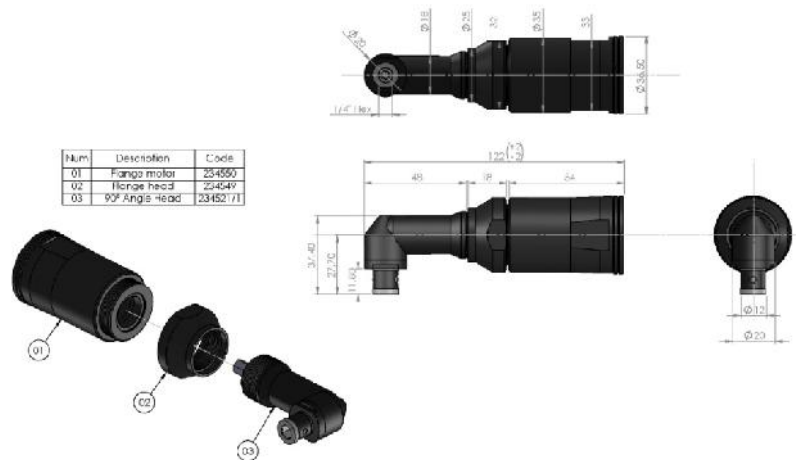
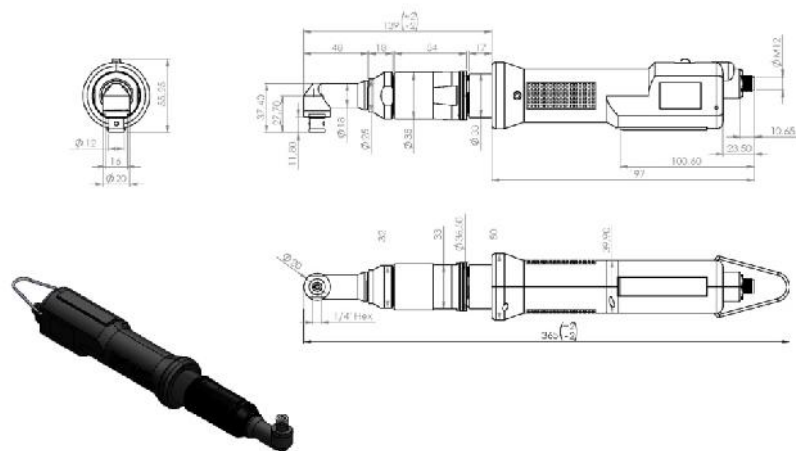
PLUTO..FR/CA/FN:
ESPLOSO/ EXPLODED VIEW+ INGOMBRO/ DRAWING



PARTI DI RICAMBIO/ SPARE PARTS

RIF	DESCRIZIONE/ DESCRIPTION	COD.
-----	--------------------------	------

1	PLUTO5FR/CA	133205
	PLUTO7FR/CA	133207
2	Compensatore/ Axial compensator	800322
3	Vite/ Screw M3x5 (4)	200039
4	Flangia supporto/ Support plate	231240
5	Vite/ Screw M3x5 (2)	200039
6	Bussola guida telescopica/ Telescopic drive bush	234551
7	Permaglide	800334
	Cavo/ Cable 5 pin 2,5 mt.	200063



PLUTO..FR/ANG:
INGOMBRO/ DRAWING

**DICHIARAZIONE DI CONFORMITA'/
DECLARATION OF CONFORMITY**



KOLVER S.r.l.
VIA MARCO CORNER, 19/21
36016 THIENE (VI) ITALIA

Dichiara che la macchina nuova qui descritta/ *Declare that the new screwdriver here described:* Avvitatore elettrico / *Electric screwdriver:*

PLUTO SERIE/ SERIES

È conforme alle disposizioni legislative che traspongono le direttive e le norme/ *Is in conformity with the following standards and other normative documents:*

2006/42/CE, LVD 2014/35/UE, EMC 2014/30/UE, EN 62841-2-2:2014, EN 62841-1: 2015, EN 60204-1,

EN 61000-6-2, EN 61000-6-3 (con/with EDU2AE/TOP series),

EN 61000-6-2, EN 61000-6-4 (con/with EDU2AE series).

È conforme alla direttiva RoHS III (2011/65/UE e successiva 2015/863)/ *It is also in conformity with RoHS III normative (2011/65/UE and following 2015/863).*

Nome/Name: Giovanni Colasante

Posizione/Position: Amministratore

Delegato/General Manager

Persona incaricata a costituire il fascicolo tecnico presso la Sede/
Person authorized to compile the technical file in Kolver

Thiene, 1° gennaio 2021

Giovanni Colasante



**Manuale Istruzioni/
Operator's Handbook**

PLUTO

Avvitatori/ Screwdrivers

KOLVER S.r.l.
VIA MARCO CORNER, 19/21
36016 THIENE (VI) ITALIA
TEL +39 0445 371068
www.kolver.it

Modello/ Model	Codice/ Code	Coppia/ Torque (Nm)	RPM		Output	Unità di controllo/ Control unit
			Min	Max		
Pistola/ Pistol grip (PLUTO P)						
PLUTO 3P	130204	0,5-3,0	370	1300	Hex 1/4"	EDU2AE, HP _{RO} , TOP/E, TOP
PLUTO 6P	130207	0,85-6,0	200	850		
PLUTO 10P/N	130210/N	1,5-10,0	110	600		
PLUTO 15P/N	130215/N	2,0-15,0	60	320		
Pistola con attacco dall'alto/ Pistol grip with top connector (PLUTO P/U)						
PLUTO 3P/U	130205	0,5-3,0	370	1300	Hex 1/4"	EDU2AE, HP _{RO} , TOP/E, TOP
PLUTO 6P/U	130207/U	0,85-6,0	200	850		
PLUTO 10P/U/N	130210/U/N	1,5-10,0	110	600		
PLUTO 15P/U/N	130215/U/N	2,0-15,0	60	320		
Diritto/ Inline (PLUTO D)						
PLUTO 3D	130203	0,5-3,0	370	1300	Hex 1/4"	EDU2AE, HP _{RO} , TOP/E, TOP
PLUTO 6D	130206	0,85-6,0	200	850		
PLUTO 10D/N	130211/N	1,5-10,0	110	600		
PLUTO 15D/N	130216/N	2,0-15,0	60	320		
PLUTO 20CA/SR	133221/SR	3,0-20,0	50	200	Sq 3/8 "	EDU2AE, HP _{RO} , TOP/E, TOP
PLUTO 35CA/SR	133236/SR	3,0-35,0	40	140	Sq 3/8 "	
PLUTO 50CA/SR	133250	5,0-50,0	20	90	1/2"	
Automazione/ For automation (PLUTO CA)						
PLUTO 3CA	130303	0,5-3,0	370	1300	Hex 1/4"	EDU2AE, HP _{RO} , TOP/E, TOP
PLUTO 6CA	133206	0,85-6,0	200	850		
PLUTO 10CA/N	130211/N	1,5-10,0	110	600		
PLUTO 15CA/N	133216/N	2,0-15,0	60	320		
PLUTO 20CA	133221	3,0-20,0	50	200	Sq 3/8 "	EDU2AE, HP _{RO} , TOP/E, TOP
PLUTO 35CA	133236	3,0-35,0	40	140	Sq 3/8 "	
PLUTO 50CA	133250	5,0-50,0	20	90	Sq 1/2"	
PLUTO 3CA/FN2	130303/FN2	0,5-3,0	370	1300	Sq 3/8 "	
PLUTO 6CA/FN2	133206/FN2	0,85-6,0	200	850	Sq 3/8 "	EDU2AE, HP _{RO} , TOP/E, TOP
PLUTO 10CA/FN2	130211/FN2	1,5-10,0	110	600	Sq 3/8 "	
PLUTO 15CA/FN2	133216/FN2	2,0-15,0	60	320	Sq 3/8 "	

PLUTO 20CA/FN	133221/FN	3,0-20,0	50	200	Sq 3/8 "	EDU2AE, HP _{RO} , TOP/E, TOP	
PLUTO 35CA/FN	133236/FN	3,0-35,0	40	140	Sq 3/8 "		
PLUTO 50CA/FN	133250/FN	5,0-50,0	20	90	Sq 1/2"		
Con testina ad angolo/ With angle head (PLUTO ANG)							
PLUTO 3 ANG	130203/A	0,5-3,0	370	1300	Hex 1/4"	EDU2AE, HP _{RO} , TOP/E, TOP	
PLUTO 6 ANG	130206/A	0,85-6,0	200	850	Hex 1/4"		
PLUTO 8 ANG	130208	1,0-8,0	110	600	Hex 1/4"		
PLUTO 15 ANG	130216/A	2,0-13,0	100	320	Sq 3/8 "		
PLUTO 20 ANG/SR	133220	3,0-18,0	60	200	Sq 3/8 "		
PLUTO 30 ANG	133231	6,0-30,0	30	130	Sq 3/8 "		
PLUTO 45 ANG	133245	10,0-45,0	25	90	Sq 1/2"		
PLUTO 70 ANG	133270	15,0-70,0	25	50	Sq 1/2"		
Coppia Angolo/ Torque & Angle (PLUTO TA)							
PLUTO 3D/TA	130203/TA	0,5-3,0	370	1300	Hex 1/4"	EDU2AE/ TOP/TA	
PLUTO 3P/TA	130204/TA	0,5-3,0	370	1300			
PLUTO 3CA/TA	130303/TA	0,5-3,0	370	1300			
PLUTO 6D/TA	130206/TA	0,85-6,0	200	850			
PLUTO 6P/TA	130207/TA	0,85-6,0	200	850			
PLUTO 6CA/TA	133206/TA	0,85-6,0	200	850			
PLUTO 10D/TA	130211/TA	1,5-10,0	110	600			
PLUTO 10P/TA	130210/TA	1,5-10,0	110	600			
PLUTO 10CA/TA	133211/TA	1,5-10,0	110	600			
PLUTO 15D/TA	130216/TA	2,0-15,0	60	320			
PLUTO 15P/TA	130215/TA	2,0-15,0	60	320			
PLUTO 15CA/TA	133216/TA	2,0-15,0	60	320			
PLUTO 20CA/TA	133221/TA	2,0-18,0	50	200			Sq 3/8 "
PLUTO 20CA/SR/TA	133221/SR/TA	2,0-18,0	50	200			Sq 3/8 "
PLUTO 35CA/TA	133236/TA	2,0-35,0	40	140	Sq 3/8 "		
PLUTO 35CA/SR/TA	133236/SR/TA	2,0-35,0	40	140	Sq 3/8 "		
PLUTO 50CA/TA	133250/TA	5,0-50,0	20	90	Sq 1/2"		
PLUTO 50CA/SR/TA	133250/SR/TA	5,0-50,0	20	90	Sq 1/2"		

ATTENZIONE: Prima di qualsiasi utilizzo o intervento sull'avvitatore, verificate che le informazioni che seguono e le istruzioni contenute nella guida di sicurezza (Codice articolo: OMS000) siano state lette, comprese e rispettate. Le caratteristiche e le descrizioni dei nostri prodotti sono soggette a cambiamenti senza preavviso da parte nostra.

DICHIARAZIONE DI UTILIZZO

Avvitatore (classe I) adeguato solamente all'ambiente di natura industriale. Deve essere utilizzato solo per il serraggio. Non è permesso nessun altro utilizzo. Riservato ad un uso professionale.

DATI

Livello di rumore: <70 dB (A)

Livello di vibrazione: <2,5 m/s²

Livello di rumore ed emissione di vibrazioni dichiarati

Questi valori sono misurati da un laboratorio di collaudo in conformità alle norme in vigore, ma in nessun caso possono essere utilizzati per la valutazione dei rischi. I valori risultanti durante l'utilizzo possono essere più elevati dei valori dichiarati. I valori reali di esposizione ed i danni fisici risultanti dall'esposizione alle vibrazioni sono specifici e dipendono dal modo in cui l'utente lavora, dal pezzo lavorato e dalla sua forma, come anche dal tempo di esposizione e dalle capacità fisiche dell'utente. KOLVER non può essere tenuta responsabile dei danni causati dai livelli reali più elevati rispetto a quelli dichiarati, non avendo essa stessa nessun controllo sull'utilizzazione delle macchine.

MODO D'USO

L'avvitatore può essere manuale oppure come mandrino fisso su una macchina.

Uso manuale

- Inserire nell'avvitatore un accessorio di avvitatura appropriato e collegarlo all'unità di controllo.
- Tenere l'avvitatore da l'impugnatura e posizionarlo sul dispositivo di fissaggio da stringere.
- Premere la leva interruttore per avviare l'avvitatore.
- L'avvitatore si ferma quando viene raggiunta la coppia programmata.
- Ogni utilizzo deve essere seguito da un tempo di riposo uguale a tre volte la durata d'utilizzo (1s/3s)
- L'inosservanza di questa istruzione può causare un surriscaldamento del motore o un guasto.
- In questo caso la garanzia non verrà applicata.

Per avviare l'avvitatore, premere sulla leva. Poiché la forza di reazione aumenta proporzionalmente alla coppia di serraggio, accertatevi che l'avvitatore sia in perfetto stato di funzionamento e che l'unità di controllo sia programmata correttamente, per ridurre il rischio di lesioni per l'operatore a seguito di un comportamento imprevisto dell'avvitatore.

Controllo e software

Alimentazione tramite unità di controllo serie EDU2AE secondo il modello di avvitatore.

LUBRIFICAZIONE

Non mettere troppo grasso sugli ingranaggi o sui cuscinetti; basta un leggero strato. Lubrificare dopo 300.000 cicli.

ISTRUZIONI PER LA MANUTENZIONE

La manutenzione deve essere effettuata soltanto da personale qualificato.

- Prima di qualsiasi operazione di manutenzione: scollegare l'avvitatore.
- Durante lo smontaggio-rimontaggio dell'avvitatore, prendere le seguenti precauzioni:
 - Verificare che l'unità di controllo sia spenta.
 - Scollegare il cavo.

Per l'eliminazione dei componenti, dei lubrificanti, etc., accertatevi che siano rispettate le procedure di sicurezza. Conformemente alla Direttiva 2002/96/CE relativa ai rifiuti di apparecchiature elettriche ed elettroniche (WEEE). Questo prodotto deve essere riciclato.

IMPORTANTE: E' sconsigliato l'uso continuo oltre l'80% del campo di coppia!

IMPORTANT: Continuous use over 80% of torque range is not recommend

GARANZIA

1. Questo prodotto è garantito da difetti di lavorazione o di materiali per un periodo massimo di 12 mesi a partire dalla data di acquisto presso KOLVER, sempre che il suo impiego sia stato limitato ad un unico turno per tutto quel periodo. Se il ritmo d'impiego supera il funzionamento di un unico turno, la durata della garanzia sarà ridotta in modo proporzionale.
2. Se il prodotto presenta difetti di fabbricazione o di materiali, durante il periodo della garanzia, deve essere restituito a KOLVER o ai suoi rappresentanti, trasporto prepagato, unitamente ad una breve descrizione del presunto difetto. KOLVER deciderà, a sua discrezione, se dar disposizioni per la riparazione o la sostituzione gratuita dei componenti che ritiene essere difettosi, a causa della fabbricazione o dei materiali.
3. Questa garanzia non è valida per quei prodotti che sono stati usati in modo non-conforme, o modificati, o che non sono stati riparati da KOLVER, o perché sono stati utilizzati ricambi non originali KOLVER, o perché riparati da persone non autorizzate da KOLVER.
4. KOLVER non accetta nessuna richiesta di risarcimento per spese di manodopera o di altro tipo causate da prodotti difettosi.
5. Si escludono espressamente danni diretti, incidentali o indiretti di qualsiasi tipo, dovuti a qualsiasi difetto.
6. Questa garanzia sostituisce ogni altra garanzia o condizione, espressa o implicita, riguardante la qualità, la commerciabilità o l'idoneità a qualsiasi scopo particolare.
7. Nessuno, neppure i rappresentanti, dipendenti o impiegati KOLVER, è autorizzato ad ampliare o modificare, in qualsiasi modo, i termini di questa garanzia limitata. E' comunque possibile estendere la garanzia dietro pagamento di un corrispettivo. Ulteriori informazioni contattando kolver@kolver.it

WARNING: To reduce the risk of injury, before using or servicing screwdriver, read and understand the following information as well as separately provided safety instructions (item code: OMS000). The features and descriptions of our products are subject to change without prior notice.

DECLARATION OF USE

Screwdriver (class I) suitable for industrial environment only. It shall be used for tightening. No other use will be permitted. For professional use only.

DATA

Noise level: < 70 dB(A)

Vibration level: < 2.5 m/s²

Declaration of noise and vibration emission

These declared values were obtained by laboratory type testing in compliance with the stated standards and are not adequate for use in risk assessments. Values measured in individual work places may be higher than the declared values. The actual exposure values and risk of harm experienced by an individual user are unique and depend upon the way the user works, the work piece and the workstation design, as well as upon the exposure time and the physical condition of the user. We, KOLVER, cannot be held liable for the consequences of using the declared values, instead of values reflecting the actual exposure, in an individual risk assessment in a work place situation over which we have no control.

OPERATING MODE

The screwdriver can be manual or used as fixed spindle on an automatic machine.

Manual screwdriver

- Fit the screwdriver with a suitable fastening accessory, then connect it to the control unit.
- Hold the screwdriver by the handle and apply to the fastener to be tightened.
- Press the lever to start the screwdriver.
- The screwdriver stops when the preset torque is reached.
- For each second of operation, the motor needs to rest for 3 seconds.
- Failure to do so may result in motor overheating and damage.
- That will be considered as a misuse and the warranty will not be applied.

As the reaction increases in proportion to the tightening torque, make sure that the screwdriver is in perfect working and the control unit is programmed correctly, to reduce the risk of injury to the operator as a result of unexpected behaviour of the screwdriver.

Control and software

Power source by EDU2AE series, depending on the model.

LUBRICATION

Do not grease too much gears or bearings; a thin coat shall be sufficient.

Grease after 300.000 cycles.

MAINTENANCE INSTRUCTIONS

Maintenance should be performed by qualified personnel only.

- Prior to any maintenance task: disconnect the screwdriver.
- When disassembling / reassembling the screwdriver, take the following precautions:
 - Check that the controller is switched off.
 - Disconnect the cable.

According to Directive 2002/96/CE concerning Waste Electrical and Electronic Equipment (WEEE), this product must be recycled.

GUARANTEE

- 1 This KOLVER product is guaranteed against defective workmanship or materials, for a maximum period of 12 months following the date of purchase from KOLVER, provided that its usage is limited to single shift operation throughout that period. If the usage rate exceeds of single shift operation, the guarantee period shall be reduced on a prorata basis.
- 2 If, during the guarantee period, the product appears to be defective in workmanship or materials, it should be returned to KOLVER or its distributors, transport prepaid, together with a short description of the alleged defect. KOLVER shall, at its sole discretion, arrange to repair or replace free of charge such items.
- 3 This guarantee does not cover repair or replacement required as a consequence of products which have been abused, misused or modified, or which have been repaired using not original KOLVER spare parts or by not authorized service personnel.
- 4 KOLVER accepts no claim for labour or other expenditure made upon defective products.
- 5 Any direct, incidental or consequential damages whatsoever arising from any defect are expressly excluded.
- 6 This guarantee replaces all other guarantees, or conditions, expressed or implied, regarding the quality, the marketability or the fitness for any particular purpose.
- 7 No one, whether an agent, servant or employee of KOLVER, is authorized to add to or modify the terms of this limited guarantee in any way. However it's possible to extend the warranty with an extra cost. Further information at kolver@kolver.it

AVERTISSEMENT: Avant toute utilisation ou intervention sur la visseuse, veillez à ce que les informations suivantes ainsi que les instructions fournies dans le guide de sécurité (Code article: OMS000) aient été lues, comprises et respectées. Les caractéristiques et descriptifs de nos produits sont susceptibles d'évolution sans préavis de notre part.

DECLARATION D'UTILISATION

Visseuse (classe I) appropriée à l'environnement industriel seulement. Elle ne doit être utilisée que pour le serrage ou desserrage des assemblages vissés dans le bois, le métal ou le plastique. Aucune autre utilisation n'est permise. Réservée à un usage professionnel.

DONNÉES

Niveau de bruit : < 70 dB(A)

Niveau de vibration : < 2,5 m/s²

Niveau de bruit et émission de vibrations déclarés

Ces valeurs sont mesurées par un laboratoire d'essais conformément aux normes en vigueur, en aucun cas elles ne peuvent être utilisées pour l'évaluation des risques. Les valeurs mesurées en travail peuvent être plus élevées que les valeurs déclarées. Les valeurs réelles d'exposition et les dommages physiques résultant de l'exposition aux vibrations sont spécifiques et dépendent de la façon dont l'utilisateur travaille, de la pièce travaillée et de sa forme, ainsi que du temps d'exposition et des capacités physiques de l'utilisateur. KOLVER ne peut être tenue pour responsable des dommages causés par des niveaux réels plus élevés que les niveaux déclarés, n'ayant elle-même aucun contrôle sur l'utilisation des machines.

MODE D'UTILISATION

La visseuse peut être manuelle ou peut être utilisée comme broche fixe sur une machine.

Visseuse manuelle

- Equiper la visseuse d'un accessoire de vissage approprié puis le relier au secteur par le biais du contrôleur
- Maintenir la visseuse par la poignée et l'appliquer à la fixation à serrer.
- Appuyer sur le levier pour démarrer.
- La visseuse s'arrête lorsque le couple programmé est atteint.
- Chaque utilisation doit être suivie d'un temps de repos égal à trois fois la durée d'utilisation.
- Le non-respect de cette consigne peut provoquer une surchauffe du moteur, voire une panne.
- Ce cas de mauvaise utilisation de la visseuse entraînera la nullité de la garantie.

Comme la force de réaction augmente proportionnellement au couple de serrage, assurez-vous que la visseuse est en parfait état de fonctionnement et que l'unité de commande est correctement programmée, afin d'éviter tout comportement inattendu de la visseuse, susceptible de blesser l'opérateur.

Contrôle et logiciel

Alimentation par boîtier de contrôle série EDU2AE selon le modèle de la visseuse.

LUBRIFICATION

Ne pas mettre trop de graisse sur les engrenages ou paliers; une couche fine suffit. Graisser après 300.000 cycles.

INSTRUCTIONS D'ENTRETIEN

La maintenance doit être assurée par du personnel qualifié uniquement.

- Avant toute opération de maintenance, débrancher la visseuse.
- Lors du démontage remontage de la visseuse, prendre les précautions suivantes:
 - Vérifier que le boîtier de contrôle est hors tension.
 - Déconnecter le câble.

Conformément à la Directive 2002/96/CE relative aux déchets d'équipements électriques et électroniques (WEEE), ce produit doit être recyclé.

GARANTIE KOLVER

- 1 Ce produit KOLVER est garanti contre les vices de main d'oeuvre ou de fabrication, pendant une période maximum de 12 mois à compter de la date d'achat auprès de KOLVER, dans la mesure où son usage est limité à une seule équipe de travail pendant cette période. Si le taux d'utilisation excède celui d'une seule équipe de travail, la période de garantie sera réduite proportionnellement.
- 2 Si, pendant la période de garantie, le produit semble présenter des vices de main d'oeuvre ou de fabrication, il doit être renvoyé à KOLVER ou à ses distributeurs, frais de transport payés d'avance, avec une description courte du défaut constaté. KOLVER, à sa seule discrétion, organisera la réparation ou le remplacement gratuit des articles jugés défectueux.
- 3 Cette garantie sera annulée s'il y a eu abus, mauvaise utilisation ou modification des produits, ou s'ils ont été réparés en utilisant des pièces de rechange autres que celles prescrites par KOLVER ou par une personne autre que KOLVER ou l'un de ses agents agréés.
- 4 KOLVER n'accepte aucune réclamation en termes de main d'oeuvre ou d'autres dépenses effectuées sur les produits défectueux.
- 5 Toutes les détériorations directes, accidentelles ou indirectes, quelles qu'elles soient, provenant d'un défaut quelconque, sont expressément exclues.
- 6 Cette garantie remplace toutes les autres garanties ou conditions, expresses ou implicites, quant à la qualité, la commercialisation ou l'adéquation du produit pour un objectif particulier.
- 7 Personne, que ce soit un agent, un serviteur ou un employé de KOLVER, n'est autorisé à ajouter ou modifier d'une façon quelconque les termes de cette garantie limitée. Toutefois c'est possible d'étendre la garantie avec un coût supplémentaire. Pour plus d'information, contacter kolver@kolver.it

WARNUNG: Werkzeuge erst benutzen, wenn die nachstehenden Hinweise und die Regeln des Sicherheitsleitfadens (Artikel-Nr. OMS000) gelesen und verstanden wurden. Die Eigenschaften und Beschreibungen unserer Produkte sind der Weiterentwicklung unterworfen und bedürfen keiner vorherigen Benachrichtigung unsererseits.

BESTIMMUNGSGEMÄSSE VERWENDUNG

Das Werkzeug (Klasse I) ist nur für den industriellen Einsatz bestimmt. Es darf ausschließlich zum Anziehen und Lösen von Schraubverbindungen in Holz, Metall oder Kunststoff eingesetzt werden. Jede andere Verwendung ist untersagt. Das Werkzeug ist dem professionellen Einsatz vorbehalten.

DATEN

Geräuschpegel: < 70 dB(A)

Vibrationspegel: < 2,5 m/s²

Deklarierte Geräuschpegel und Vibrationsemissionen

Die deklarierten Werte basieren auf Messungen, die unter Laborbedingungen gemäß den geltenden Normen durchgeführt wurden. Auf keinen Fall können sie zur Risikoabschätzung herangezogen werden. Werte in der individuellen Arbeitsumgebung können höher sein als die angegebenen Werte. Die tatsächlichen Werte und die gesundheitlichen Schäden, die durch die Belastung entstehen können, sind arbeitsplatzbezogen. Sie hängen von der Arbeitsweise des Bedieners, von der Beschaffenheit des bearbeiteten Werkstücks sowie von der Dauer der Belastung und den körperlichen Kapazitäten des Bedieners ab. Die Firma KOLVER haftet nicht für Schäden, die durch höhere Emissionswerte als die angegebenen entstehen, da sie die Anwendung der Maschinen nicht unter Kontrolle hat.

BEDIENUNGSANLEITUNG

Das Werkzeug kann handgeführt sein oder als stationäre Spindel bei einer Station eingesetzt werden.

Handgeführtes Werkzeug

- Das Werkzeug mit einem geeigneten Schraubzubehör ausrüsten und über die Steuerung am Netz anschließen.
- Das Werkzeug am Griff halten und an dem zu verschraubenden Teil anlegen.
- Drücken Sie den Hebel, um das Gerät zu starten.
- Das Gerät schaltet sich aus, sobald das programmierte Drehmoment erreicht ist.
- Nach jeder Benutzung muss das Gerät für die dreifache Zeit der Benutzung ausgeschaltet werden.
- Die Nichteinhaltung dieses Hinweises kann zu einer Überhitzung des Motors oder sogar einer Panne führen.
- Eine unsachgemäße Benutzung des Geräts führt zum Erlöschen der Garantie.

Die Reaktionskraft steigt mit dem Anziehmoment. Deshalb muss sichergestellt sein, dass das Werkzeug einwandfrei funktioniert und dass die Einheit richtig programmiert ist, um unerwartete Reaktionen des Werkzeugs, die den Bediener verletzen können, zu vermeiden.

Steuerung und Software

Stromzufuhr durch EDU2AE Steuerung je nach Gerätemodell.

Wartungsplan

300.000 Verschraubungen Getriebefett prüfen (Überprüfung durch Hersteller empfohlen).

WARTUNGSVORKEHRUNGEN

Wartungseingriffe dürfen nur von qualifiziertem Personal vorgenommen werden.

- Vor Wartungsarbeiten das Werkzeug stets abschalten.
- Bei Demontage und Montage des Werkzeugs sind folgende Vorsichtsmaßnahmen zu beachten:
 - Sicherstellen, daß die Steuerung -spannungsfrei ist.
 - Das Kabel abtrennen.

Zur Entsorgung der Komponenten, Betriebsstoffe, etc. die einschlägigen Vorschriften beachten. Gemäß der Richtlinie 2002/96/EG über Elektro- und Elektronik-Altgeräte (WEEE) muss dieses Produkt wiederverwertet werden.

KOLVER GARANTIE

1. Für dieses KOLVER-Produkt leisten wir auf Material- und Fertigungsfehler eine Gewährleistung von maximal 12 Monaten ab dem Datum des Kaufs bei der Firma KOLVER, vorausgesetzt das Produkt wird während dieses Zeitraums ausschließlich im 1-Schicht-Betrieb eingesetzt. Wird das Produkt über den 1-Schicht-Betrieb hinaus eingesetzt, verkürzt sich die Garantiezeit entsprechend.
2. Treten während der Garantiezeit Mängel auf, die durch Material- oder Herstellungsfehler entstanden sein könnten, ist das Produkt mit einer kurzen Beschreibung des festgestellten Mangels an die Firma KOLVER oder ihren Händler zurückzuschicken. Die Firma KOLVER wird die fehlerhaften Teile bei Vorliegen eines Material- oder Herstellungsfehlers nach eigenem Ermessen entweder kostenlos reparieren oder ersetzen. Der Transport muss frei erfolgen – bei Garantiereparaturen erfolgt der Rückversand frei.
3. Die Garantie gilt nicht bei Missbrauch, unsachgemäßer Behandlung oder Veränderungen des Produktes. Weiterhin sind von der Garantie ausgeschlossen Schäden, die auf den Einsatz von anderen als KOLVER-Originalersatzteilen oder die Reparatur durch nicht KOLVER autorisierte Händler zurückzuführen sind.
4. Auf Erstattung durch KOLVER von Arbeitskosten und Aufwand im Zusammenhang mit fehlerhaften Produkten besteht kein Anspruch.
5. Eine Haftung für direkte, indirekte oder zufällige Folgeschäden ist ausdrücklich ausgeschlossen.
6. Die vorliegende Garantie ersetzt alle anderen expliziten oder impliziten Garantien bzw. Bedingungen hinsichtlich Qualität, Handelsfähigkeit oder Eignung des Produktes für einen bestimmten Zweck.
7. Niemand, weder Händler noch Gehilfe oder Mitarbeiter von KOLVER, ist berechtigt, die Bedingungen dieser beschränkten Garantie zu erweitern oder zu verändern. Garnatieverlängerung ist gegen Aufpreis jederzeit möglich. Weitere Informationen finden Sie auch unter kolver@kolver.it.

ADVERTENCIA: Antes de utilizar la herramienta o intervenir sobre ella, asegúrense de que la información que figura a continuación, así como las instrucciones que aparecen en la guía de seguridad (Código artículo: OMS000) han sido leídas, entendidas y respetadas. Las características y descripción de nuestros productos están sujetos a la posible evolución sin previo aviso por parte nuestra.

DECLARACIÓN DE USO

Herramienta (clase I) apropiada exclusivamente para un entorno industrial. Sólo debe ser utilizada para el apriete o desapriete de los ensamblajes de madera, metal o plástico. No se autoriza ningún otro uso. Reservado para un uso profesional.

DATOS

Nivel de ruido: < 70 dB(A)

Nivel de vibración: < 2,5 m/s²

Nivel de ruido y emisión de vibraciones declarados

Estos valores son proporcionados por un laboratorio de pruebas con la conformidad de la normativa vigente, en ningún caso podrán ser utilizadas para la evaluación de riesgos. Los valores obtenidos al utilizar la herramienta pueden ser superiores a los valores declarados. Los valores reales de exposición así como los daños físicos ocasionados por la exposición a las vibraciones son específicos y dependen de la manera de trabajar del operario, de la pieza trabajada y de su forma, así como del tiempo de exposición y de las capacidades físicas del operario. La responsabilidad de la Sociedad KOLVER no puede verse implicada en los daños causados por niveles reales superiores a los niveles declarados, puesto que no tiene control alguno sobre la utilización de las máquinas.

MODO DE USO

La herramienta puede ser portátil o ser utilizada como husillo fijo en una máquina.

Herramienta portátil

- Equipe la herramienta con un accesorio de apriete adecuado y conéctelo con la red por medio del controlador.
- Sujete la herramienta por la empuñadura y aplíquela en la fijación que quiere apretar.
- Pulse la palanca para arrancar.
- Al alcanzar el par programado la herramienta se detiene.
- Cada utilización ha de ir seguida por una fase de reposo cuya duración será tres veces superior al tiempo de utilización.
- El no respetar dicha consigna puede provocar un sobrecalentamiento del motor e incluso una avería.
- La incorrecta utilización de la herramienta implica a la nulidad de la garantía.

Como la fuerza de reacción va aumentando proporcionalmente al par de apriete, comprueben que la herramienta está en perfecto estado de funcionamiento y la unidad de mando está correctamente programada, para evitar cualquier comportamiento de la herramienta no deseado, que podría herir al operario.

Control y software

Alimentación por controlador EDU2AE en función del modelo de herramienta.

LUBRIFICACIÓN

No poner demasiada grasa en los engranajes o palieres; una fina capa es suficiente cada 300.000 ciclos

INSTRUCCIONES DE MANTENIMIENTO

Las operaciones de mantenimiento las efectuará exclusivamente personal cualificado.

- Antes de cualquier operación de mantenimiento: desconecte la herramienta.
- Al desmontar y volver a montar la herramienta: tome las siguientes precauciones:
 - Compruebe que el cofre está sin tensión.
 - Desconecte el cable.

En conformidad con la Directiva 2002/96/CE referente a los residuos de equipos eléctricos y electrónicos (WEEE), este producto ha de ser reciclado.

GARANTÍA KOLVER

1. Este producto KOLVER se garantiza contra materiales o mano de obra defectuosos, durante un período máximo de 12 meses a partir de la fecha de compra ya sea a KOLVER, siempre que se limite su uso a un solo turno de trabajo durante dicho período. Si el promedio de uso excede el de un turno de trabajo normal, se reducirá proporcionalmente el período de la garantía.
2. Si durante el período de garantía, el producto presenta algún defecto en cuanto a materiales o mano de obra, deberá ser devuelto a KOLVER o a cualquiera de sus agentes, junto con una breve descripción del defecto. A su sola discreción, KOLVER podrá decidir reparar o sustituir gratuitamente aquellos elementos que considere necesarios. (Los portes serán siempre a cargo del cliente.)
3. La presente garantía no se aplica en caso de abuso, mal uso, modificación, o reparación con repuestos que no sean originales KOLVER, o si han sido reparados por personal ajeno a KOLVER o cualquiera de sus agentes autorizados.
4. KOLVER no acepta reclamación alguna en concepto de mano de obra u otros gastos efectuados en productos defectuosos.
5. Todos aquellos daños directos, accidentales o indirectos, sea cual sea su naturaleza, que resultasen de cualquier defecto serán expresamente excluidos.
6. Esta garantía sustituye a cualquier otra garantía, o condiciones, expresas o implícitas, referente a calidad, comercialización o adecuación del producto para un determinado objetivo.
7. Nadie, ya sea un agente, prestatario o empleado de KOLVER, está autorizado a añadir o modificar los términos de la presente garantía limitada. Sin embargo, es posible extender la garantía con un costo adicional. Más información en kolver@kolver.it.

AVISO: Antes de utilizar ou intervir na ferramenta, leia atentamente e respeite as informações seguintes assim como as instruções fornecidas no manual de segurança (Código artigo: OMS000). As características e descrições dos nossos produtos estão sujeitas a alterações sem aviso prévio.

DECLARAÇÃO DE UTILIZAÇÃO

Ferramenta adequada unicamente para ambiente industrial. Deve ser utilizada apenas para o aperto ou desaperto de montagens em madeira, metal ou plástico. Não é permitida qualquer outra utilização. Reservada para uso profissional.

DADOS

Nível de ruído: < 70 dB(A)

Nível de vibração: < 2,5 m/s²

Declaração de nível de ruído e emissão de vibrações

Estes valores são medidos por um laboratório de ensaios em conformidade com as normas em vigor, e não devem ser utilizados em caso algum para avaliação dos riscos. Os valores medidos em trabalho podem ser mais elevados que os valores declarados. Os valores reais de exposição e os danos físicos resultantes da exposição às vibrações são específicos e dependem do modo como trabalha o operador, da peça trabalhada e sua forma, assim como do tempo de exposição e das capacidades físicas do utilizador. A Empresa KOLVER não pode ser considerada responsável pelos danos causados pelos níveis reais mais altos que os níveis declarados, pois não tem qualquer controle sobre a utilização das máquinas.

MODO DE UTILIZAÇÃO

A ferramenta pode ser portátil ou pode ser utilizada com o fuso fixo numa máquina.

Ferramenta portátil

- Equipar a ferramenta com um acessório de aperto adequado e ligá-la na rede por intermédio do controlador.
- Manter a ferramenta pelo punho e posicionar a fixação a ser apertada. Pressionar a alavanca para dar a partida.
- A ferramenta pára quando o torque programado for atingido. Cada utilização deve ser seguida de um tempo de repouso igual a três vezes o tempo de utilização.
- O descumprimento desta recomendação pode provocar o superaquecimento do motor, e mesmo uma avaria.
- Nesse caso de má utilização da ferramenta será motivo de nulidade da garantia.

Em modo alavanca, pressionar a alavanca para dar a partida na ferramenta. Como a força de reação aumenta proporcionalmente ao torque de aperto, verificar se a ferramenta está em perfeito estado de funcionamento e se a unidade de comando está programada corretamente, de modo a evitar qualquer comportamento inesperado da ferramenta, susceptível de causar ferimentos no operador.

Controle e software

Alimentação pelo controlador EDU2AE consoante o modelo da ferramenta.

LUBRIFICAÇÃO

Não aplicar demasiada graxa nas engrenagens ou mancais; basta uma camada fina. Engraxar após 300 000 ciclos.

INSTRUÇÕES DE MANUTENÇÃO

A manutenção deve ser efetuada unicamente por pessoal qualificado.

- Antes de qualquer operação de manutenção: desligar a ferramenta da energia
- Ao desmontar e montar a ferramenta, tomar as precauções seguintes:
 - Verificar se o controlador está sem tensão.
 - Desligar o cabo.

Para a eliminação dos componentes, lubrificantes, etc., certificar-se que os processos de segurança são respeitados. Em conformidade com a Diretiva 2002/96/CE referente aos resíduos de equipamentos elétricos e eletrônicos (WEEE).

GARANTIA KOLVER

1. Este produto KOLVER está garantido contra defeito de fabricação ou dos seus componentes, pelo prazo máximo de 12 meses a contar da data da compra feita à KOLVER, com a condição de que a utilização do produto esteja limitado ao funcionamento em turno único durante o referido período. Caso a utilização tenha ultrapassado os limites do funcionamento em turno único, o prazo de garantia será reduzido proporcionalmente.
2. Caso o produto apresente sinais de defeito de fabricação ou nos seus componentes durante o período de garantia, deverá ser devolvido à KOLVER ou aos seus agentes, juntamente com uma breve descrição da suposta falha. Ficará a critério exclusivo da KOLVER, a decisão de providenciar o seu conserto ou, de realizar a substituição gratuita, dos produtos ou componentes considerados defeituosos, sendo o transporte e o custo do frete a cargo do usuário.
3. A presente garantia não se aplicará a produtos que tenham sido utilizados de forma incorreta; ou que tenham sofrido modificações e/ou reparações com peças de reposição não originais KOLVER, ou ainda realizados por pessoal técnico não pertencente ao fabricante KOLVER ou a agentes e/ou serviços técnicos autorizados pela mesma.
4. Caso a KOLVER incorra em alguma despesa na reparação de uma falha resultante de abuso, utilização incorreta, dano acidental ou modificação não autorizada, tal despesa deverá ser integralmente reembolsada.
5. A KOLVER não aceita qualquer reivindicação pertinente à mão-de-obra ou despesa de outra natureza, respeito a produtos defeituosos. Quaisquer danos diretos, acidentais ou resultantes do ato, que decorram de qualquer falha, estão expressamente excluídos.
6. A presente garantia substitui a todas as demais garantias, ou condições expressas ou implícitas, pertinentes à qualidade, ou adequação do produto a qualquer finalidade específica.
7. Nenhuma pessoa, seja agente, empregado ou funcionário da KOLVER, está autorizada a fazer aditamentos e/ou modificar, os termos desta garantia limitada, seja de que forma for. Mesmo assim, é possível estender o prazo de garantia com um custo extra. Para maiores informações entrar em contato com: kolver@kolver.it

VAROITUS: Lue huolellisesti seuraavat ohjeet samoin kuin turvallisuusohjeet (Tuotekoodi: OMS000) ennen työkalun käyttöönottoa. Tämän laitteen ominaisuudet ja selostus voivat muuttua ilman erillistä huomautusta.

KÄYTTÖOHJE

Ainoastaan teollisuusolosuhteisiin tarkoitettu työkalu (luokka I). Käytetään puisten, metallisten tai muovisten liitosten kiristämiseen tai irrottamiseen. Muunlainen käyttö ei ole sallittua. Ainoastaan ammattikäyttöön.

TIEDOT

Melutaso: < 70 dB(A)

Tärinätaso: < 2.5 m/s²

Melu- ja tärinäpäästöt

Edellä ilmoitetut arvot on saatu laboratoriotyyppisten testien avulla, ilmoitettujen vaatimusten mukaisesti, eivätkä ne sovellu riskienarviointikäyttöön. Yksittäisissä työpaikoissa mitatut arvot saattavat olla korkeampia kuin ilmoitetut arvot. Todelliset altistumisarvot ja yksittäiselle käyttäjälle aiheutuva vahinkoriski ovat tapauskohtaisia ja riippuvat käyttäjän työskentelytavasta, työkohteesta ja työaseman suunnittelusta sekä altistumisajasta ja käyttäjän fyysisestä kunnosta. KOLVERia ei voida asettaa vastuuseen mainittujen arvojen käyttöön liittyvistä seurauksista. Sen sijaan on otettava huomioon todellisesta altistumisesta johtuvat arvot yksittäisessä riskienarvioinnissa työpaikkatilanteessa, jota emme voi kontrolloida.

KÄYTTÖOHJE

Työkalu voi olla kannettava tai sitä voidaan käyttää kiinteänä pistikkeenä koneella.

Kannettava työkalu

- Varusta työkalu sopivalla ruuvilisävarusteella ja liitä se sitten verkkovirtaan ohjaimen kautta.
- Pidä työkalua kahvasta ja aseta se ruuvikiinnittimelle.
- Työkalu käynnistetään painamalla vipua.
- Työkalu pysähtyy kun ohjelmoitu momentti on saavutettu.
- Moottorin täytyy levätä jokaista käyttösekuntia kohti 3 sekuntia.
- Tämän ohjeen noudattamatta jättäminen voi aiheuttaa moottorin ylikuumenemisen tai sen vahingoittamisen.
- Se luokitellaan väärinkäytöksi, joka ei ole takuunalainen.

Työkalun reagointiteho kasvaa suhteessa kiristysväntömomenttiin, joten on varmistettava, että työkalu on moitteettomassa käyttökunnossa sekä ohjausyksikkö oikein ohjelmoitu. Näin vältetään käyttäjän loukkaantuminen, joka johtuu työkalun arvaamattomasta toiminnasta.

Ohjaus ja ohjelmisto

Virtalähteet EDU2AE mallista riippuen.

VOITELU

Älä laita liikaa rasvaa välityksille tai tukilaakereille; yksi rasvakerros riittää. Käytä vain minimimäärä rasvaa komponenttien kohdistamiseksi kokoonpanon yhteydessä. Kun 300000 sykliä.

HUOLTO-OHJEET

Huollon saa tehdä vain koulutettu ammattihenkilökunta.

- Ennen huoltotöitä: irroita työkalu verkkovirrasta
- Työkalun purkamisen/kokoonpanon yhteydessä: noudata seuraavia varokeinoja:
 - Varmista, että kotelo on jännitteetön.
 - Irroita kaapeli.

Komponenttien, jätteöljyjen jne. hävittämisessä on noudatettava turvallisuusmääräysten mukaista käytäntöä.

Sähkölaite- ja elektroniikkajätettä koskevan direktiivin 2002/96/CE nojalla tämä tuote täytyy kierrättää.

KOLVER-YHTIÖN MYÖNTÄMÄ TAKUU

1. Tällä KOLVER-tuotteella on takuu, joka kattaa mahdolliset valmistusvaiheessa aiheutuneet tuote- tai materiaaliviat enintään 12 kuukauden ajalle siitä päivämäärästä lähtien, jolloin tuote on hankittu KOLVER-yhtiöltä edellyttäen, että tuotteen käyttö rajoitetaan yhteen työvuoroon tämän ajanjakson aikana. Jos tuotetta käytetään enemmän kuin yhden työvuoron ajan, takuun kattama jakso lyhentyy tuotteen käyttöä vastaavalla ajalla.
2. Jos tuotteessa ilmenee takuujakson aikana valmistusvaiheessa aiheutunutta tai materiaaleista johtuvaa vikaa, se on palautettava KOLVER-yhtiölle tai sen myyntiedustajalle ja mukaan on liitettävä lyhyt, kyseistä vikaa koskeva kuvaus. KOLVER järjestää harkintansa mukaan maksutta korjauksen tai vaihdon sellaisille tuotteille, joissa todetaan valmistusvaiheessa syntynyt tai materiaalien aiheuttama vika.
3. Takuu ei kata tuotteita, joita on käytetty asiattomasti tai väärin tai joihin on tehty muutoksia. Se ei myöskään kata tuotteita, joita on korjattu muita kuin alkuperäisiä KOLVER-yhtiön varaosia käyttämällä tai joiden korjauksen on suorittanut joku muu kuin KOLVER-yhtiö tai sen valtuuttama huoltohenkilöstö.
4. KOLVER ei ota vastattavakseen minkäänlaisia viallisista tuotteista aiheutuneita työkuluja tai muita korvausvaatimuksia.
5. Takuu ei kata minkäänlaisia vikojen mahdollisesti aiheuttamia suoranaisia, satunnaisia tai käyttöön vaikuttavia kustannuksia.
6. Tämä takuu annetaan kaikkien muiden suorien tai epäsuorien takuiden tai ehtojen asemasta koskien tuotteen laatua, myyntikelpoisuutta tai sopivuutta tiettyyn käyttötarkoitukseen.
7. KOLVER-yhtiön myyntiedustajilla, palveluhenkilöstöllä tai työntekijöillä ei ole valtuuksia tehdä minkäänlaisia lisäyksiä tai muutoksia tämän takuun rajoittamiin ehtoihin.

WARNING: Läs noga igenom dessa säkerhetsinstruktioner liksom anvisningarna i säkerhetsguiden (Artikelkod: OMS000) innan du börjar använda verktyget. Egenskaperna hos och beskrivningen av våra produkter kan undergå förändringar utan föregående meddelande från vår sida.

BRUKSANVISNING

Verktyg (klass I) endast lämpad för industriell miljö. Skall användas för att skruva åt eller lossa fogningar i trä-, metall- eller plastmaterial. All annan användning är förbjuden. Enbart för professionellt bruk.

FAKTA

Ljudnivå: < 70 dB(A)

Vibrationsnivå: < 2.5 m/s²

Förklaring av ljud- och vibrationsemission

Dessa uppgivna värden har uppnåtts genom Laboratorietester i enlighet med de angivna normerna och bör inte användas för riskbedömning. Värden som mäts på enskilda arbetsplatser kan vara högre än de angivna värdena ovan. De faktiska exponeringsvärdena och de skaderisker som varje enskild individ upplever, är unika för dem och beroende av hur användaren arbetar, arbetssektion och arbetsplatsens utseende, liksom av exponeringstiden och av användarens fysiska tillstånd. Vi, KOLVER, kan inte hållas ansvariga för eventuella konsekvenser vid användning av de angivna värdena, istället för de värden som motsvarar den faktiska exponeringen, för varje enskild riskbedömningssituation på en arbetsplats som vi inte har någon kontroll över.

ANVÄNDNINGSSÄTT

Verktyget kan vara mobilt eller användas som fast spindel på en maskin.

Mobilt verktyg

- Utrusta verktyget med ett lämpligt skruvdragningstillbehör och anslut det sedan till nätet via styrenheten.
- Håll verktyget i handtaget och anbringa det på det förband som skall dras åt.
- Tryck på spaken för att starta verktyget.
- Verktyget stannar när det förinställda åtdragningsmomentet uppnås.
- Motorn behöver vila i 3 sekunder för varje sekund den används.
- Om motorn inte får vila kan den överhettas och så småningom förstöras.
- Detta anses vara felaktig användning och garantin gäller då inte.

Eftersom reaktionskraften ökar proportionellt mot åtdragningsmomentet, se till att verktyget är i perfekt funktionsskick och att manöverenheten är riktigt programmerad, för att undvika varje oväntat beteende hos verktyget, som riskerar att skada operatören.

Kontroll och programvara

Strömförsörjning via EDU2AE beroende på maskin modell.

SMÖRJNING

Använd inte för mycket fett på kugghjul och lager; ett tunt skikt räcker, smörjningsintervall 300 000 cykler.

UNDERHÅLLSINSTRUKTIONER

Underhållet får endast utföras av kvalificerad personal.

- Före varje underhållsarbete: koppla ur verktyget.
- Vid demontering och återmontering av verktyget, vidta följande försiktighetsåtgärder:
 - Kontrollera att instrumentet är bortkopplat -från nätet.
 - Dra ur sladden.

För omhändertagandet av komponenter, smörjmedel, etc...se till att säkerhetsprocedurerna tillämpas. Enlighet med direktiven 2002/96/CE angående bortförskaffning av elektriska och elektronisk utrustning (WEEE), måste den här produkten återvinnas.

KOLVER GARANTI

1. Denna produkt från KOLVER garanteras mot defekt utförande eller material under en period av högst 12 månader efter det datum den köptes från KOLVER förutsatt att dess användning är begränsad till enkelskiftarbete under hela denna period. Om användningsfrekvensen överskrider enkelskiftarbete skall garantiperioden reduceras i motsvarande mån.
2. Om produkten under garantiperioden visar sig vara defekt beträffande utförande eller material, skall den återlämnas till KOLVER eller dess ombud tillsammans med en kortfattad beskrivning av den påstådda defekten. KOLVER skall efter eget gottfinnande ordna med reparation eller utbyte av sådana komponenter som anses felaktiga på grund av defekt utförande eller material.
3. Denna garanti upphör att gälla för produkter som misshandlats, missbrukats eller modifierats, eller som har reparerats med andra reservdelar än originaldelar från KOLVER eller av någon annan än KOLVER eller dess auktoriserade serviceombud.
4. Om KOLVER skulle ådraga sig någon utgift vid åtgärdandet av en defekt som orsakats av misshandel, missbruk, ofrivillig skada eller icke auktoriserad modifiering kräver de att denna utgift till fullo betalas.
5. KOLVER accepterar inga krav om ersättning för arbetskostnader eller andra omkostnader för defekta produkter.
6. Alla direkta eller tillfälliga skador eller följdskador som uppkommer på grund av någon defekt undantages uttryckligen.
7. Denna garanti lämnas i stället för alla andra garantier, eller villkor, uttryckliga eller underförstådda, beträffande kvalitet, säljbarhet eller lämplighet för något bestämt ändamål.

ADVARSEL: Læs dette omhyggeligt, forstå og overhold disse instruktioner samt sikkerhedsforskrifter (Varenummer: OMS000), inden værktøjet tages i brug eller reparerer. Vi forbeholder os ret til uden varsel, at ændre egenskaberne for og beskrivelserne af vore produkter.

ANVENDELSE:

Værktøjet (klasse I) er kun egnet til industrielt miljø. Bør kun anvendes til spænding og løsning af samlinger i træ, metal eller plastikmaterialer. Ingen anden anvendelse er tilladt. Kun til professionel brug.

DATA:

Støjniveau: < 70 dB(A)

Vibrationsniveau: < 2.5 m/s²

Specifikation af støj- og vibrationsudledning:

Disse specificerede værdier er opnået ved laboratorieprøver under overholdelse af gældende standarder og er ikke dækkende for risikovurderinger. Værdier målt i aktuelle arbejdsmiljøer kan være højere end de angivne værdier. De faktiske eksponeringsværdier og risici for skader, der opleves af individuelle brugere, er unikke og afhænger af brugerens arbejdsform, arbejdsobjektet og arbejdspladsens udformning, såvel som eksponeringstid og brugerens fysiske tilstand. Vi, KOLVER, kan ikke drages til ansvar for konsekvenserne af anvendelse af de specificerede data, i stedet for værdier der afspejler den faktiske eksponering, i en individuel risikovurdering på en arbejdsplads vi ikke har kontrol over.

BRUGSANVISNING:

Værktøjet kan være bærbart eller anvendes som fast dorn på en maskine.

Bærbart værktøj

- Udstyr værktøjet med et passende skruetilbehør og koble det til netspændingen gennem kontrolboksen.
- Hold værktøjet i hånden, og sæt det på den fastspænding, der skal spændes.
- Tryk armen ned, for at starte.
- Værktøjet stopper, når det forudindstillede moment nås.
- Efter hver anvendelse har motoren brug for at hvile i et tidsrum, der er lig med 3 gange driftstiden.
- Hvis dette ikke overholdes, kan det føre til overophedning og muligvis beskadigelse af motoren.
- Dette betragtes som et tilfælde af misbrug, der ophæver garantien.

Da reaktionskraften stiger proportionalt med tilspændingsmomentet, skal man sikre sig, at værktøjet er i perfekt funktionsstand og at styreenheden er korrekt programmeret for at undgå, at værktøjet opfører sig uventet med risiko for at skade operatøren.

Styring og software:

Strømforsyning via kontrolboksen EDU2AE afhængigt af modellen.

SMØRING:

Gear eller lejer må ikke få for meget fedt, et tyndt lag er tilstrækkelig. Fedt gives efter 300,000 cyklusser.

VEDLIGEHOLDELSESINSTRUKTIONER:

Vedligeholdelse skal udelukkende sikres af kvalificeret personale.

- Før nogen form for vedligeholdelse: Frakobl værktøjet.
- Ved afmontering genmontering af værktøjet: Træf følgende foranstaltninger
 - Kontroller at boksen ikke er -spændingsførende.
 - Frakobel kablet.

Ved bortskaffelse af komponenter, smøremidler, osv. skal man sikre sig, at sikkerhedsreglerne er overholdt. I overensstemmelse med WEEE-direktivet (2002/96/EF) om affald af elektrisk og elektronisk udstyr, skal dette produkt recirkuleres.

KOLVER GARANTI:

1. Dette KOLVER produkt er garanteret mod defekt udførelse eller materiale for en periode på maksimalt 12 måneder efter den dato, det blev indkøbt fra KOLVER, forudsat dets brug begrænses til enkeltholdsdrift under hele denne periode. Hvis brugen overstiger enkeltholdsdriftniveau, vil garantiperioden blive reduceret på pro rata basis.
2. Hvis produktet forekommer at være defekt med hensyn til udførelse eller materiale indenfor garantiperioden, skal det returneres til KOLVER, eller dennes agenter, sammen med en kort beskrivelse af den anførte defekt. KOLVER vil efter eget skøn arrangere enten reparation eller udskiftning af sådanne dele, som anses for defekte, enten på grund af defekt udførelse eller materialer. Transport skal forudbetales.
3. Denne garanti vil ophøre med at være gældende for produkter, som er blevet misbrugt, brugt forkert eller modificeret, eller er blevet repareret med reservedele, som ikke er originale KOLVER reservedele eller af andre end KOLVER, eller dennes autoriserede service-agenter.
4. KOLVER accepterer ikke noget krav for arbejds løn eller andre udgifter i forbindelse med defekte produkter.
5. Alle direkte, tilfældige eller deraf følgende skader, som stammer fra nogen som helst defekter, er udtrykkeligt udelukket.
6. Denne garanti gives i stedet for alle andre garantier, eller betingelser, udtrykkelige eller underforståede, med hensyn til kvaliteten, salgbarheden eller egnetheden for noget som helst specielt formål.
7. Ingen, hvorvidt en agent, ansat eller ansat hos KOLVER, er bemyndiget til at tilføje eller ændre betingelserne i denne begrænsede garanti på nogen måde. Men det er muligt at forlænge garantien med en ekstra omkostning. Yderligere oplysninger kolver@kolver.it.

WAARSCHUWING: Voor gebruik of demontage van het gereedschap altijd eerst zekerstellen dat de navolgende informatie evenals de geleverde veiligheidsinstructies (Code artikel: 0MS000) gelezen, begrepen en in acht genomen zijn. De eigenschappen en omschrijvingen van onze producten kunnen zonder voorafgaande kennisgeving onzerzijds wijzigingen ondergaan.

GEBRUIKSVERKLARING

Dit gereedschap (klasse I) is alleen geschikt voor de industriële werkomgeving. Het dient uitsluitend te worden gebruikt voor het schroeven en losschroeven van assemblages vastgeschroefd in hout, metaal of plastic. Geen enkele andere toepassing is toegelaten. Uitsluitend bestemd voor professioneel gebruik.

GEGEVENS

Geluidsniveau: < 70 dB(A)

Vibratieniveau: < 2,5 m/s²

Aangegeven geluidsniveau en vibratie afgifte

Deze waarden worden door een proef laboratorium overeenkomstig de geldende normen gemeten, in geen geval kunnen deze worden gebruikt voor het evalueren van risico's. De tijdens de werking gemeten waarden kunnen hoger zijn dan de aangegeven waarden. De werkelijke waarden van blootstelling en fysieke schade veroorzaakt door de blootstelling aan vibraties zijn specifiek en afhankelijk van de werkwijze van de gebruiker, van het werkstuk, de vorm ervan, van de duur van de blootstelling en van de fysieke gesteldheid van de gebruiker. De firma KOLVER kan niet aansprakelijk worden gesteld voor schade veroorzaakt door waarden die in de werkelijkheid hoger zijn dan de aangegeven waarden, aangezien zij absoluut geen controle heeft op het gebruik van de machines.

GEBRUIKSAANWIJZING

Het gereedschap kan worden gebruikt als draagbaar apparaat of als vaste schroevendraaier op een machine.

Draagbaar apparaat

- Het gereedschap voorzien van de geschikte schroefaccessoire en het vervolgens aansluiten op de netspanning via de besturing.
- Het gereedschap aan de handgreep vasthouden en op de opgespannen schroefbevestiging plaatsen.
- Druk op de bedieningsknop om te starten.
- Het apparaat stopt zodra het ingestelde draaimoment is bereikt.
- Na elk gebruik moet er een pauze ingelast worden gelijk aan drie keer de inschakelduur.
- Het niet in acht nemen van deze instructie kan oververhitting en zelfs storing van de motor veroorzaken.
- Bij dergelijk onjuist gebruik van het apparaat is de garantie niet van toepassing.

Aangezien de reactiekracht van de schroefmachine afhankelijk van het ingestelde aandraaimoment, moet men zich ervan verzekeren dat het gereedschap goed functioneert en dat de besturing juist geprogrammeerd is ter voorkoming van onverwachte reacties van het gereedschap, die tot letsel van het bedienend personeel kunnen leiden.

Controle en software

Voeding via EDU2AE afhankelijk van het type apparaat.

SMEERBEURT

Niet te veel smeerolie aanbrengen op de overbrenging en de lagers, een dun laagje is voldoende. Smeren wordt aangeraden na 300.000 schroefbewerkingen

ONDERHOUDSINSTRUCTIES

Het onderhoud moet uitsluitend door vakbekwaam personeel worden uitgevoerd.

- Voor alle onderhoudshandelingen allereerst: het gereedschap loskoppelen van de netspanning
- Bij het demonteren en monteren van het gereedschap: de volgende voorzorgsmaatregelen nemen:
 - Zeker stellen dat de besturing niet onder spanning staat.
 - De kabel loskoppelen.

Voor verwijdering van onderdelen, smeerolie, enz. allereerst zekerstellen dat de veiligheidsvoorschriften opgevolgd zijn. Overeenkomstig Richtlijn nr. 2002/96/EG omtrent afval van elektrische en elektronische apparatuur (WEEE of AEEA) komt dit product voor recycling in aanmerking.

GARANTIEVOORWAARDEN

1. Dit KOLVER product is gegarandeerd voor een periode van maximaal 12 maanden tegen materiaal- en/of constructiefouten, op voorwaarde dat het gedurende die tijd in een één ploegendienst is gebruikt. Mocht in een meerploegendienst worden gewerkt, dan wordt de garantietermijn dienovereenkomstig aangepast.
2. Indien het KOLVER product gedurende de garantietermijn gebreken vertoont ten gevolge van een materiaal- en/of constructiefout, dient het binnen de garantietermijn met een korte beschrijving van het defect te worden geretourneerd aan KOLVER of één van haar agenten. KOLVER zal zorg dragen voor de reparatie of vervanging van de artikelen die gebreken vertonen ten gevolge van een materiaal- en/of constructiefout.
3. De garantie komt te vervallen indien de KOLVER producten foutief gebruikt worden, aangepast zijn, of indien ze gerepareerd zijn met andere onderdelen dan die worden voorgeschreven door KOLVER of niet door KOLVER of een door KOLVER erkende reparateur zijn geleverd.
4. KOLVER is niet aansprakelijk voor kosten die voortvloeien uit het gebrekkig functioneren van haar producten.
5. Alle eventuele directe, incidentele of indirecte kosten, in welke vorm dan ook, als gevolg van enig gebrek, zijn nadrukkelijk uitgesloten.
6. Deze garantievoorwaarden vervangen alle voorgaande voorwaarden met betrekking tot de kwaliteit, verkoop of geschiktheid van het product voor enig bepaald doel.
7. Geen enkel persoon, met inbegrip van agenten en werknemers van KOLVER, heeft het recht om iets aan deze garantievoorwaarden toe te voegen of aan te passen.

VIGYÁZAT: A szerszám használata vagy bármilyen más beavatkozás el tt a felhasználónak el kell olvasnia, meg kell értenie és a használat vagy beavatkozás során be kell tartania a következ , valamint a biztonsági útmutatóban (cikkszám: 0MS000) szerepl utasításokat. A termék adatai és a leírásban szerepl jellemz i a fejlesztés eredményeképpen külön értesítés nélkül változhatnak.

ALKALMAZÁSRA VONATKOZÓ NYILATKOZAT

A szerszám (I. osztály) csak ipari környezetben történ használatra alkalmas. Kizárólag fába, fémbe vagy m anyagba behajtott csavarok segítségével összeállított szerkezetek össze- illetve szétszerelésére használható. Bármilyen más célra történ alkalmazása tilos. Kizárólag professzionális használatra.

ADATOK

Zajsztint: < 70 dB(A)

Vibrációs szint: < 2,5 m/s²

Zajsztintre és a vibrációs szintre vonatkozó nyilatkozat

A megadott értékeket az érvényben lév szabványoknak megfele len, vizsgálati laboratóriumban mérték. Az adatok semmiképpen nem használhatók a kockázatok értékelésére. El fordulhat, hogy a használat közben mért értékek a deklarált értékeket meghaladják. A valóságban fellép értékek és a vibráció hatására fellép károsodások a dolgozó munkavégzési módjától, a munkadarabtól és annak formájától valamint a munkavégzés id tartamától és a munkavégz f zikai adottságaitól függ en egyéniek. A KOLVER az itt megadott értékeket meghaladó értékekb l ered károsodásokért semmilyen felel sséget nem vállal, mivel a gépek alkalmazása fölött semmilyen ellen rzést nem tud gyakorolni.

ALKALMAZÁSI MÓD

A szerszám használható kéziszerszámként, és használható egy szerszám rögzített forgórészeként.

Kéziszerszámként

- Szerelje fel a szerszámot a megfele le behajtó tartozékkal, majd a vezérl segítségével csatlakoztassa a tápfeszültséghez.
- Tartsa a szerszámot a fogantyúnál fogva, és alkalmazza a kívánt rögzítési m velethez.
- A szerszám elindításához nyomja meg az indítókart.
- Az el re beállított nyomatékérték elérésével a szerszám leáll.
- Minden másodperc üzemi d ért a motor három másodpercnyi pihen t igényel.
- Ha ezt nem tartja be, a motor túlmelegedhet, és végs fokon károsodhat is.
- Ez nem megfele le használatnak min sül és a garancia érvénytelenné válik.

Mivel az ellener a behajtási nyomaték arányosan növekszik, gy z djön meg arról, hogy a szerszám tökéletes állapotban van-e, és a vezérl egység helyesen van-e beprogramozva, nehogy a szerszám váratlan viselkedése sérülést okozzon.

Vezérlés és szoftver

Üzemeltetés EDU2AE típusú áramforrásokról, a modell függvényében.

KENÉS

Nem szabad a hajtást vagy a csapágyazást túlzásírozni, egy vékony réteg is elég. Zsírzás 300 000 fordulatonként.

KARBANTARTÁSI UTASÍTÁSOK

A karbantartást csak szakképzett személy végezheti.

- A szerszám tápfeszültség vezetékeit minden karbantartási m velet el tt húzza ki a hálózati csatlakozóból.
- A szerszám szét- és összeszerelése során tartsa be a következ óvintézkedéseket:
 - Ellen rizze, hogy a vezérl egység ki van- -e kapcsolva,
 - Húzza ki a kábelt.

Alkatrészek, ken anyagok eltávolítása el tt ellen rizni kell a biztonsági el írások betartását. Az elektromos és elektronikus termékek hulladékairól (WEEE) szóló 2002/96/EK irányelv értelmében a terméket újra kell hasznosítani.

KOLVER GARANCIA

1. E KOLVER termékre való megvásárlás napját követ maximum 12 hónapra van garancia hibás szerelés vagy anyaghiba esetére, feltéve, hogy a használata ezen id szak alatt egym szakos üzemeltetésre korlátozódik. Ha a használat mértéke meghaladja az egym szakos üzemeltetést, a garanciális id szak arányosan csökken.
2. Ha a garanciális id szak alatt a termék meghibásodik hibás szerelés vagy anyaghiba miatt, vissza kell küldeni a KOLVER-nek vagy ügynökeinek, az állítólagos hiba rövid leírásával együtt. A KOLVER, saját belátása szerint, díjmentesen intézkedik az ilyen, hibás szerelés vagy anyaghiba miatt meghibásodott tételek javításáról vagy cseréjér l.
3. E garancia érvénytelenné válik az olyan termékek esetében, amelyeket nem el írásszer en, nem rendeltetésszer en használtak vagy módosítottak, vagy amelyeket nem eredeti KOLVER pótalkatrészekkel vagy a KOLVER ét l eltér pótalkatrészekkel vagy nem az általa engedélyezett szervizben javítottak.
4. A KOLVER nem fogad el semmilyen igényt a hibás termékekkel kapcsolatos munkaer - és más költségek tekintetében.
5. Bármiféle hibából ered bármilyen közvetlen, eseti vagy következményes kár kifejezetten ki van zárva.
6. E garancia a min séget, a forgalomképességet vagy bármilyen adott célra való alkalmasságot tekintve minden egyéb, kifejezett vagy beleértett garanciát vagy feltételt helyettesít.
7. Senki, a KOLVER semmilyen ügynöke, megbízottja vagy alkalmazottja sem jogosult semmilyen módon megváltoztatni vagy módosítani e korlátozott garancia feltételeit.

OSTRZEZENIE: Przed podjęciem uytkowania przyrządu czy jakichkolwiek działań z nim związanych – należy upewnić się, że instrukcje dostarczone razem z podręcznikiem d/s bezpieczeństwa (Kod urządzenia: OMS000) zostały przeczytane, zrozumiane i będą przestrzegane. Charakterystyki i opisy naszych wyrobów mogą podlegać zmianom – bez uprzedniego powiadomienia o tym z naszej strony.

DEKLARACJA UYTKOWANIA

Przyrząd (klasa I) dostosowany jest tylko do warunków środowiska przemysłowego. Stosowany może być tylko do dokręcania lub odkręcania rur czy węzłów na elementach łączonych z drewna, metalu lub tworzyw sztucznych. Służy tylko do uytku zawodowego. Niedozwolone jest jakiegokolwiek inne uytkanie przyrządu.

DANE TECHNICZNE

Poziomy hałas: < 70 dB(A)

Poziomy wibracji: < 2,5 m/s²

Deklarowany poziom hałasu i emisji wibracji

Pomiaru tych wartości dokonuje odpowiednie laboratorium, zgodnie z obowiązującymi normami. Jednak w każdym przypadku dane te nie mogą być stosowane do określenia stopnia ryzyka. Wartości poziomów pomierzone podczas wykonywanej pracy mogą być wyższe od wartości deklarowanych. Rzeczywiste poziomy emisji wibracji, na które narażony jest operator jak i ewentualne szkody fizyczne, są czymś indywidualnym. Wynikają ze sposobu pracy operatora, zależą też od rodzaju elementu na którym pracuje i od kształtu tego elementu, od czasu ekspozycji operatora na wibrację oraz od warunków fizycznych samego operatora. Firma KOLVER nie może ponosić odpowiedzialności za szkody wynikające z wyższych wartości poziomów hałasu i wibracji niż zostały zadeklarowane. Wynika to z tego, że firma nie ma żadnej możliwości kontroli nad sposobem uytkania przyrządów.

SPOSÓB UYTKOWANIA

Wkrętarka może być używana jako narzędzie ręczne lub zamontowana w maszynie.

Narzędzie przytrzymywane ręką

- Należy wyposażyć niniejszy przyrząd w odpowiednie oprzyrządowanie do dokręcania / wykręcania rur i węzłów i podłączyć go do sieci zasilającej poprzez łączące nastawnik.
- Trzymać przyrząd za uchwyt podczas dokręcania wyrobu.
- Naciśnij dźwignię, aby uruchomić narzędzie.
- Narzędzie zatrzymuje się po osiągnięciu ustawionej wartości momentu dokręcania.
- Przed kolejną operacją dokręcania silnik musi mieć 3 sekundy pauzy.
- Nieprzestrzeganie tej zasady może spowodować przegrzanie, którego skutkiem będzie uszkodzenie.
- Jest to traktowane jako błąd obsługi, a tego typu uszkodzenie nie jest objęte gwarancją.

Ponieważ siła reakcji na przyrządzie rośnie proporcjonalnie do momentu obrotowego dokręcania – należy upewnić się, że przyrząd jest w doskonałym stanie technicznym i

urządzenie sterujące jest prawidłowo zaprogramowane – w celu uniknięcia wszelkich nieprzewidywalnych zachowań się przyrządu, mogących skaleczyć operatora.

Sterowanie i oprogramowanie

Zasilanie z EDU2AE, zależnie od modelu.

SMAROWANIE

Nie należy nakładać zbyt dużo smaru na koła zębate lub łożyska, należy cienką warstwę wystarcza. Samraj po 300 000 cyklach.

INSTRUKCJA KONSERWACJI

Konserwacja winna być wykonywana wyłącznie przez wykwalifikowany personel

- Przed podjęciem jakiegokolwiek prac konserwacyjnych – przede wszystkim należy odłączyć przyrząd od zasilania.
- Podjąć demontaż czy montaż przyrządu – należy zachować następujące środki ostrożności:
 - sprawdzić czy skrzynka przyłączeniowa -nie znajduje się pod napięciem,
 - odłączyć przewód zasilający.

Zanim podejmie się jakiegokolwiek usuwanie części i komponentów, olejów i smarów itp. z przyrządu należy upewnić się czy przestrzegane są właściwe procedury bezpieczeństwa. Zgodnie z Dyrektywą 2002/96/CE dotyczącą odpadów takich jak urządzenia elektryczne i elektroniczne (WEEE), produkt ten podlega recyklingowi.

GWARANCJA FIRMY KOLVER

- Niniejszy produkt firmy KOLVER jest objęty gwarancją z tytułu wadliwego wykonania lub wad materiałowych przez okres maksymalnie 12 miesięcy od daty zakupu, pod warunkiem, że jego uytkanie jest ograniczone w tym okresie do pracy jednozmianowej. Jeżeli intensywność uytkania wykracza ponad pracę jednozmianową, okres gwarancji zostanie proporcjonalnie skrócony.
- Jeżeli w okresie gwarancyjnym produkt wykazuje prawdopodobne wady produkcyjne lub materiałowe, powinien zostać zwrócony do firmy KOLVER lub jej dystrybutora wraz z krótkim opisem domniemanej wady. Firma KOLVER zapewni, według swojego uznania, nieodpłatnie napraw lub wymian elementów, które zostaną uznane za wadliwe z powodu wad w wykonawstwie lub wad materiałowych.
- Niniejsza gwarancja nie ma zastosowania do produktów, które były używane nadmiernie lub niezgodnie z przeznaczeniem lub zostały zmodyfikowane, lub które zostały naprawione za pomocą części zamiennych innych niż oryginalne części firmy KOLVER lub naprawione przez kogoś innego niż firma KOLVER lub jej autoryzowane punkty serwisowe.
- Firma KOLVER nie uznaje roszczeń z tytułu kosztów robocizny lub innych wydatków poniesionych w związku z wadliwymi produktami.
- Wszelkie bezpośrednie, uboczne lub wtórne szkody wynikłe z jakiegokolwiek wady wyrażone wykluczone z gwarancji.
- Niniejsza gwarancja udzielana jest w miejsce wszelkich innych gwarancji lub warunków, wyrażonych lub domniemanych, dotyczących jako części, przydatno do handlowej lub przydatno do jakiegokolwiek innego konkretnego celu.
- Jeżeli dystrybutor, firma podległa lub pracownik firmy KOLVER, ani jakakolwiek inna osoba nie jest upoważniona do jakiegokolwiek rozszerzania lub modyfikowania warunków niniejszej ograniczonej gwarancji.

VAROVÁNÍ: Aby nedošlo ke zranění, seznamte se před použitím i údržbou tohoto nářadí s následujícími informacemi a zvláště dodávanými bezpečnostními pokyny (kat. . OMS000). Technické údaje a popis výrobku se mohou lišit bez předchozího upozornění.

PROHLÁŠENÍ K POUŽITÍ VÝROBKU

Nářadí (třída I) vhodné pouze pro průmyslové prostředí. Je určeno k utahování nebo povolování spojů v dřevěných, kovových, i plastových materiálech. Žádné jiné použití není povoleno. Pouze pro profesionální účely.

TECHNICKÉ ÚDAJE

Hlučnost: < 70 dB(A)

Úroveň vibrací: < 2,5 m/s²

Prohlášení o hlučnosti a vibracích

Tyto deklarované hodnoty byly zjištěny při laboratorním testování nového výrobku v souladu s uvedenými normami a nelze je používat k hodnocení rizikovosti. Hodnoty naměřené na jednotlivých pracovištích mohou být vyšší než deklarované hodnoty. Skutečné hodnoty hluku a vibrací a s tím související negativní vlivy na konkrétního uživatele jsou jedinečné a závisí na způsobu, jakým uživatel pracuje, na uspořádání pracoviště, na výrobku a také na době, po kterou je uživatel působen tímto vlivem vystaven, a rovněž na jeho fyzické kondici. Společnost KOLVER nezodpovídá za následky, pokud budou pro účely hodnocení jednotlivých rizik na konkrétních pracovištích v situacích, jež nemůžeme nijak ovlivnit, použity deklarované hodnoty namísto hodnot odražených skutečnou expozicí uživatele tímto negativním vlivem.

PROVOZNÍ REŽIM

Nářadí je možno používat jako přenosné nebo napevno zabudované.

Přenosný nástroj

- Upeňte nářadí do vhodného držáku a přes ovládací skříňku jej zapojte do elektrického zdroje.
- Uchopte nářadí za rukojeť a nasaďte na šroubovaný spoj.
- Nářadí zapnete stisknutím spouštěcí páky.
- Nářadí se zastaví, když je dosaženo přednastaveného krouticího momentu.
- Na každou sekundu provozu potřebuje motor tři sekundy v klidu.
- Pokud tomu tak není, hrozí nebezpečí přehřátí a poškození motoru.
- Nedodržování tohoto režimu bude považováno za nesprávné použití a v takovém případě nelze uplatnit záruku.

Reakční síla stoupá s kroutícím momentem utahování – ujistěte se, že je nářadí v dokonalém pracovním stavu a že je ovládací skříňka správně naprogramována. Především tím zranění obsluhy v důsledku neokávaného chování nářadí.

Ovládání a software

Napájení pomocí EDU2AE v závislosti na modelu.

MAZÁNÍ

Nepoužívejte příliš mnoho maziva na převody a ložiska: tenká vrstva postačí. Použijte minimální množství maziva pro snazší identifikaci komponent při montáži.

Převodovku a ložiska nepřemazávejte, pro zajištění správné funkce postačuje pouze tenká vrstva vazelíny. Promazávání je nutné po každých 300.000 cyklech.

POKYNY K ÚDRŽBĚ

Údržbu smí provádět pouze kvalifikovaný personál.

- Než zahájíte jakoukoliv údržbu, odpojte nářadí od zdroje.
- Při demontáži a opětovné montáži nářadí dodržujte následující:
 - zkontrolujte, zda je zdroj vypnut
 - odpojte napájecí kabel

Při odstraňování složek, maziv, atd. ...zajistěte, aby byly dodrženy příslušné bezpečnostní postupy. V souladu se Směrnicí 2002/96/ES o likvidaci elektrických a elektronických zařízení (OEEZ) je třeba tento výrobek zlikvidovat v rámci recyklačního programu.

ZÁRUKA FIRMY KOLVER

1. Na výrobek KOLVER platí záruka na výrobní a materiálové vady na maximální období 12 měsíců od data nákupu od firmy KOLVER, že jeho použití je omezeno na jednosměrný provoz po toto období. Pokud míra použití překročí míru použití běžného provozu, záruční období bude poměrným dílem zkráceno.
2. Pokud se u výrobku v záruční době projeví výrobní nebo materiálová vada, je třeba zaslat výrobek zpět firmě KOLVER nebo jejímu zástupci spolu se stručným popisem závady. Firma KOLVER podle vlastního uvážení provede bezplatnou opravu nebo výměnu výrobku nebo součástí, u kterých je dle jejího názoru závada způsobena výrobní nebo materiálovou vadou.
3. Platnost této záruky zaniká u výrobků, které byly vystaveny hrubému nebo nesprávnému zacházení, které byly modifikovány nebo opraveny s použitím jiných než originálních náhradních dílů KOLVER anebo nikým jiným než firmou KOLVER nebo jejími autorizovanými servisními středisky.
4. Firma KOLVER nepřijímá nároky na odškodnění za práci ani za jiné výdaje žádané u vadných výrobků.
5. Náhrady jakýchkoli přímých, náhodných nebo následných škod následkem jakékoliv vady se výslovně vylučují.
6. Tato záruka nahrazuje veškeré další výslovné i implikované podmínky, týkající se kvality, obchodovatelnosti nebo způsobilosti k určení účelu.
7. Podmínky této omezené záruky není žádný zástupce ani zaměstnanec firmy KOLVER oprávněn jakkoliv měnit ani doplňovat.

UPOZORNENIE: Aby sa znížilo riziko poranenia, prečítajte si nasledujúce informácie, ako aj osobitne priložené bezpečnostné opatrenia (položka číslo 0MS000) a snažte sa im porozumieť. Vlastnosti a popis našich výrobkov sa môžu meniť bez toho, aby ste na to boli vopred upozornení.

DEKLARÁCIA O POUŽITÍ

Nástroj (trieda I) vhodný iba pre použitie v priemyselnom prostredí. Má sa používať na uvoľňovanie alebo uvoľňovanie spojov v drevených, kovových alebo umelohmotných materiáloch. Nesmie sa používať na žiadne iné účely. Je určený iba pre použitie kvalifikovaným personálom.

ÚDAJE

Hladina akustického tlaku: < 70 dB(A)

Vážená efektívna hodnota zrýchlenia vibrácií: <2.5 m/s²

Deklarácia o emisiách hluku a vibrácií

Tieto uvedené hodnoty boli získané v podmienkach laboratórneho testovania, ktoré je v súlade s uvedenými normami a neodporujú sa ich využitie v rizikovom prostredí. Hodnoty namerané na jednotlivých pracoviskách môžu byť vyššie, než sú uvedené hodnoty. Skutočné hodnoty expozície a riziko poranenia sú u každého užívateľa a individuálne a závisia od spôsobu práce, opracovávanej súčiastky, od pracoviska, ako aj od času expozície a fyzickej kondície užívateľa. Spoločnosť KOLVER preto nemôže niesť zodpovednosť za využívanie uvedených hodnôt namiesto tých, ktoré vyjadrujú skutočnú expozíciu pri individuálnom zhodnotení rizika na pracovisku, pretože na tieto nemá žiaden vplyv.

REŽIM OPERÁCIE

Nástroj môže byť použitý ako prenosný alebo byť pripojený napriamo ku stroju.

Prenosný nástroj

- Pripevnite na nástroj zodpovedajúce upevňovacie zariadenie a potom ho pripojte pomocou kontrolného zariadenia do elektrickej siete.
- Držte nástroj za rúčku a priložte ho ku uzáveru, ktorý je potrebné pritiahnúť.
- Stlačte páčku, aby ste zariadenie spustili.
- Zariadenie sa zastaví, keď sa dosiahne prednastavený krútiaci moment.
- Na každú sekundu prevádzky musí motor 3 sekundy stáť.
- Nedodržanie môže spôsobiť prehriatie motora a eventuálne aj jeho poškodenie.
- Bude to považované za nesprávny spôsob použitia a v tom prípade sa na to nevzahuje záruka.

Keďže reakčná sila nástroja sa zvyšuje priamo úmerne jeho krútiacemu momentu uvoľňovania, je potrebné sa presvedčiť, že nástroj je vo vynikajúcom stave a že kontrolné zariadenie je správne naprogramované, čím sa zníži riziko poranenia operátora následkom neoprávneného správania sa nástroja.

Ovládanie a software

Napájanie spôsobom EDU2AE v závislosti od modelu.

MAZANIE

Nepoužívajte príliš mnoho mazadla na prevody a ložiská; tenká vrstva bude stačiť. Premažte po 300 000 cykloch.

NÁVOD NA ÚDRŽBU

Údržbu môže vykonávať iba kvalifikovaný personál.

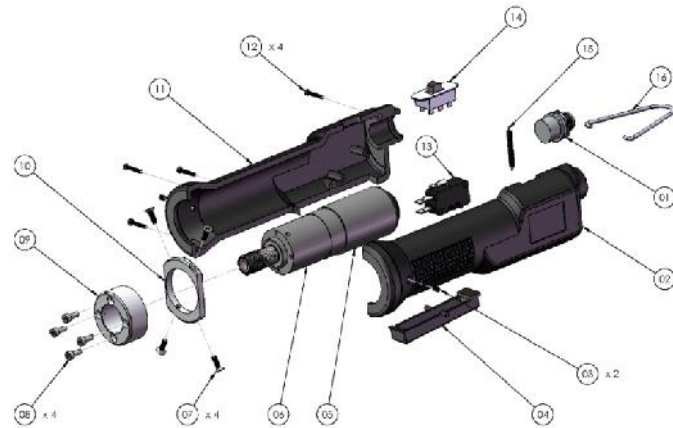
- Pred začatím údržby: odpojte nástroj.
- Počas demontáže/montáže nástroja dodržiavajte nasledujúce ochranné opatrenia:
 - Skontrolujte, či je kontrolné zariadenie vypnuté.
 - Odpojte kábel.

Pri odstraňovaní súčiastok, mazív, atď. dbajte na dodržiavanie zodpovedajúcich bezpečnostných predpisov. Tento produkt musí byť v súlade s vyhláškou 2002/96/CE o nakladaní s elektrozariadeniami a s elektroodpadom (WEEE) recyklovaný.

ZÁRUKA FIRMY KOLVER

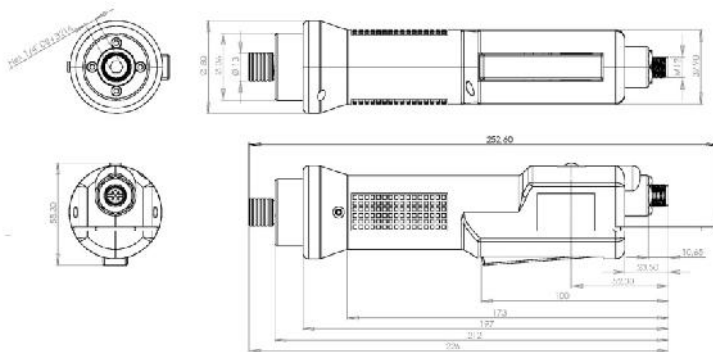
1. Tento výrobok firmy KOLVER je v záruke voči chybné výroby alebo materiálom na maximálnu dobu 12 mesiacov od dátumu nákupu od firmy KOLVER, že jeho použitie je obmedzené na jednu prevádzkovú zmenu v priebehu tejto lehoty. Ak frekvencia použitia presiahne jednu prevádzkovú zmenu záručná lehota výrobku bude primerane skrátená.
2. Ak na výrobku dôjde v priebehu záručnej lehoty k poruche, vyplývajúcej z chybné výroby alebo chybného materiálu, výrobok vráťte firme KOLVER alebo do jej zastupiteľskej predajne spolu s krátkym popisom poruchy a uhradením nákladov na prepravu. Firma KOLVER na základe vlastného uváženia zabezpečí opravu alebo bezplatnú výmenu tých výrobkov, u ktorých boli poruchy spôsobené chybnou výrobou alebo materiálom.
3. Táto záruka sa nevzahuje na výrobky, s ktorými sa nesprávne zaobchádzalo, ktoré boli nesprávne použité alebo modifikované, pri oprave ktorých neboli použité originálne súčiastky firmy KOLVER, alebo ktoré neboli opravené firmou KOLVER, ani jej oprávneným servisným strediskom.
4. Firma KOLVER neprijíma žiadne nároky na náklady spojené s vynaloženou prácou alebo na náklady vynaložené na chybné výrobky.
5. Akékoľvek priame, náhodné alebo následné škody vyplývajúce z akýchkoľvek poruch sú výslovne vylúčené.
6. Táto záruka sa vydáva namiesto všetkých ostatných záruk, alebo podmienok vyjadrených alebo naznačených vo vzťahu ku kvalite, predaju alebo vhodnosti pre akýkoľvek určitý účel.
7. Žiaden zástupca, ani zamestnanec firmy KOLVER, nie je oprávnený akýmkoľvek spôsobom dopĺňať alebo modifikovať podmienky tejto obmedzenej záruky. Je však možné za príplatok predžiť záručnú dobu. Ďalšie informácie získate na kolver@kolver.it.

PLUTO..D/N: ESPLOSO/ EXPLODED VIEW+ INGOMBRO/ DRAWING

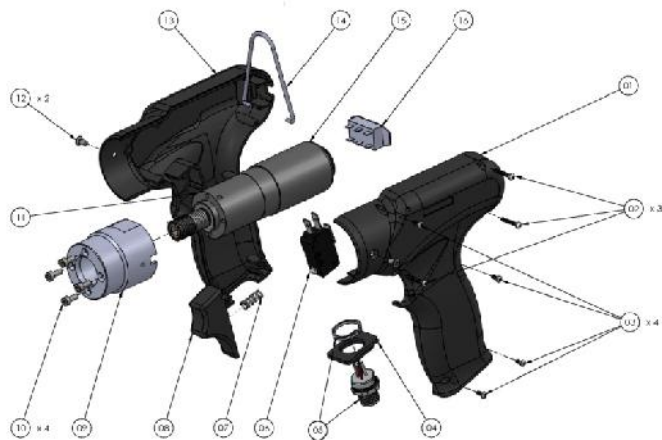


PARTI DI RICAMBIO/ SPARE PARTS

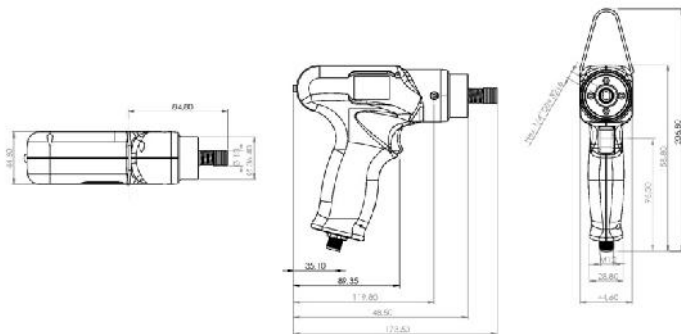
RIF	DESCRIZIONE/ DESCRIPTION	COD.
1	Connettore/ Connector M 5 pin	201666
2	Impugnatura dx/ Right housing	220354/ESD
3	Grano/ Screw M4x4 (2)	895014
4	Leva azionamento micro/ Start lever	221455/ESD
5	Motore/ Motor PL3	231509/3
	Motore/ Motor PL6	231509/6
	Motore/ Motor PL10	231509
	Motore/ Motor PL15	231509/15
6	Riduttore/ Reduction gears PL3	231510/3N
	Riduttore/ Reduction gears PL6	231510/6N
	Riduttore/ Reduction gears PL10	231510/N
	Riduttore/ Reduction gears PL15	231510/15N
7	Vite/ Screw M3x10 TSP (4)	234513
8	Vite/ Screw 8.8M 3x18 (4)	231506
9	Anello di supporto/ Support ring KP05	234511/K
10	Staffa fissaggio motore/ Support plate	234512
11	Impugnatura sx / Left housing	220358/ESD
12	Vite/ Screw 2,2x16 inox (4)	220059
13	Microswitch	201056
14	Interruttore reversibilità/ Reverse switch	200057
15	Molla/ Spring	219855
16	Gancio/ Hook	200060
	Cavo/ Cable 5 pin 2,5 mt.	200063



**PLUTO..P/N:
ESPLOSO/ EXPLODED VIEW**



INGOMBRO/ DRAWING

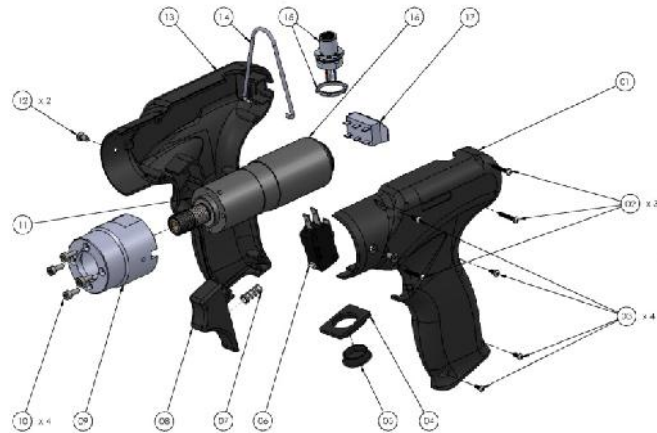


PLUTO..P/N: PARTI DI RICAMBIO/ SPARE PARTS

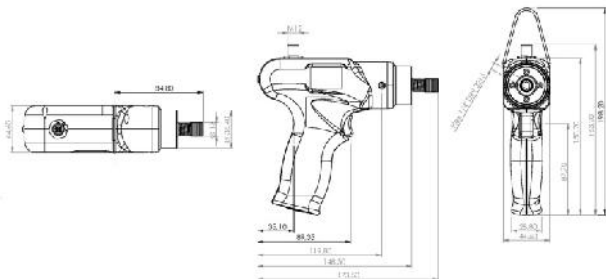
RIF	DESCRIZIONE/DESCRIPTION	COD.
1	Impugnatura dx/ Right housing	234501/ESD
2	Vite/ Screw 2,2x16 inox (3)	220059
3	Vite impugnatura/ Screw (4)	234504
4	Portaconnettore/ Connector seat	234506/ESD
5	Connettore/ Connector M 5 pin	231666
6	Micro interruttore/Start switch	201056
7	Molla tasto/ Spring Lever	221061
8	Tasto/ Trigger	234503/ESD
9	Portamotore/ Motor cover	234505
10	Vite a brugola/ Screw M3 x 8 (4)	231508/ZN
11	Riduttore/ Reduction gears PL3	231510/3N
	Riduttore/ Reduction gears PL6	231510/6N
	Riduttore/ Reduction gears PL10	231510/N
	Riduttore/ Reduction gears PL15	231510/15N
12	Vite/ Screw M3x5 inox (2)	801002
13	Impugnatura sx/ Left housing	234502/ESD
14	Gancio/ Hook	200060
15	Motore/ Motor PL3	231509/3
	Motore/ Motor PL6	231509/6
	Motore/ Motor PL10	231509
	Motore/ Motor PL15	231509/15
16	Interr. di reversibilità/ Reverse switch	200057
	Cavo/ Cable 5 pin 2,5 mt.	200063

PLUTO..P/U/N:

ESPLOSO/ EXPLODED VIEW



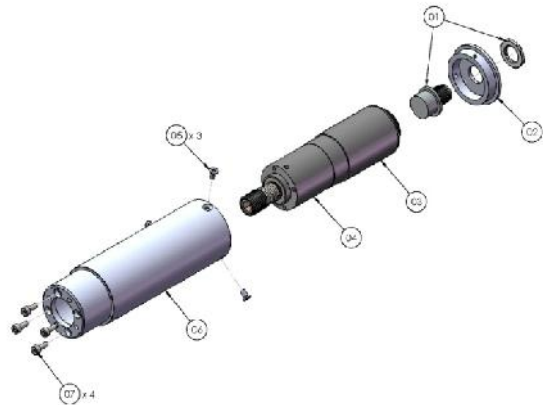
INGOMBRO/ DRAWING



PLUTO..P/U/N: PARTI DI RICAMBIO/ SPARE PARTS

RIF	DESCRIZIONE/DESCRIPTION	COD.
1	Impugnatura dx/ Right housing	234501/ESD
2	Vite/ Self 2,2x16 inox (3)	220059
3	Vite impugnatura/ Screw (4)	234504
4	Portaconnettore/ Connector seat	234506/ESD
5	Tappo porta connettore/ Connector cover	234514
6	Micro interruttore/Start switch	201056
7	Molla tasto/ Spring Lever	221061
8	Tasto/ Trigger	234503/ESD
9	Portamotore/ Motor cover	234505
10	Vite a brugola/ Screw M3x8 (4)	231508/ZN
11	Riduttore/ Reduction gears PL3	231510/3N
	Riduttore/ Reduction gears PL6	231510/6N
	Riduttore/ Reduction gears PL10	231510/N
	Riduttore/ Reduction gears PL15	231510/15N
12	Vite/ Screw M3x5 inox (2)	801002
13	Impugnatura sx/ Left housing	234502/ESD
14	Gancio/ Hook	200060
15	Connettore/ Connector M 5 pin	231666
16	Motore/ Motor PL3	231509/3
	Motore/ Motor PL6	231509/6
	Motore/ Motor PL10	231509
	Motore/ Motor PL15	231509/15
17	Interr. di reversibilità/ Reverse switch	200057
	Cavo/ Cable 5 pin 2,5 mt.	200063

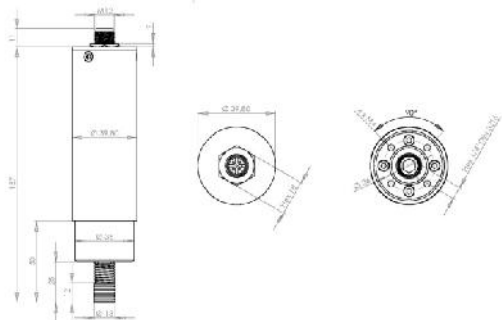
PLUTO..CA/N:
ESPLOSO/ EXPLODED VIEW



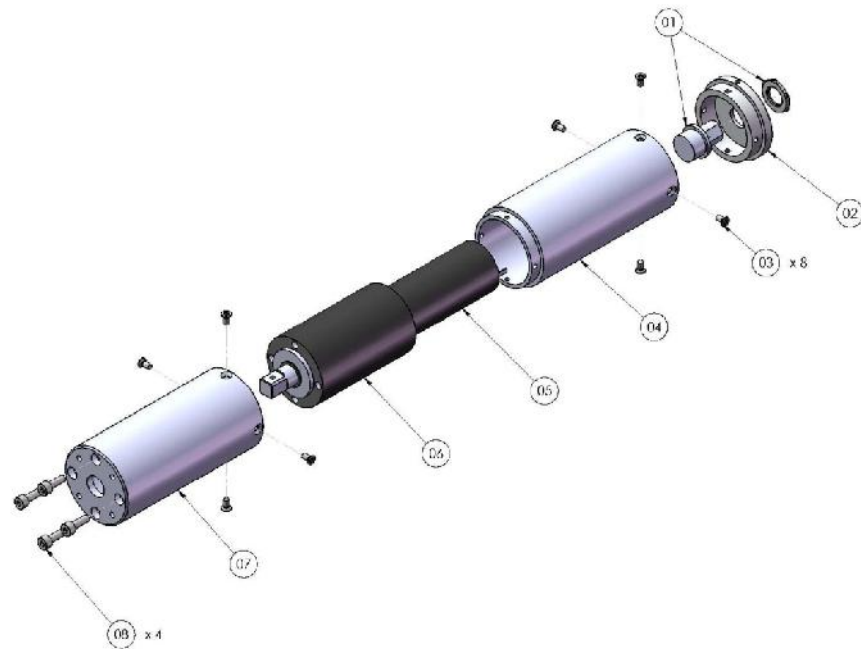
PARTI DI RICAMBIO/ SPARE PARTS

RIF	DESCRIZIONE/ DESCRIPTION	COD.
1	Connettore/ Connector M 5 pin	201666
2	Coperchio/ Cap	800304
3	Motore/ Motor PL3	231509/3M
	Motore/ Motor PL6	231509/6M
	Motore/ Motor PL10	231509/10M
	Motore/ Motor PL15	231509/15M
4	Riduttore/ Reduction gears PL3	231510/3M
	Riduttore/ Reduction gears PL6	231510/6M
	Riduttore/ Reduction gears PL10	231510/10M
	Riduttore/ Reduction gears PL15	231510/15M
5	Vite/ Screw M3x6 (3)	801002
6	Cannotto alluminio/ Aluminium body	234510
7	Vite brugola/ Screw M3x8 (4)	231504/ZN
	Cavo/ Cable 5 pin 2,5 mt.	200063

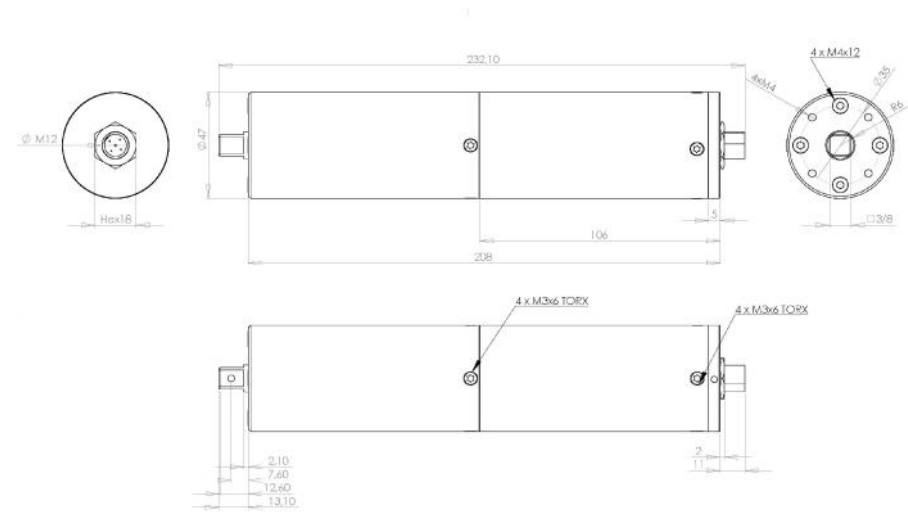
INGOMBRO/ DRAWING



PLUTO20CA: ESPLOSO/ EXPLODED VIEW



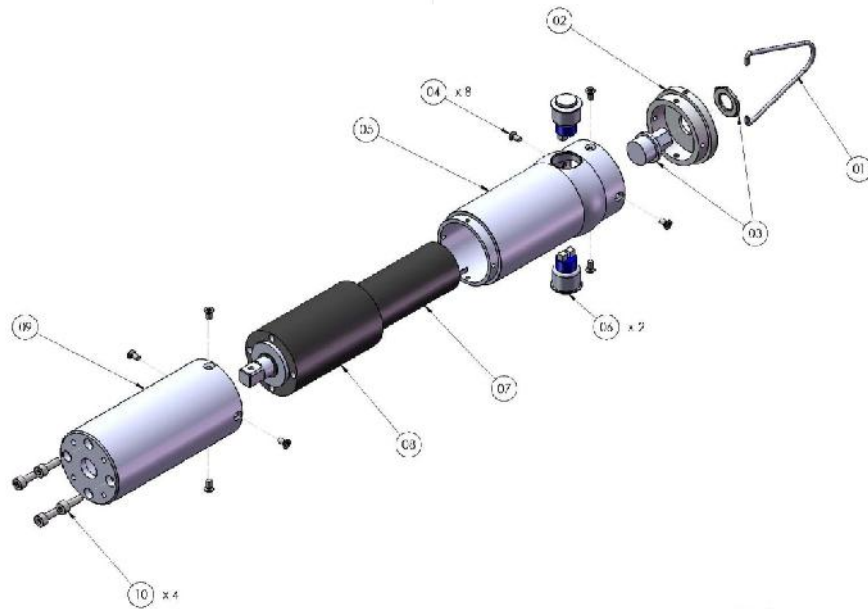
INGOMBRO/ DRAWING



PARTI DI RICAMBIO/ SPARE PARTS

RIF	DESCRIZIONE/ DESCRIPTION	COD.
1	Connettore/ Connector M 5 pin	201666
2	Coperchio/ Cap	234605
3	Vite/ Screw M3x6 Torx (8)	801002
4	Cannotto alluminio/ Aluminium body	234603
5	Motore/ Motor	231609/20
6	Riduttore/ Reduction gears	231610/20
7	Cannotto alluminio/ Aluminium body	234601
8	Vite/ Screw M4x12 (4)	231507
	Cavo/ Cable 5 pin 2,5 mt.	200063

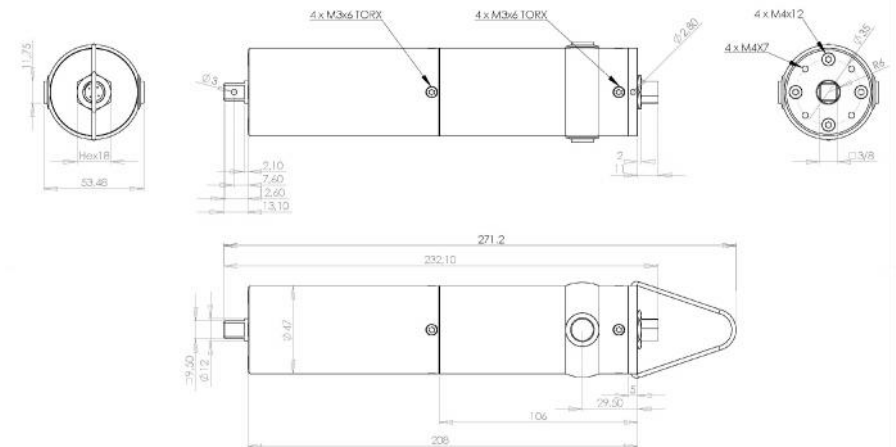
PLUTO20CA/SR: ESPLOSO/ EXPLODED VIEW



PARTI DI RICAMBIO/ SPARE PARTS

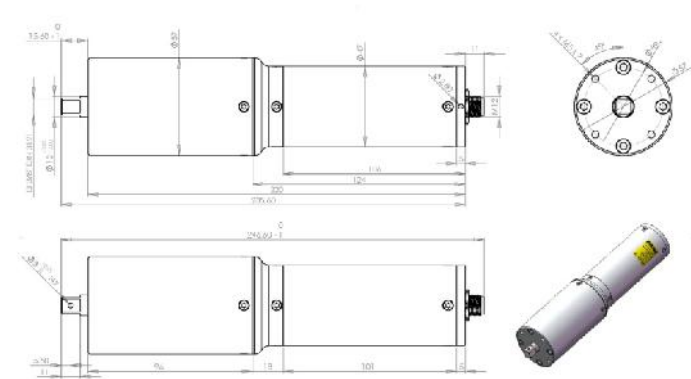
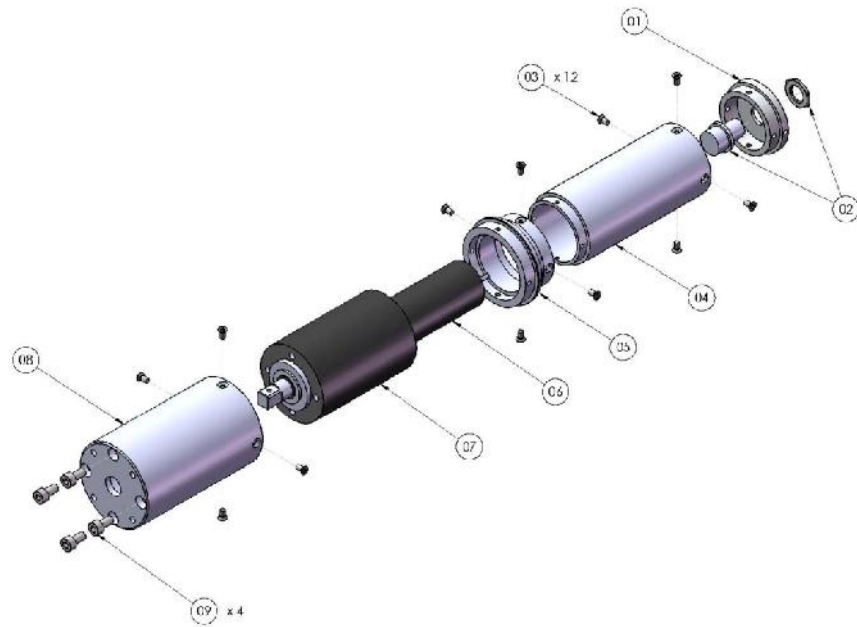
RIF	DESCRIZIONE/ DESCRIPTION	COD.
1	Gancio/ Hook	200060
2	Coperchio/ Cap	234605
3	Connettore/ Connector M 5 pin	201666
4	Vite/ Screw M3x6 Torx (8)	801002
5	Cannotto alluminio/ Aluminium body	234602
6	Tasto/ Button (2)	800313/2/2
7	Motore/ Motor	231609/20
8	Riduttore/ Reduction gears	231610/20
9	Cannotto alluminio/ Aluminium body	234601
10	Vite/ Screw M5x10 (4)	231507
	Cavo/ Cable 5 pin 2,5 mt.	200063

INGOMBRO/ DRAWING



INGOMBRO/ *DRAWING*

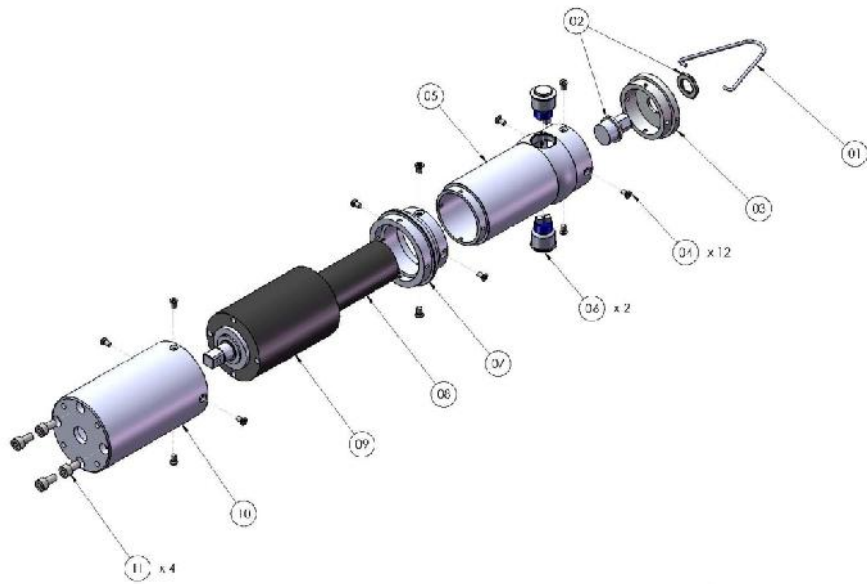
PLUTO35CA: **ESPLOSO/ *EXPLODED VIEW***



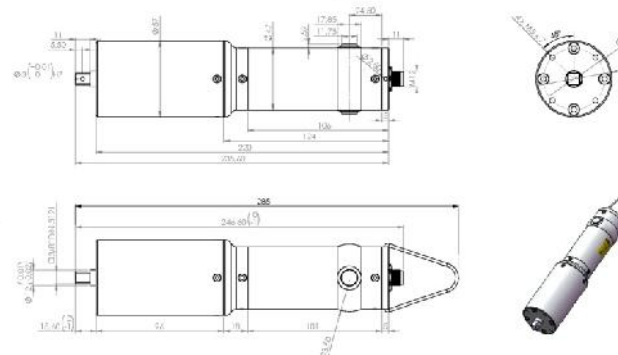
PARTI DI RICAMBIO/ *SPARE PARTS*

RIF	DESCRIZIONE/ <i>DESCRIPTION</i>	COD.
1	Coperchio/ <i>Cap</i>	234605
2	Connettore/ <i>Connector M 5 pin</i>	201666
3	Vite/ <i>Screw M3x6 Torx (12)</i>	801002
4	Cannotto alluminio/ <i>Aluminium body</i>	234603
5	Raccordo/ <i>Junction</i>	234702
6	Motore/ <i>Motor</i>	231609/30
7	Riduttore/ <i>Reduction gears</i>	231610/30
8	Cannotto alluminio/ <i>Aluminium body</i>	234701
9	Vite/ <i>Screw M5x10 (4)</i>	231503
	Cavo/ <i>Cable 5 pin 2,5 mt.</i>	200063

PLUTO35CA/SR:
ESPLOSO/ EXPLODED VIEW



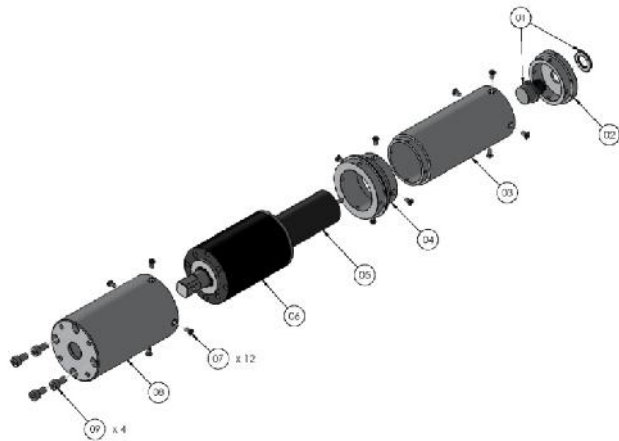
INGOMBRO/ DRAWING



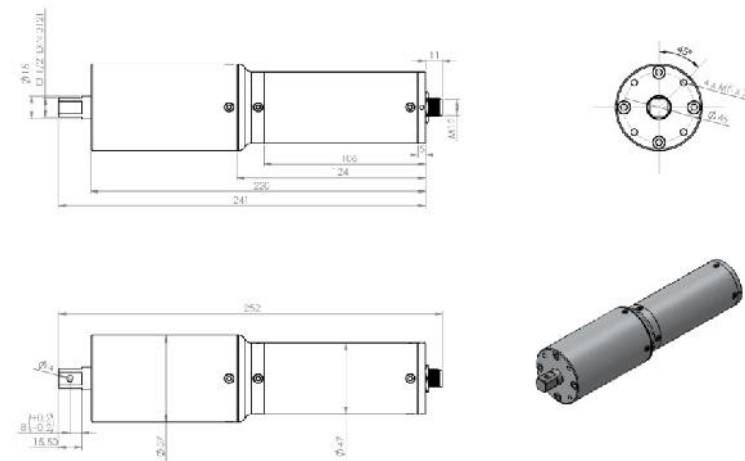
PARTI DI RICAMBIO/ SPARE PARTS

RIF	DESCRIZIONE/ DESCRIPTION	COD.
1	Gancio/ Hook	200060
2	Connettore/ Connector M 5 pin	201666
3	Coperchio/ Cap	234605
4	Vite/ Screw M3x6 Torx (12)	801002
5	Cannotto alluminio/ Aluminium body	234602
6	Tasto/ Button (2)	800313/2
7	Raccordo/ Junction	234702
8	Motore/ Motor	231609/30
9	Riduttore/ Reduction gears	231610/30
10	Cannotto alluminio/ Aluminium body	234701
11	Vite/ Screw M5x10 (4)	231503
	Cavo/ Cable 5 pin 2,5 mt.	200063

PLUTO50CA:
ESPLOSO/ EXPLODED VIEW



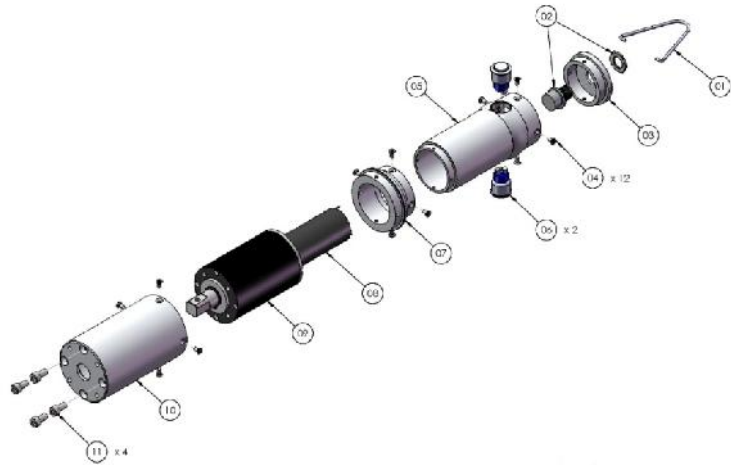
INGOMBRO/ DRAWING



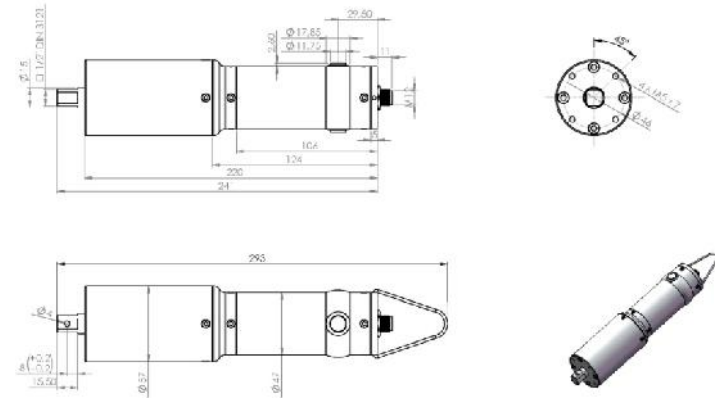
PARTI DI RICAMBIO/ SPARE PARTS

RIF	DESCRIZIONE/ DESCRIPTION	COD.
1	Coperchio/ Cap	234605
2	Connettore/ Connector M 5 pin	201666
3	Cannotto alluminio/ Aluminium body	234603
4	Raccordo/ Junction	234702
5	Motore/ Motor	231609/50
6	Riduttore/ Reduction gears	231610/50
7	Vite/ Screw M3x6 Torx (12)	801002
8	Cannotto alluminio/ Aluminium body	234801
9	Vite/ Screw M5x10 (4)	231503
	Cavo/ Cable 5 pin 2,5 mt.	200063

PLUTO50CA/SR: ESPLOSO/ *EXPLODED VIEW*

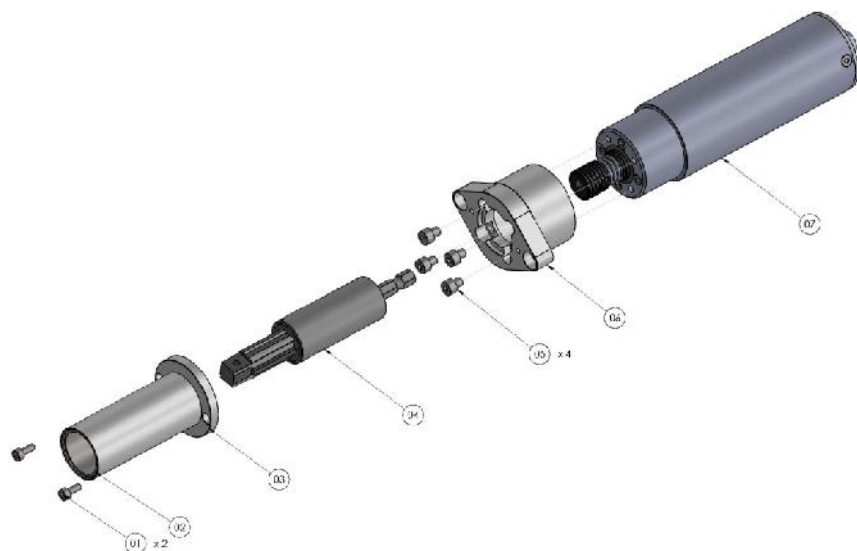


INGOMBRO/ *DRAWING*

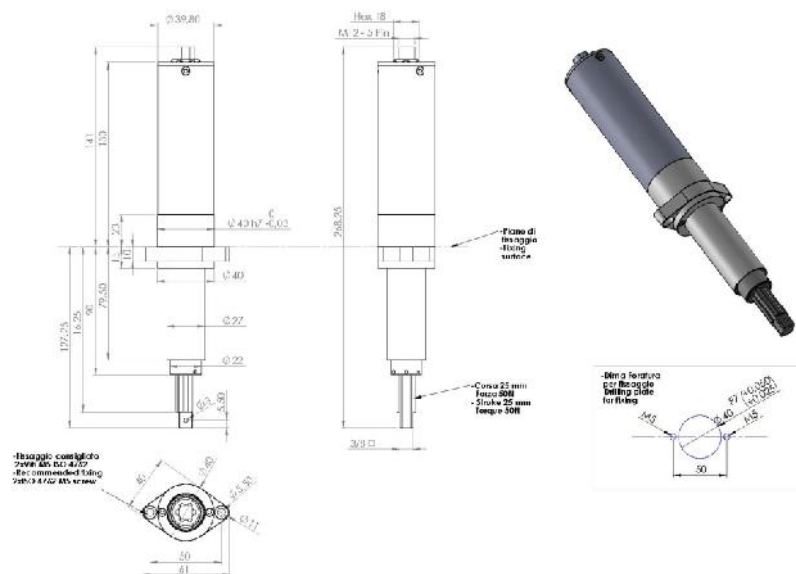


RIF	DESCRIZIONE/ <i>DESCRIPTION</i>	COD.
1	Gancio/ <i>Hook</i>	200060
2	Connettore/ <i>Connector M 5 pin</i>	201666
3	Coperchio/ <i>Cap</i>	234605
4	Vite/ <i>Screw M3x6 Torx (12)</i>	801002
5	Cannotto alluminio/ <i>Aluminium body</i>	234602
6	Tasto/ <i>Button (2)</i>	800313/2
7	Raccordo/ <i>Junction</i>	234702
8	Motore/ <i>Motor</i>	231609/50
9	Riduttore/ <i>Reduction gears</i>	231610/50
10	Cannotto alluminio/ <i>Aluminium body</i>	234801
11	Vite/ <i>Screw M5x10 (4)</i>	231503
	Cavo/ <i>Cable 5 pin 2,5 mt.</i>	200063

PL..CA/FN2 ESPLOSO/ EXPLODED VIEW



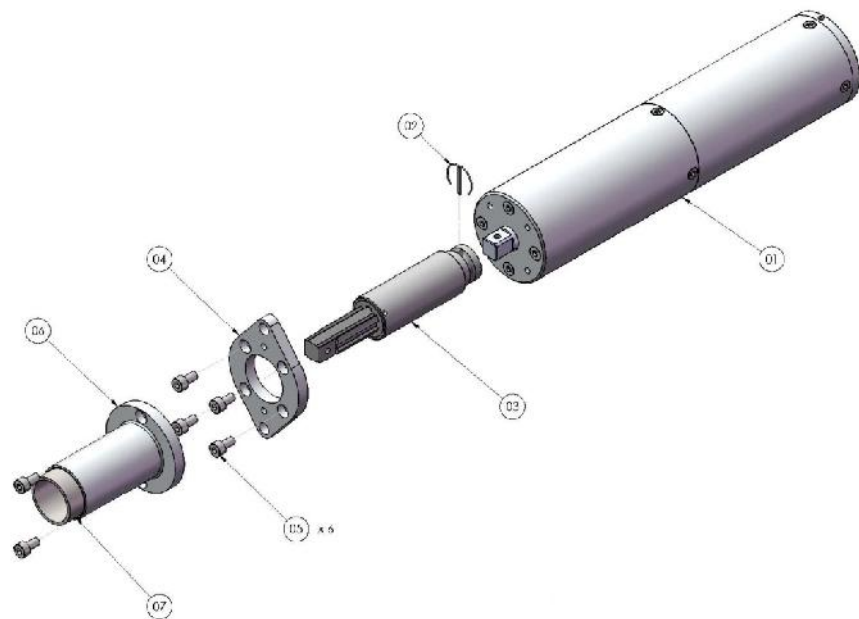
INGOMBRO/ DRAWING



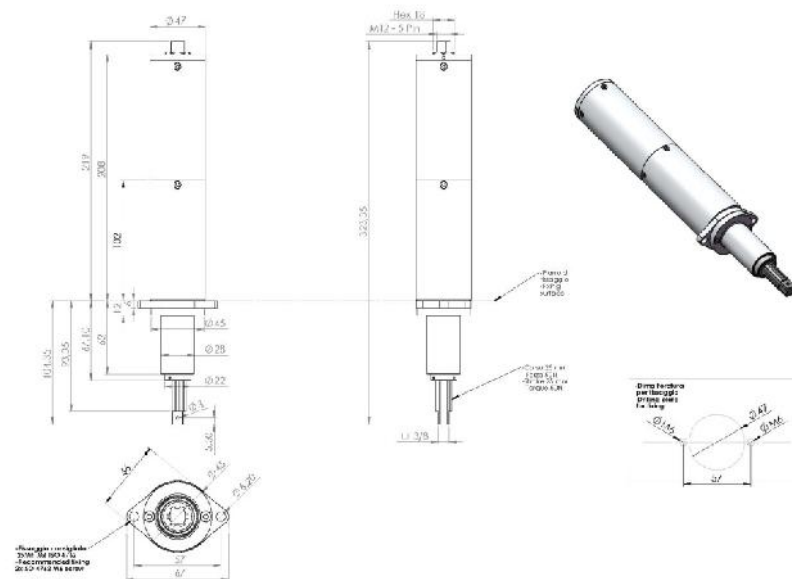
PARTI DI RICAMBIO/ SPARE PARTS

RIF	DESCRIZIONE/ DESCRIPTION	COD.
1	Vite/ Screw M3x8 (2)	231508/ZN
2	Permaglide	800317/1
3	Bussola guida telescopica/ Telescopic drive bush	234548
4	Compensatore/ Axial compensator	800320
5	Vite/ Screw M4x5 (4)	231502
6	Flangia supporto/ Support plate	234547
7	Cavo/ Cable 5 pin 2,5 mt.	200063
	Avvitatore/ Screwdriver:	
	PLUTO3CA	130303
	PLUTO6CA	133206
	PLUTO10CA/N	133211/N
	PLUTO15CA/N	133216/N

PL20CA/FN
ESPLOSO/ EXPLODED VIEW



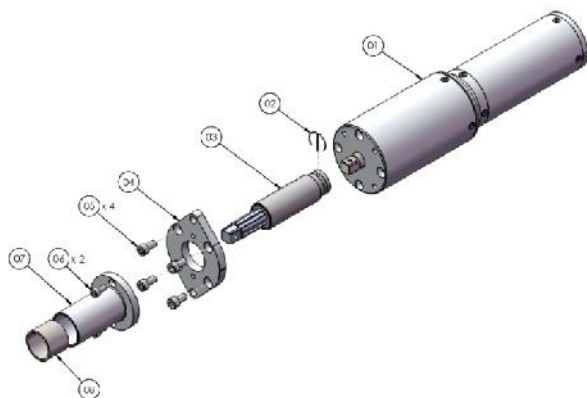
INGOMBRO/ DRAWING



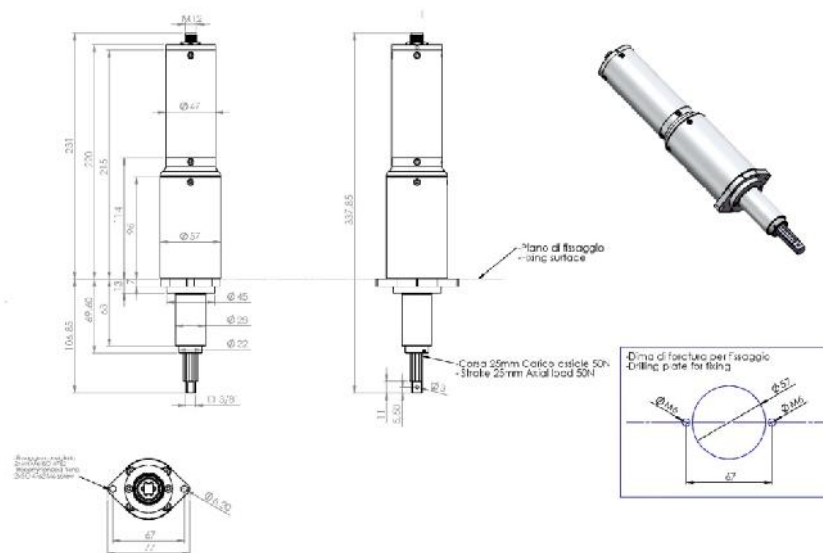
PARTI DI RICAMBIO/ SPARE PARTS

RIF	DESCRIZIONE/ DESCRIPTION	COD.
1	PLUTO20CA	133221
2	Molla di sicurezza/ Safety spring	FE-1301C
3	Compensatore/ Axial compensator	800321
4	Flangia supporto/ Support plate	234510/20/3
5	Vite/ Screw M4x8 (6)	231505
6	Bussola guida telescopica/ Telescopic drive bush	800302/20
7	Permaglide	800317/1
	Cavo/ Cable 5 pin 2,5 mt.	200063

PL35CA/FN ESPLOSO/ EXPLODED VIEW



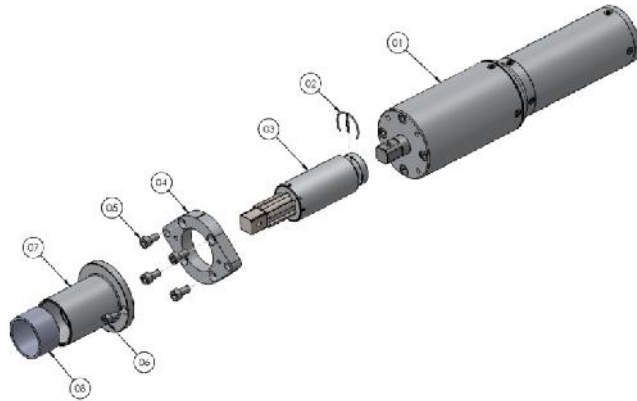
INGOMBRO/ DRAWING



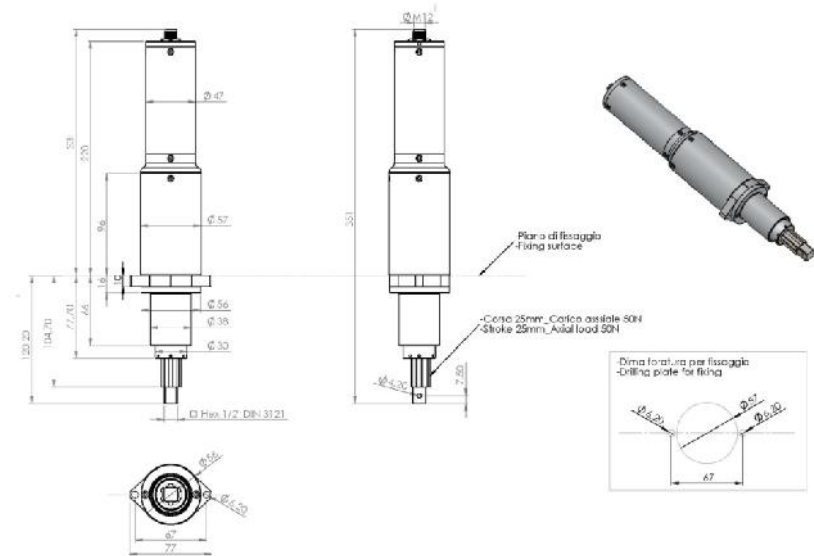
PARTI DI RICAMBIO/ SPARE PARTS

RIF	DESCRIZIONE/ DESCRIPTION	COD.
1	PLUTO35CA	133236
2	Molla di sicurezza/ Safety spring	FE-1301C
3	Compensatore/ Axial compensator	800321
4	Flangia supporto/ Support plate	234510/30/3
5	Vite/ Screw M5x10 (4)	231503
6	Vite/ Screw M4x8 (2)	231505
7	Bussola guida telescopica/ Telescopic drive bush	800302/20
8	Permaglide	800317/1
	Cavo/ Cable 5 pin 2,5 mt.	200063

PL50CA/FN
ESPLOSO/ EXPLODED VIEW

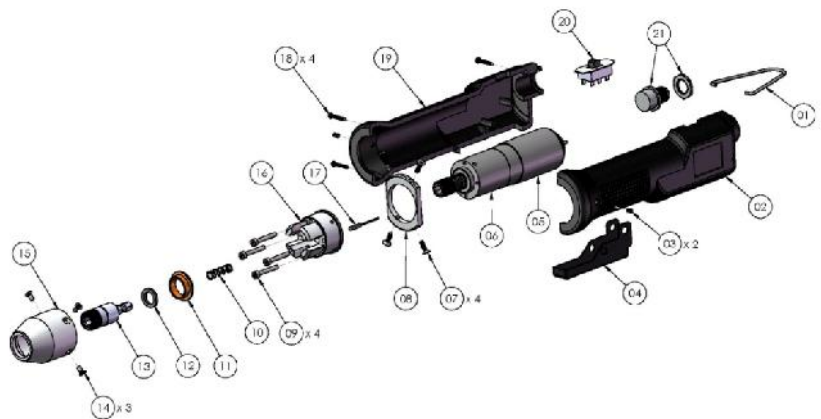


INGOMBRO/ DRAWING

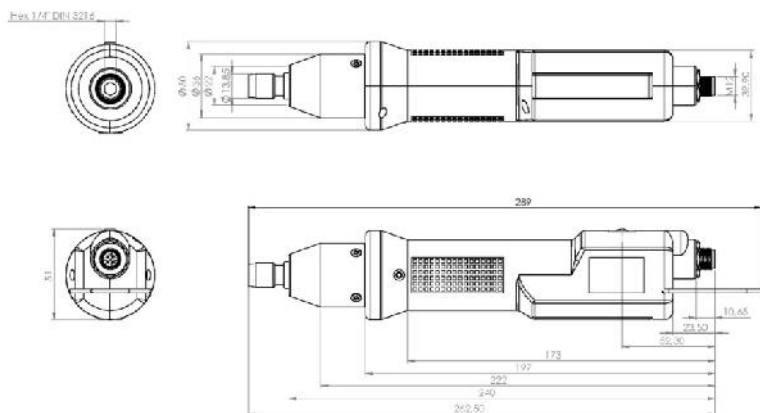


RIF	DESCRIZIONE/ DESCRIPTION	COD.
1	PLUTO50CA	133250
2	Molla di sicurezza/ Safety spring	FE-1401C
3	Compensatore/ Axial compensator	800319
4	Flangia supporto/ Support plate	234510/50
5	Vite/ Screw M5x10 (4)	231503
6	Vite/ Screw M4x8 (2)	231505
7	Bussola guida telescopica/ Telescopic drive bush	800302/50
8	Permaglide	800327
	Cavo/ Cable 5 pin 2,5 mt.	200063

PL..PS
ESPLOSO/ EXPLODED VIEW



INGOMBRO/ DRAWING



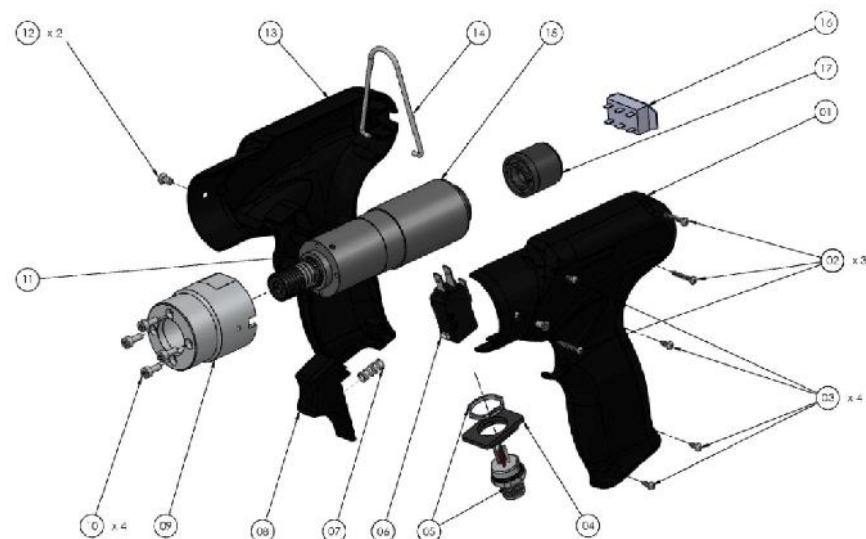
PARTI DI RICAMBIO/ SPARE PARTS

RIF	DESCRIZIONE/ DESCRIPTION	COD.
1	Gancio/ <i>Hook</i>	200060
2	Impugnatura dx/ <i>Right housing</i>	220358/ESD
3	Grano/ <i>Screw M4x4 (2)</i>	895014
4	Copritasto/ <i>Cover</i>	222055
5	Motore/ <i>Motor PL3</i>	231509/3M
	Motore/ <i>Motor PL6</i>	231509/6M
	Motore/ <i>Motor PL10</i>	231509M
	Motore/ <i>Motor PL15</i>	231509/15M
6	Riduttore/ <i>Reduction gears PL3</i>	231510/3M
	Riduttore/ <i>Reduction gears PL6</i>	231510/6M
	Riduttore/ <i>Reduction gears PL10</i>	231510/M
	Riduttore/ <i>Reduction gears PL15</i>	231510/15M
7	Vite/ <i>Screw M3x10 TSP (4)</i>	234513
8	Staffa fissaggio motore/ <i>Support plate</i>	234512
9	Vite/ <i>Screw M3x22 TCEI (4)</i>	241012
10	Molla/ <i>Spring</i>	221061
11	Boccola/ <i>Bush</i>	234557
12	Magnete/ <i>Magnet 10-15 H2</i>	251152
13	Porta inserto - kit/ <i>Bit holderkit</i>	234559/KIT
14	Vite/ <i>Screw M3x6 T10 (3)</i>	801002
15	Cover PLUTO..PS	234554
16	Supporto sensore/ <i>Sensor support</i>	234553
17	Sensore/ <i>Sensor</i>	251153
18	Vite/ <i>Screw 2,2x16 inox (4)</i>	220059
19	Impugnatura sx / <i>Left housing</i>	220354/ESD
20	Interruttore reversibilità/ <i>Reverse switch</i>	200057
21	Connettore/ <i>Connector M 5 pin</i>	201666
	Cavo/ <i>Cable 5 pin 2,5 mt.</i>	200063

PL..D/TA
ESPLOSO/ EXPLODED VIEW



PL..P/TA
ESPLOSO/ EXPLODED VIEW



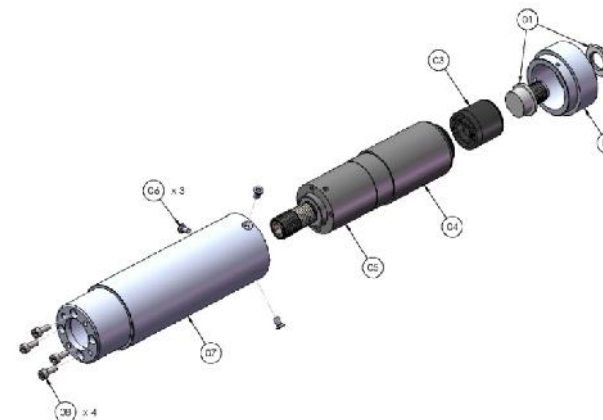
PARTI DI RICAMBIO/ SPARE PARTS

RIF	DESCRIZIONE/ DESCRIPTION	COD.
1	Connettore/ Connector M 8 pin	201766
2	Impugnatura dx/ Right housing	220354/ESD
3	Grano/ Screw M4x4 (2)	835014
4	Leva azionamento micro/ Start lever	221455/ESD
5	Motore/ Motor PL3	231509/3
	Motore/ Motor PL6	231509/6
	Motore/ Motor PL10	231509
	Motore/ Motor PL15	231509/15
6	Riduttore/ Reduction gears PL3	231510/3N
	Riduttore/ Reduction gears PL6	231510/6
	Riduttore/ Reduction gears PL10	231510/N
	Riduttore/ Reduction gears PL15	231510/15N
7	Vite/ Screw M3x10 TSP (4)	234513
8	Vite/ Screw 8.8M 3x18 (4)	231506
9	Anello di supporto/ Support ring KP05	234511/K
10	Staffa fissaggio motore/ Support plate	234512
11	Impugnatura sx / Left housing	220358/ESD
12	Vite/ Screw 2,2x16 inox (4)	220059
13	Interruttore reversibilità/ Reverse switch	200057
14	Encoder	234530
	Cavetti encoder (inclusi)/ Cable for encoder (included)	234530/F
15	Microswitch	201056
16	Molla/ Spring	219855
17	Gancio/ Hook	200060
	Cavo/ Cable 8 pin 2,5 mt.	250063/N

PARTI DI RICAMBIO/ SPARE PARTS

RIF	DESCRIZIONE/DESCRIPTION	COD.
1	Impugnatura dx/ Right housing	234501/ESD
2	Vite/ Screw 2,2x16 inox (3)	220059
3	Vite impugnatura/ Screw (4)	234504
4	Portaconnettore/ Connector seat	234506/ESD
5	Connettore/ Connector M 5 pin	231666
6	Micro interruttore/Start switch	201056
7	Molla tasto/ Spring Lever	221061
8	Tasto/ Trigger	234503/ESD
9	Portamotore/ Motor cover	234505
10	Vite a brugola/ Screw M3 x 8 (4)	231508/ZN
11	Riduttore/ Reduction gears PL3	231510/3N
	Riduttore/ Reduction gears PL6	231510/6N
	Riduttore/ Reduction gears PL10	231510/N
	Riduttore/ Reduction gears PL15	231510/15N
12	Vite/ Screw M3x5 inox (2)	801002
13	Impugnatura sx/ Left housing	234502/ESD
14	Gancio/ Hook	200060
15	Motore/ Motor PL3	231509/3
	Motore/ Motor PL6	231509/6
	Motore/ Motor PL10	231509
	Motore/ Motor PL15	231509/15
16	Interr. di reversibilità/ Reverse switch	200057
17	Encoder	234530/3
	Cavo/ Cable 8 pin 2,5 mt.	250063/N

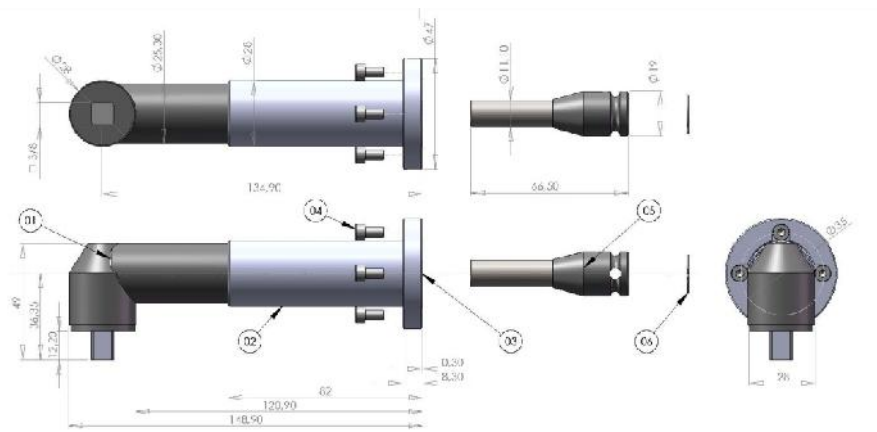
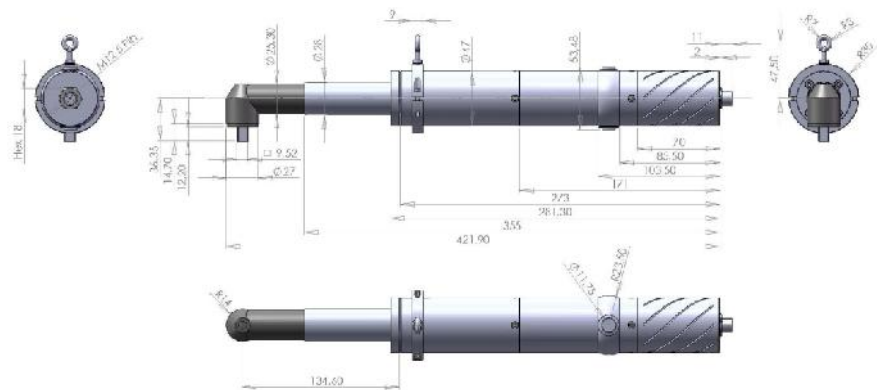
PL..CA/TA ESPLOSO/ EXPLODED VIEW



PARTI DI RICAMBIO/ SPARE PARTS

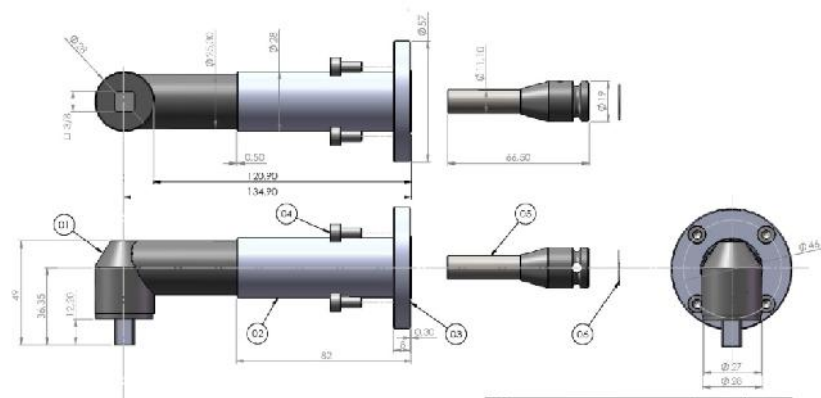
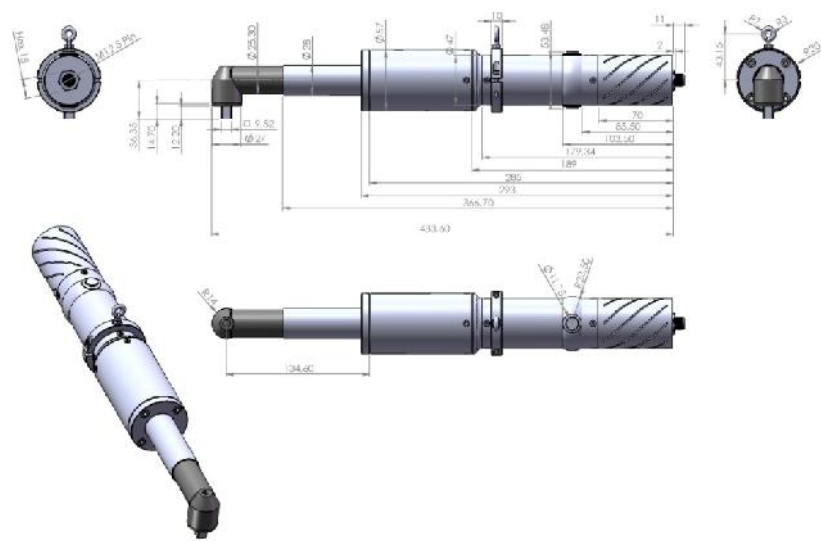
RIF	DESCRIZIONE/ DESCRIPTION	COD.
1	Connettore/ Connector M 8 pin	201766
2	Coperchio/ Cap	800311
3	Encoder	234530/3
	Cavetti/ Wires Encoder	234530/F
	Staffa/ Encoder clamp	244530/S
4	Motore/ Motor PL3	231509/3M
	Motore/ Motor PL6	231509/6M
	Motore/ Motor PL10	231509/10M
	Motore/ Motor PL15	231509/15M
5	Riduttore/ Reduction gears PL3	231510/3M
	Riduttore/ Reduction gears PL6	231510/6M
	Riduttore/ Reduction gears PL10	231510/M
	Riduttore/ Reduction gears PL15	231510/15M
6	Vite/ Screw M3x6 (3)	801002
7	Cannotto alluminio/ Aluminium body	234510
8	Vite/ Screw M3x6 (4)	231504/ZN
	Cavo/ Cable 8 pin 2,5 mt.	250063/N

PLUTO20ANG/SR:



Num. articolo	Descrizione	Codice	Quantità
01	T Ang 30Nm	234521/2	1
02	T Ang 30Nm PL20	234543	1
03	T Ang 30Nm Anello di ferro PL20 REV1	234542	1
04	30-30mm Mx 12 con anelli PL20	231537	4
05	30-30mm Bussole porta inserti magneti	TE92-23A	1
06	Molla di sicurezza per bussola	TE1301/C	1

PLUTO30ANG:



RF	Descrizione	Codice	Quantità
01	Testina angole M&L SC20C&378	234521/2	1
02	T Ang 30 Nm PL20	234543	1
03	T ANG 30 Nm ANELLO DI FERRO PL30	234544	1
04	30-30mm Mx 12 con anelli PL30	231538	4
05	30-30mm Bussole porta inserti magneti	TE92-23A	1
06	Molla di sicurezza per bussola	TE1301/C	1