

SCHMIDT® ManualPress

Von 1,6 kN bis 22 kN

Wirtschaftliche Fertigung bedeutet, angemessene Produktionsmittel einzusetzen – und nicht Automation um jeden Preis. Gerade bei Kleinserien ist ein Handarbeitsplatz mit mechanischen Pressen oftmals die wirtschaftlichste Lösung.

Damit Sie Ihre Produktionsziele erreichen, haben wir die mechanischen Pressen ständig weiterentwickelt. Produktionserfahrungen aus einer Vielzahl von Anwendungen sind konsequent in die aktuellen Modelle eingeflossen. Somit können wir Ihnen ein breites Sortiment an mechanischen Pressen anbieten, welches Ihren Applikationen gerecht wird.

Merkmale

- Flexibilität
 - Schnelle Umrüstbarkeit durch einfache und sichere Verstellung der Arbeitshöhe
 - Geschliffene Pressentische erlauben eine reproduzierbare Positionierung Ihrer Werkzeuge
 - Durch Passbohrungen in Stößel und Tischplatte verlieren Sie keine Zeit mit dem Ausrichten der Werkzeuge
- Ergonomie
 - Die Ausgangsstellung des Handhebels kann um 360° variiert werden
 - Ergonomische Horizontalzugvarianten (111/113)
 - Ausführung für Links- und Rechtshänder lieferbar
 - Die Stößelrückstellkraft kann an verschiedene Werkzeuggewichte angepasst werden
- Präzision
 - Fluchtung < 0,05 mm zwischen Ober- und Unterwerkzeug
- Wartungsfreiheit
 - Keine Schmierung notwendig
- Lange Lebensdauer

Je nach Anwendungsfall können Sie zwischen einer Vielzahl von Zahnstangenpressen und Kniehebelpressen wählen. Darüber hinaus bietet Ihnen ein modularer Produktaufbau die Möglichkeit, vielfältige Ausstattungsoptionen zu wählen.



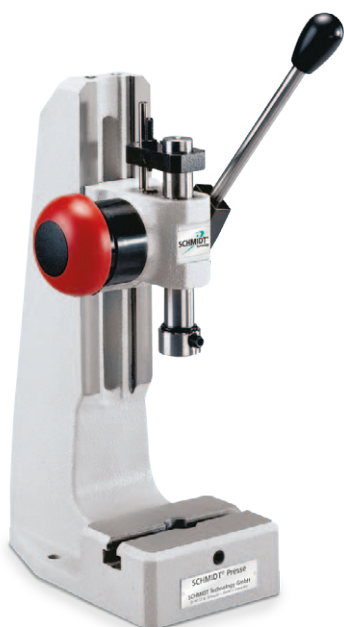
SCHMIDT® Zahnstangenpressen

Die konstante Kraft über den gesamten Hub

Sie benötigen einen langen Hub und linearen Kraftverlauf für Montageprozesse? Dann sind **SCHMIDT® Zahnstangenpressen** die richtige Wahl.

Merkmale

- Langer Hub
- Linearer Kraftverlauf (siehe Diagramm unten)
- Präzise Einstellung der Einpresstiefe über gehärteten Tiefenschlag möglich
- Gehobte Stößelführung und geschliffene Stößel sorgen für lange Lebensdauer und präzise Führung



Pressentyp 5R



Pressentyp 3/6



Pressentyp 1/2



Optimierter Rückhubmechanismus für Zahnstangenpressen Nr. 3 und 6 mit Hub 100 mm und 160 mm

Ein speziell für große Hübe optimiertes Federpaket führt zu einer deutlichen Verbesserung der Ergonomie. Zusätzlich sorgt der Einsatz des **Ergohandles** dafür, dass auch bei Drehwinkeln von $>360^\circ$ kein Umsetzen der Hand nötig ist. Die auftretenden Kräfte am Handhebel werden durch ein Ausgleichsgewicht über den gesamten Hub konstant gehalten.



Presseneinheit

mit geschliffener Flachführung bei Nr. 1 und Nr. 2 mit zwei-seitig nachstellbaren, teflonbeschichteten Führungsleisten für spielfreie Führung.

Von 1,6 kN bis 2,5 kN

Pressentyp		5	5R	3	3R	6	6R	1	1R	2	2R
Presseneinheit-Typ		5	5R	3	3R	3	3R	1	1R	1	1R
Nennkraft	kN	1,6	1,6	2,4	2,4	2,4	2,4	2,5	2,5	2,5	2,5
Arbeitshub	A mm	40	40	70	70	70	70	80	80	80	80
				160	100	160	100	100	100	100	100
Höhe Presseneinheit	S mm	240	240	350	350	350	350	400	400	400	400
				350	350	350	350				
Ausladung	C mm	65	65	86	86	86	86	86	86	86	86
Stößelbohrung	Ø mm	10H7	10H7	10H7	10H7	10H7	10H7				
Spannzange (Stand. Ø10)	Ø mm							1-17	1-17	1-17	1-17
Handhebel links		o	o	o	o	o	o	•	•	•	•
Drehwinkel/mm Hub		4,1°	4,1°	3,2°	3,2°	3,2°	3,2°	2,2°	2,2°	2,2°	2,2°
Max. Gewicht Oberwerkzeug ²⁾	kg	1,5	1	2,5	2	2,5	2	1	1	1	1
Rückhubsperrre¹⁾											
Mindestarbeitshub	mm		17		18		18		26		26
Sperrstellung 1	mm vor UT		11,5		13		13		19,5		19,5
Sperrstellung 2	mm vor UT		3,5		4,5		4,5		7		7
Ausrastgenauigkeit	mm		0,06		0,07		0,07		0,08		0,08
Arbeitshöhe³⁾	F										
Ständer Nr. 13	mm	55-200	55-200								
Ständer Nr. 3	mm			75-220	75-220			120-260	120-260		
Ständer Nr. 2	mm					100-355	100-355			145-360	145-360
Ständer Nr. 2-600 o	mm			200-600	200-600	200-600	200-600	245-650	245-650	245-650	245-650
Ständer Nr. 2-1000 o	mm			330-1030	330-1030	330-1030	330-1030	380-1080	380-1080	380-1080	380-1080
Gewicht	ca. kg	11	11	22	22	30	30	23	23	31	31

Zubehör	5	5R	3	3R	6	6R	1	1R	2	2R
Mechanisches Zähler	o	o	o	o	o	o	o	o	o	o
Ausladungsadaption (Gesamtausladung) 111 mm, 131 mm, 160 mm, 200 mm			o	o	o	o	o	o	o	o
Zusätzliche Tischplatte passend zur Ausladungsadaption			o	o	o	o	o	o	o	o
Mikrometeranschlag	o	o	o	o	o	o				

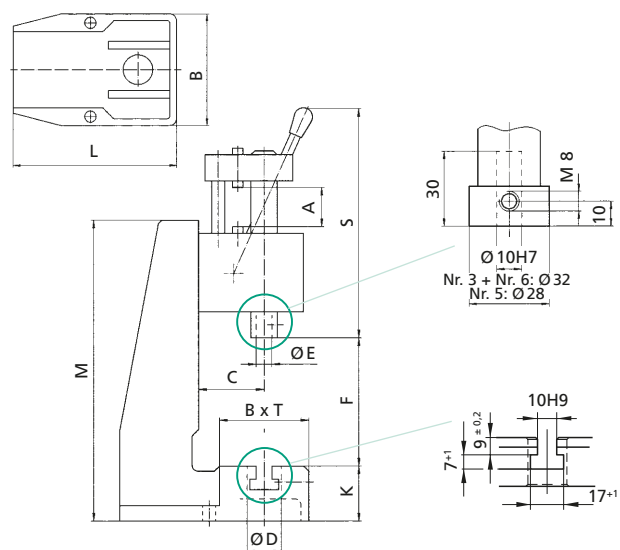
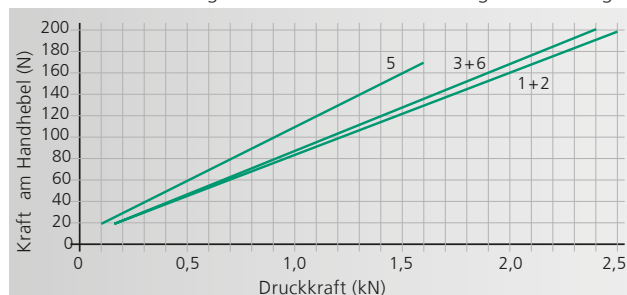
Ständerübersicht	Pressentyp	Ständerhöhe M (mm)	Tischgröße B x T (mm)	Tischbohrung D (Ø mm)	Tischhöhe K (mm)	Stellfläche B x L (mm)
Nr. 13	5	330	110 x 80	20H7	46	110 x 185
Nr. 3	3, 1	400	150 x 110	20H7	60	150 x 260
Nr. 2	6, 2	536	185 x 110	20H7	60	185 x 280
Nr. 2-600	3, 6, 1, 2	810	200 x 160	20H7	98	200 x 290
Nr. 2-1000	3, 6, 1, 2	1250	200 x 160	20H7	98	200 x 290

Optionen

- Serie ohne Aufpreis o Variante mit Aufpreis
- ¹⁾ Anpassung der Sperrstellung auf Anfrage möglich
- ²⁾ Gewicht wurde ermittelt in Handhebelstellung 45° nach vorne (Richtwerte) bei Standardhub (nicht Sonderhub)
- ³⁾ Typische Werte; können auf Grund von Guss- und Fertigungstoleranzen ± 3 mm abweichen

Sonderausführungen

- Vernickelte Ausführung gegen Aufpreis, Pressenständer, Gussteile und Tischplatte chemisch vernickelt, Stahlteile brüniert, Aluminiumteile eloxiert, geschliffene Bauteile blank
- Sonderlackierung RAL-Farben
- Sonder-Tischbohrungen und Sonder-Stößelbohrungen auf Anfrage



CAD-Daten finden Sie unter www.schmidttechnology.de zum Download.

SCHMIDT® Kniehebelpressen

Die große Kraft am Hubende, wo es drauf ankommt

Sie benötigen eine große Kraft am Hubende für materialumformende Prozesse? Dann sind **SCHMIDT® Kniehebelpressen** genau die richtige Wahl.

Merkmale

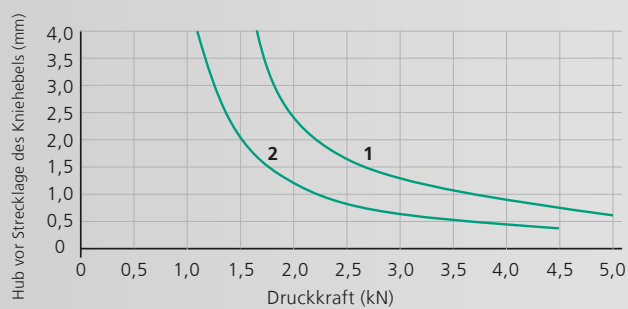
- Große Kraft am Hubende (siehe Diagramm unten)
- Gehobte Bohrung und geschliffene Stößel sorgen für lange Lebensdauer und präzise Führung



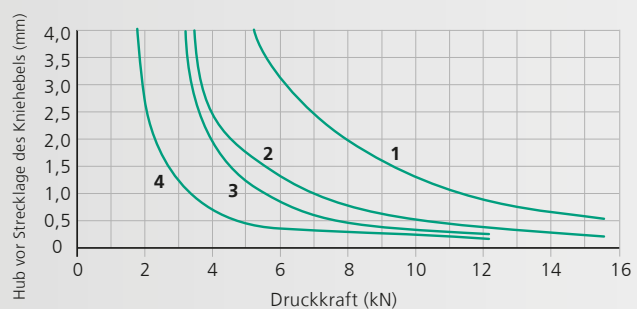
Pressentyp 13RFZ



Pressentyp 11 / 14 – 17R



1 = Nr. 13 Kraft am Handhebel 200 N
2 = Nr. 13 Kraft am Handhebel 120 N



1 = Nr. 17 Kraft am Handhebel 200 N
2 = Nr. 17 Kraft am Handhebel 120 N
3 = Nr. 11, 14, 15, 16 Kraft am Handhebel 200 N
4 = Nr. 11, 14, 15, 16 Kraft am Handhebel 120 N

Die Maximalkraft wird kurz vor Strecklage erreicht

Von 5 kN bis 15 kN

Pressentyp			13 13F	13R 13RF	11 11F	11R 11RF	15 15F	15R 15RF	14 14F	14R 14RF	16 16F	16R 16RF	17 17F
Presseneinheit-Typ			13-40 13F-35	13R-40 13RF-35	11-45 11F-35	11R-45 11RF-35	11R-45 11F-35	11R-45 11RF-35	11-60 11F-50	11R-60 11RF-50	11-60 11F-50	11R-60 11RF-50	11-20 11F-20
Nennkraft		kN	5	5	12	12	12	12	12	12	12	12	15
Arbeitshub	A	mm	40 35	40 35	45 35	45 35	45 35	45 35	60 50	60 50	60 50	60 50	20 20
Ausladung	C	mm	65	65	86	86	86	86	86	86	86	86	86
Höhe Presseneinheit	S	mm	385 400	385 400	520 540	520 540	520 540	520 540	500 520	500 520	500 520	500 520	620 640
Stößelbohrung	Ø	mm	10H7	10H7	10H7	10H7	10H7	10H7	10H7	10H7	10H7	10H7	10H7
Handhebel links			o		o		o		o		o		
Drehwinkel			95°	95°	110°	110°	110°	110°	125°	125°	125°	125°	90°
Max. Gewicht Oberwerkzeug ³⁾ standard/verstärkte Feder		kg	1,2/3,5 1,5/3	1,2/3,5 1,5/3	2/4,5 2,5/6	2/4 2/6	2/4,5 2,5/6	2/4 2/6	1,5/2,5 2/5	1,5/2,5 1,5/4	1,5/2,5 2/5	1,5/2,5 1,5/4	2,5/- 2,5/-
Rückhubsperr ¹⁾													
Mindestarbeitshub		mm		25		20		20		24		24	
Sperrstellung 1		mm vor UT		13,5		12		12		14		14	
Sperrstellung 2		mm vor UT		1,5		1,5		1,5		1,5		1,5	
Ausrastgenauigkeit		mm		0,03		0,03		0,03		0,04		0,04	
Arbeitshöhe ⁴⁾	F												
Ständer Nr. 13		mm	65-180 40-155	65-180 40-155									
Ständer Nr. 3		mm			75-210 50-185	75-210 50-185			90-220 65-195	90-220 65-195			65-200 50-185
Ständer Nr. 5													65-315 50-300
Ständer Nr. 2		mm					100-345 80-325	100-345 80-325			110-360 85-335	110-365 85-335	
Ständer Nr. 2-600 o		mm			200-585 175-560	200-585 175-560	200-585 175-560	200-585 175-560	210-595 185-570	210-595 185-570	210-595 185-570	210-595 185-570	190-575 175-560
Ständer Nr. 2-1000 o		mm			330-1020 305-1000	330-1020 305-1000	330-1020 305-1000	330-1020 305-1000	340-1030 315-1010	340-1030 315-1010	340-1030 315-1010	340-1030 315-1010	315-1015 300-1000
Gewicht		ca. kg	12	12	23	24	29	29	24	24	29	29	23

Zubehör	13 13F	13R 13RF	11 11F	11R 11RF	15 15F	15R 15RF	14 14F	14R 14RF	16 16F	16R 16RF	17 17F
Mechanischer Zähler	o	o	o	o	o	o	o	o	o	o	o
Ausladungsadaption (Gesamt- ausladung) 111 mm, 131 mm			o	o	o	o	o	o	o	o	o
Zusätzliche Tischplatte passend zur Ausladungsadaption			•	•	•	•	•	•	•	•	•
Anschlagklemmstück ²⁾	o o	o o	• •	• •	• •	• •	• •	• •	• •	• •	• •

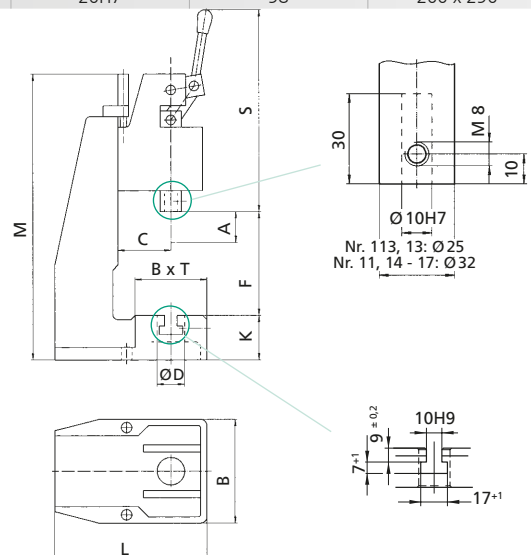
Ständerübersicht	Pressentyp	Ständerhöhe M (mm)	Tischgröße B x T (mm)	Tischbohrung D (Ø mm)	Tischhöhe K (mm)	Stellfläche B x L (mm)
Nr. 13	13	475	110 x 80	20H7	46	110 x 185
Nr. 3	11, 14, 17	540	150 x 110	20H7	60	150 x 260
Nr. 5	17	536	185 x 110	20H7	60	185 x 275
Nr. 2	15, 16	700	185 x 110	20H7	60	185 x 280
Nr. 2-600	11, 14, 15, 16, 17	974	200 x 160	20H7	98	200 x 290
Nr. 2-1000	11, 14, 15, 16, 17	1410	200 x 160	20H7	98	200 x 290

Optionen

- Serie ohne Aufpreis o Variante mit Aufpreis
- ¹⁾ Anpassung der Sperrstellung auf Anfrage möglich
- ²⁾ Hubverkürzung um 10 mm bei Variante gegen Aufpreis
- ³⁾ Gewicht wurde ermittelt in Handhebelstellung 45° nach vorne (Richtwerte)
- ⁴⁾ Typische Werte; können auf Grund von Guss- und Fertigungstoleranzen ± 3 mm abweichen

Sonderausführungen

- Vernickelte Ausführung gegen Aufpreis, Pressenständer, Gussteile und Tischplatte chemisch vernickelt, Stahlteile brüniert, Aluminiumteile eloxiert, geschliffene Bauteile blank
- Sonderlackierung RAL-Farben
- Sonder-Tischbohrungen und Sonder-Stößelbohrungen auf Anfrage



CAD-Daten finden Sie unter www.schmidttechnology.de zum Download.

SCHMIDT® Kniehebelpressen mit Horizontalzug

Die große Kraft am Hubende, wo es drauf ankommt

Sie benötigen eine große Kraft am Hubende für materialumformende Prozesse? Dann sind **SCHMIDT® Kniehebelpressen** die richtige Wahl.

Merkmale

- Große Kraft am Hubende (siehe Diagramm unten)
- Gehobte Bohrung und geschliffene Stößel sorgen für lange Lebensdauer und präzise Führung



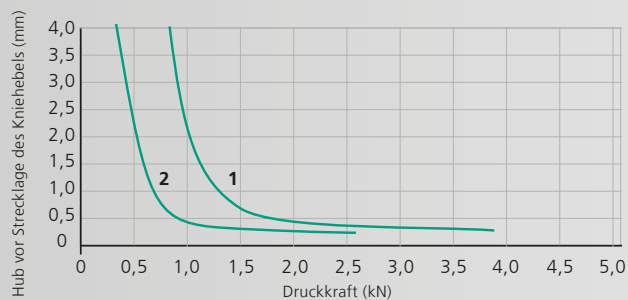
Pressentyp 113RFZ



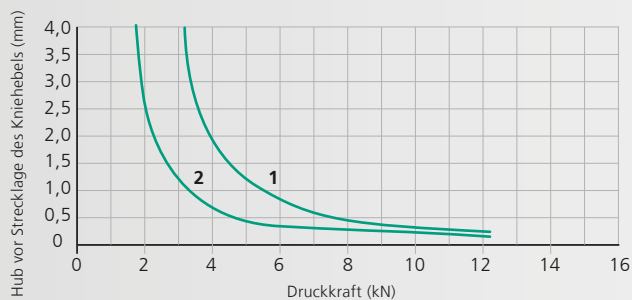
Pressentyp 111RF

Ergonomische Horizontalzugpresse

Bei der Presse Nr. 113 und Nr. 111 wird die Handkraft durch Ziehen am Hebel zum Körper hin eingeleitet. Diese Presse eignet sich besonders für schnelles Produzieren bei kleinen Kräften. Der ergonomische Handgriff ist bei der Presse 111 im Standard-Lieferumfang bereits enthalten.



1 = Nr. 113 Kraft am Handhebel 120 N
2 = Nr. 113 Kraft am Handhebel 50 N



1 = Nr. 111 Kraft am Handhebel 200 N
2 = Nr. 111 Kraft am Handhebel 120 N

Die Maximalkraft wird kurz vor Strecklage erreicht

Von 2,5 kN bis 12 kN

Pressentyp			113 113F	113R 113RF	111 111F	111R 111RF
Presseneinheit-Typ			113 113F	113R 113RF	111 - 45 111F - 50	111R - 45 111RF - 50
Nennkraft		kN	2,5	2,5	12	12
Arbeitshub	A	mm	28 28	28 28	45 50	45 50
Ausladung	C	mm	65	65	86	86
Höhe Presseneinheit	S	mm	170 180	190 200	215 225	240 250
Stößelbohrung	\varnothing	mm	10H7	10H7	10H7	10H7
Handhebel links			-	-	-	-
Drehwinkel/mm Hub			80°	80°	90°	90°
Max. Gewicht Oberwerkzeug ³⁾ standard / verstärkte Feder		kg	1/3 0,6/3	0,5/2,5 0,6/3	2,5/- 3/-	2,5/- 3/-
Rückhubsperr ¹⁾						
Mindestarbeitshub		mm		22		24
Sperrstellung 1		mm vor UT		12		14
Sperrstellung 2		mm vor UT		0,5		1,5
Ausrastgenauigkeit		mm		0,03		0,07
Arbeitshöhe ⁴⁾	F					
Ständer Nr. 13		mm	50-165 40-155	50-165 40-155		
Ständer Nr. 3		mm			120-205 105-195	120-205 105-195
Ständer Nr. 2		mm			120-345 105-335	120-345 105-335
Ständer Nr. 2-600 \circ		mm			200-580 185-570	200-580 185-570
Ständer Nr. 2-1000 \circ		mm			330-1020 310-1000	330-1020 310-1000
Gewicht		ca. kg	11	11	28	28
Zubehör			113 113F	113R 113RF	111 111F	111R 111RF
Mechanischer Zähler			\circ	\circ	\circ	\circ
Ausladungsadaption (Gesamtausladung) 111 mm, 131 mm					\circ	\circ
Zusätzliche Tischplatte passend zur Ausladungsadaption					\circ	\circ
Anschlagklemmstück ²⁾			\bullet \circ	\bullet \circ	\bullet \circ	\bullet \circ

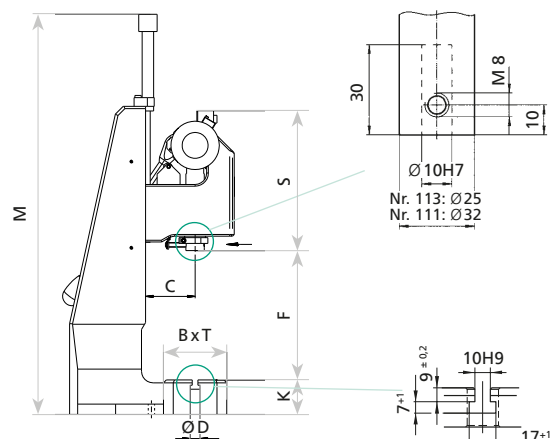
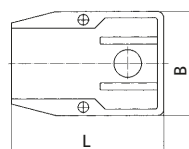
Ständerübersicht	Pressentyp	Ständerhöhe M (mm)	Tischgröße B x T (mm)	Tischbohrung D (\varnothing mm)	Tischhöhe K (mm)	Stellfläche B x L (mm)
Nr. 13	113	475	110 x 80	20H7	46	110 x 185
Nr. 3	111	540	150 x 110	20H7	60	150 x 260
Nr. 2	111	700	185 x 110	20H7	60	185 x 280
Nr. 2-600	111	974	200 x 160	20H7	98	200 x 290
Nr. 2-1000	111	1410	200 x 160	20H7	98	200 x 290

Optionen

- Serie ohne Aufpreis \circ Variante mit Aufpreis
- ¹⁾ Anpassung der Sperrstellung auf Anfrage möglich
- ²⁾ Hubverkürzung um 10 mm bei Variante gegen Aufpreis
- ³⁾ Gewicht wurde ermittelt in Handhebelstellung 45° nach hinten (Richtwerte)
- ⁴⁾ Typische Werte; können auf Grund von Guss- und Fertigungstoleranzen ± 3 mm abweichen

Sonderausführungen

- Vernickelte Ausführung gegen Aufpreis, Pressenständer, Gussteile und Tischplatte chemisch vernickelt, Stahlteile brüniert, Aluminiumteile eloxiert, geschliffene Bauteile blank
- Sonderlackierung RAL-Farben
- Sonder-Tischbohrungen und Sonder-Stößelbohrungen auf Anfrage



CAD-Daten finden Sie unter www.schmidttechnology.de zum Download.

SCHMIDT® Kniehebelpressen mit Vierkantstößel

Optimale Führung und Verdrehsicherung

Sie benötigen eine große Kraft am Hubende für materialumformende Prozesse? Dann sind **SCHMIDT® Kniehebelpressen** die richtige Wahl.

Merkmale

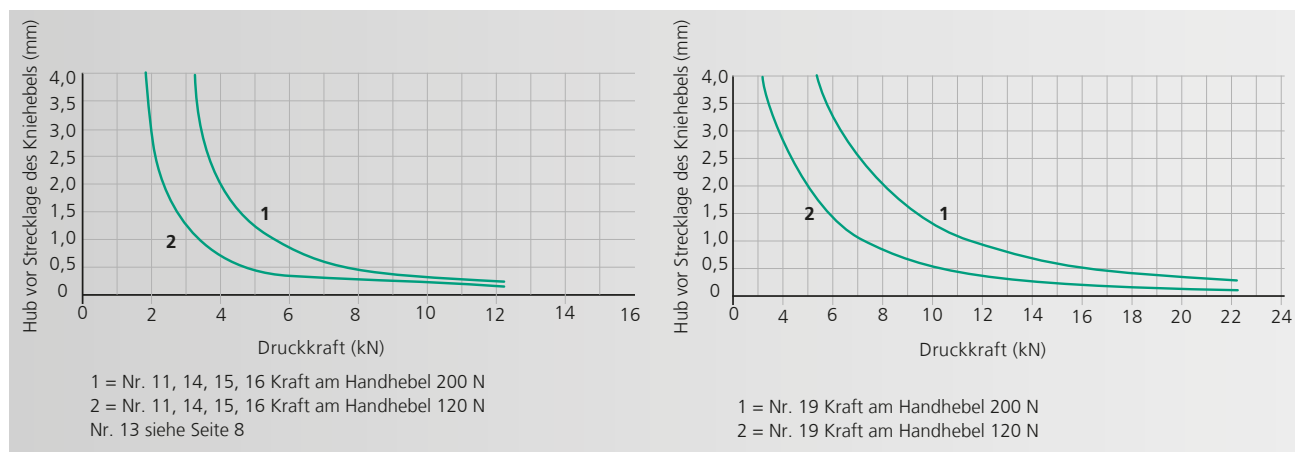
- Große Kraft am Hubende (siehe Diagramm unten)
- Verdrehgesicherter Vierkantstößel (keine säulengeführte Werkzeuge notwendig)
- Zweiseitig spielfrei einstellbare Teflonführung



Pressentyp 11 VRFZ
13 VRFZ
14 VRFZ

Pressentyp 15 VF
16 VF

Pressentyp 19 VF



Die Maximalkraft wird kurz vor Strecklage erreicht

Von 5 kN bis 22 kN

Pressentyp		13 V 13 VF	13 VR 13 VRF	11 V 11 VF	15 V 15 VF	11 VR 11 VRF	15 VR 15 VRF	14 V 14 VF	16 V 16 VF	14 VR 14 VRF	16 VR 16 VRF	19 V 19 VF	19 VR 19 VRF		
Presseneinheit-Typ		13V-40 13VF-40	13VR-40 13VRF-40	11V-45 11VF-45	15V-45 15VF-45	11VR-45 11VRF-45	15VR-45 15VRF-45	11V-60 11VF-60	16V-60 16VF-60	11VR-60 11VRF-60	16VR-60 16VRF-60	19V-40 ¹⁾	19VR-40 ¹⁾		
Nennkraft		kN		5	5	12	12	12	12	12	12	22	22		
Arbeitshub	A	mm	40	40	45	45	45	45	60	60	60	60	40	40	
			40	40	45	45	45	45	60	60	60	60	60	40	40
Ausladung		C		65	65	86	86	86	86	86	86	131	131		
Höhe Presseneinheit	S	mm	385	385	510	510	510	510	510	510	510	620	620		
			400	400	530	530	530	530	530	530	530	620	620		
Stößelbohrung		Ø		10H7	10H7	10H7	10H7	10H7	10H7	10H7	10H7	20H7	20H7		
Handhebel links				○	○	○		○	○			●	●		
Drehwinkel/mm Hub				95°	95°	110°	110°	110°	110°	125°	125°	125°	125°	175°	175°
Max. Gewicht Oberwerkz. ³⁾ standard / verstärkte Feder		kg		1,2/4 2/3,5	1,2/4 2/3,5	1,6/4,2 2/5	1,6/4,2 2/5	1,6/4,2 2/5	1,6/4,2 2/5	1/3,5 1/3,5	1/3,5 1/3,5	1/3,5 1/3,5	1/3,5 1/3,5	2/- 2/-	2/- 2/-
Rückhub Sperre²⁾															
Mindestarbeitshub		mm			26		20	20			28	28	10		
Sperrstellung 1		mm vor UT			14,5		12	12			14	14	4,5		
Sperrstellung 2		mm vor UT			1,5		1,5	1,5			1,5	1,5	0,9		
Ausrastgenauigkeit		mm			0,03		0,03	0,03			0,04	0,04	0,02		
Arbeitshöhe⁴⁾		F													
Ständer Nr. 13		mm		65-180 50-165	65-180 50-165										
Ständer Nr. 3		mm				80-210 60-190		80-210 60-190			80-210 60-190				
Ständer Nr. 2		mm					105-350 85-330		105-350 85-330		105-350 85-330				
Ständer Nr. 2-600 ○		mm					200-585 185-570		200-585 185-570		210-590 195-575				
Ständer Nr. 2-1000 ○		mm					330-1020 315-1000		330-1020 315-1000		340-1030 325-1015				
Ständer Nr. 19		mm										90-220	90-220		
Ständer Nr. 19-400 ○		mm										160-400	160-400		
Ständer Nr. 19-500 ○		mm										260-550	260-550		
Gewicht		ca. kg		12	12	24	32	24	32	24	32	85	85		

Zubehör	13 V 13 VF	13 VR 13 VRF	11 V 11 VF	15 V 15 VF	11 VR 11 VRF	15 VR 15 VRF	14 V 14 VF	16 V 16 VF	14 VR 14 VRF	16 VR 16 VRF	19 V 19 VF	19 VR 19 VRF
Mechanischer Zähler	○	○	○	○	○	○	○	○	○	○	○	○
Ausladungsadaption (Gesamtausladung) 111 mm, 131 mm			○	○	○	○	○	○	○			
Ausladungsadaption 151 mm											○	○
Zusätzliche Tischplatte passend zur Ausladungsadaption			○	○	○	○	○	○	○	○	○	○

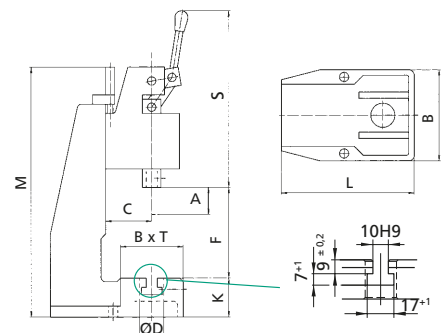
Ständerübersicht	Pressentyp	Ständerhöhe M (mm)	Tischgröße B x T (mm)	Tischbohrung D (Ø mm)	Tischhöhe K (mm)	Stellfläche B x L (mm)
Nr. 13	13	475	110 x 80	20H7	46	110 x 85
Nr. 3	11, 14	540	150 x 110	20H7	60	150 x 260
Nr. 2	15, 16	700	185 x 110	20H7	60	185 x 280
Nr. 2-600 ○	15, 16	974	200 x 160	20H7	98	200 x 290
Nr. 2-1000 ○	15, 16	1410	200 x 160	20H7	98	200 x 290
Nr. 19	19	640	200 x 160	25H7	112	200 x 370
Nr. 19-400 ○	19	840	250 x 200	40H7	145	250 x 460
Nr. 19-500 ○	19	1000	250 x 200	40H7	145	250 x 480

Optionen

- Serie ohne Aufpreis ○ Variante mit Aufpreis
- ¹⁾ Sonderhöhe 12 mm und 50 mm auf Anfrage
- ²⁾ Anpassung der Sperrstellung auf Anfrage möglich
- ³⁾ Gewicht wurde ermittelt in Handhebelstellung 45° nach vorne (Richtwerte)
- ⁴⁾ Typische Werte; können auf Grund von Guss- und Fertigungstoleranzen ± 3 mm abweichen

Sonderausführungen

- Vernickelte Ausführung gegen Aufpreis, Pressenständer, Gussteile und Tischplatte chemisch vernickelt, Stahlteile brüniert, Aluminiumteile eloxiert, geschliffene Bauteile blank
- Sonderlackierung RAL-Farben
- Sonder-Tischbohrungen und Sonder-Stößelbohrungen auf Anfrage



CAD-Daten finden Sie unter www.schmidttechnology.de zum Download.

SCHMIDT® NockenPresse 11N

Das Beste aus zwei Pressen-Welten

Wir haben das Beste aus den zwei Handhebelpressengattungen Kniehebelpresse und Zahnstangenpresse verschmolzen und daraus die **SCHMIDT® NockenPresse 11N** entwickelt. Dank dieser cleveren Mechanik zeichnet sich die patentierte Montagepresse durch besonders leichtläufige Bedienung und starker Kraft am Hubende aus. Die ausgeklügelte Kinematik macht die manuelle **NockenPresse 11N** besonders ergonomisch und anwenderfreundlich.

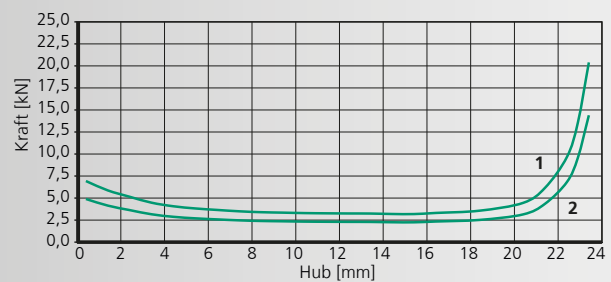
Die einzigartige Kinematik schafft einen hohen, linearen Kraftverlauf mit hohem Losbrechmoment bereits bei Beginn der Stößelbewegung und einen steilen Kraftanstieg am Hubende; und das bei gleichbleibender Handkraft.

Der Einsatz der Ausgleichsgewichte sowie des „ErgoHandles“ sorgt für einen leichtgängigen Bewegungsablauf und gelenkschonende Betätigung des Handhebels. Diese beiden Komponenten sowie Höhenverstellung mit Kurbel sind Bestandteil des Standardlieferumfangs. Natürlich können hier auch die bewährten Optionen wie Rückhubsperr, Feineinstellung und mechanischer Zähler eingesetzt werden.

SCHMIDT® NockenPresse 11N mit Rückhubsperr und Feineinstellung



Ausgleichsgewicht und ErgoHandle für gelenkschonende Betätigung des Handhebels



1) Kraft am Handhebel 170 N 2) Kraft am Handhebel 120 N

SCHMIDT® Nockenpresse 11N

Beispiele für prozesssichere Arbeitsplätze

Pressentyp		11N 11NF	
Presseneinheit-Typ		11N-23 11NF-23	
Nennkraft		kN	20
Arbeitshub	A	mm	23
Ausladung	C	mm	86
Höhe Presseneinheit	S	mm	458 481
Stößelbohrung	Ø	mm	10H7
Handhebel links			
Drehwinkel/Hub		°	180
Max. Gewicht Oberwerkz. ²⁾		kg	2
Rückhub Sperre²⁾			
Mindestarbeitshub		mm	10,3
Sperrstellung 1	mm vor UT		12,7
Sperrstellung 2	mm vor UT		1,8
Ausrastgenauigkeit		mm	0,05
Arbeitshöhe⁴⁾		F	
Ständer Nr. 5		mm	75 – 320 55 – 300
Gewicht		ca. kg	40

Zubehör		11N 11NF	
Mechanischer Zähler		o	

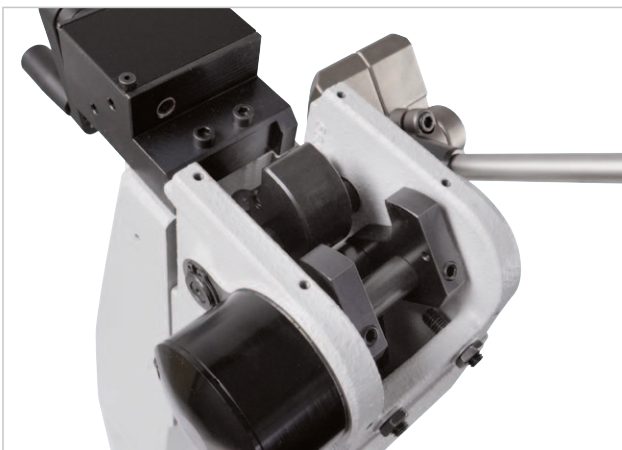
Ständerübersicht	Pressentyp	Ständerhöhe M (mm)	Tischgröße B x T (mm)	Tischbohrung D (Ø mm)	Tischhöhe K (mm)	Stellfläche B x L (mm)
Nr. 5	11N	587	185 x 110	20H7	60	185 x 273

Optionen

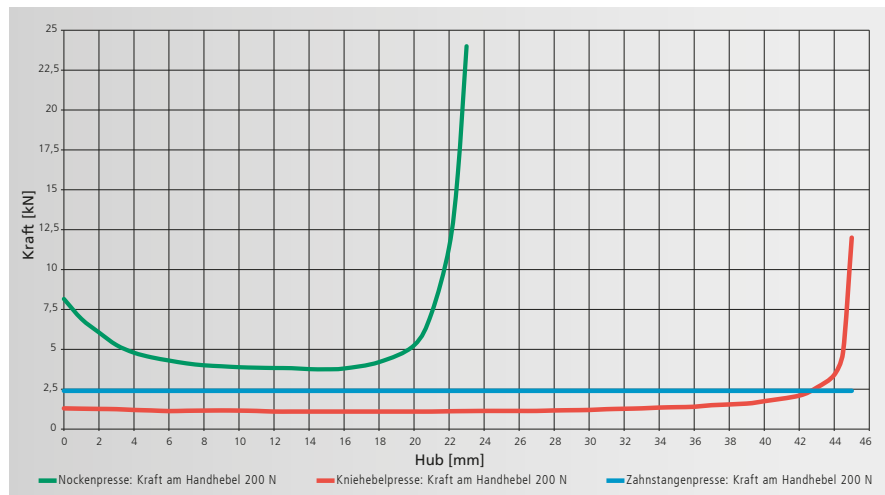
- Serie ohne Aufpreis o Variante mit Aufpreis
- ²⁾ Anpassung der Sperrstellung auf Anfrage möglich
- ³⁾ Gewicht wurde ermittelt in Handhebelstellung 45° nach vorne (Richtwerte)
- ⁴⁾ Typische Werte; können auf Grund von Guss- und Fertigungstoleranzen ± 3 mm abweichen

Sonderausführungen

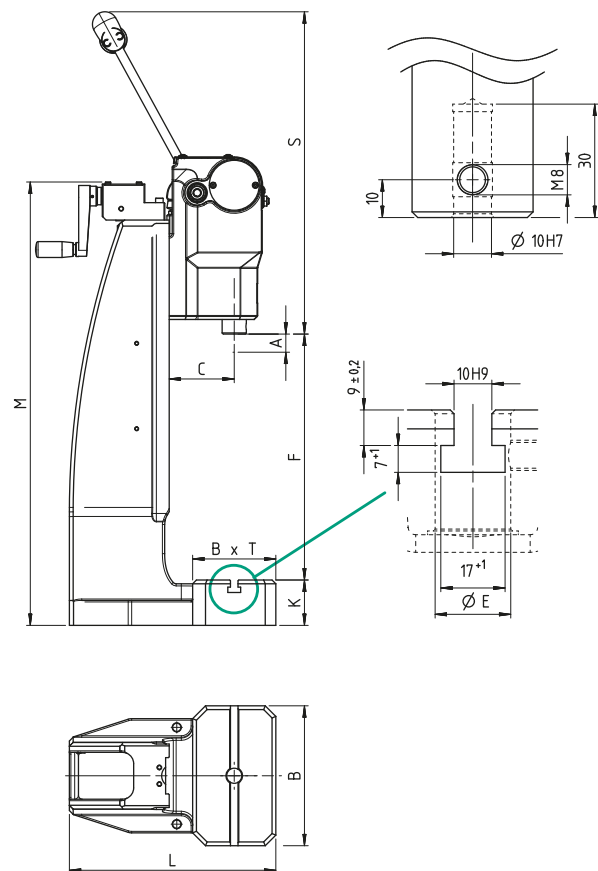
- Vernickelte Ausführung gegen Aufpreis, Pressenständer, Gussteile und Tischplatte chemisch vernickelt, Stahlteile brüniert, Aluminiumteile eloxiert, geschliffene Bauteile blank
- Sonderlackierung RAL-Farben
- Sonder-Tischbohrungen und Sonder-Stößelbohrungen auf Anfrage



Patenterte Mechanik mit steilen Kraftanstieg am Hubende



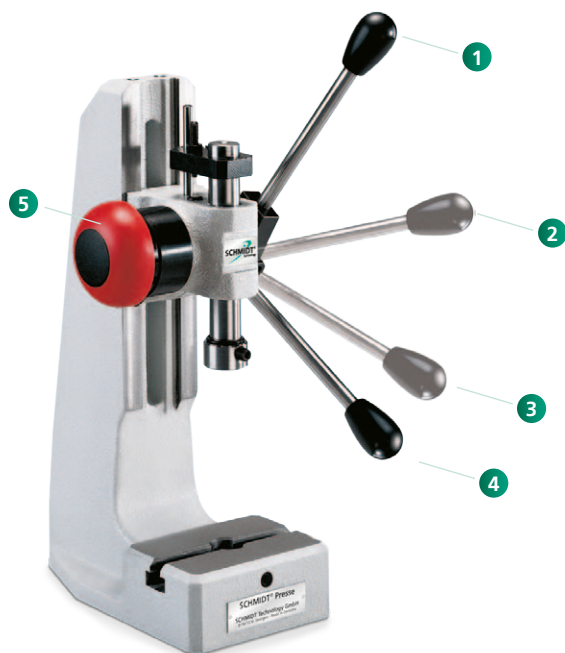
Nockenpresse 11N im Vergleich zu einer typischen Kniehebel- und Zahnstangenpresse



CAD-Daten finden Sie unter www.schmidttechnology.de zum Download.

SCHMIDT® ManualPress

Optionale Ausstattung für Ihre Anwendung



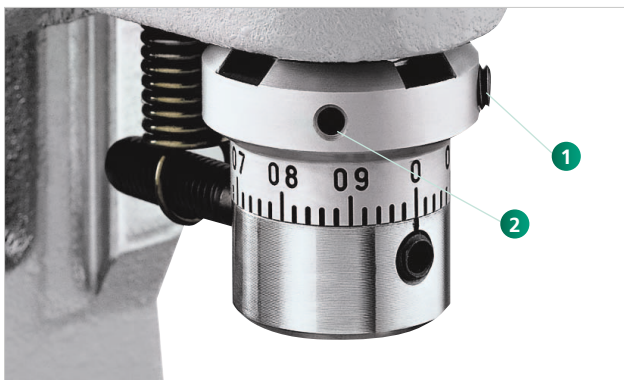
Die Rückhub Sperre garantiert das Erreichen der geforderten Einpresstiefe bei jedem Hub

- 1 OT-Position
- 2 Erste Raststellung: Lose Werkzeuge können noch ausgerichtet werden
- 3 Zweite Raststellung vor UT-Position – aus dieser Position ist nur die Weiterführung zur UT-Position möglich
- 4 Raststellung in UT-Position: nach vollständigem Durchzug bis zum Anschlag wird die Rückhub Sperre freigegeben. Dies garantiert das reproduzierbare Erreichen des unteren Totpunktes und damit eine konstante Einpresstiefe
- 5 Die Not-Entriegelung löst die Sperrfunktion in jeder Position



Feineinstellung mit Mikrometerskala dient als Anschlag für Zahnstangenpressen

Eine speziell für Pressen entwickelte Mikrometerschraube zur Feineinstellung des unteren Totpunktes. Die robuste und präzise Bauform stellt sicher, dass auch bei hoher Hubzahl eine exakte Reproduzierbarkeit der Anschlagposition gegeben ist.



Feineinstellung mit Mikrometerskala für Kniehebelpressen und Nocken Presse 11N

Durch Lösen der Spanschraube 1 und Drehen der Einstellmutter 2, mit dem gleichen Werkzeug, erfolgt die schnelle und präzise UT-Einstellung im $\frac{1}{100}$ mm-Bereich. Dieses Zubehör ist für Kniehebelpressen sehr zu empfehlen, da die Maximalkraft erst kurz vor Strecklage erreicht wird.

SCHMIDT® ManualPress

Optimale Ausstattung für Ihre Anwendung



Mechanischer Zähler
Ein vierstelliges Zählwerk ermöglicht die Verfolgung der Produktionsstückzahl. Das Zählwerk ist mit einem "Reset" ausgestattet.



Spannzange
Bei den Zahnstangenpressen Nr. 1 und Nr. 2 ermöglichen Spannzangen die Aufnahme von Werkzeugen mit 1 bis 17 mm Durchmesser.



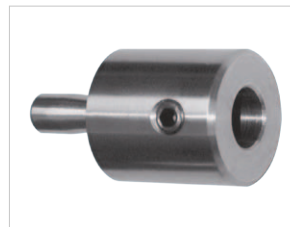
Ausladungsadaption
Für die Arbeit mit großen Werkstücken stellen wir unterschiedliche Ausladungsadaptionen bereit.



Sondertischplatten
In Verbindung mit der Ausladungsadaption erlauben Sondertischplatten die zentrische Aufnahme der Werkzeuge.



Ergonomische Linksausführung
Bei den meisten Pressentypen gibt es die Möglichkeit der Links- oder Links/Rechts-Ausführung. Bitte bei Anfragen oder Bestellungen angeben.



Adapter
Für die Aufnahme von Werkzeugen mit einem Durchmesser von 5 bis 20 mm.



Vernickelte Ausführung
Pressenständer und Gussteile sind chemisch vernickelt, Stahlteile sind brüniert, Aluminiumteile sind eloxiert, geschliffene Bauteile bleiben blank.



Ergonomischer Handgriff
Drehbarer Handgriff zur Entlastung des Handgelenkes; einfache und flexible Montage am Handhebel.



Pressengrundplatte
Aus Kunststoff (250 x 340 mm), inkl. Befestigungsmaterial.



Anschlagklemmstück
Für Kniehebelpressen.

Bestellhinweise

Schlüssel für Ausstattungsoptionen

R = inkl. Rückhubsperr mit Not-Entriegelung
F = inkl. Feineinstellung mit Mikrometerskala
Z = inkl. mechanischem Zähler
RF= inkl. Rückhubsperr mit Not-Entriegelung und Feineinstellung

Bestellbeispiele

Nr. 3 R = **SCHMIDT® Zahnstangenpresse Nr. 3**
inkl. Rückhubsperr mit Not-Entriegelung
oder
Nr. 13 RFZ = **SCHMIDT® Kniehebelpresse Nr. 13**
inkl. Rückhubsperr mit Not-Entriegelung,
Feineinstellung und mechanischem Zähler

SCHMIDT® ManualPress Serie 300

Mechanische Pressen mit Prozessüberwachung

Kontinuierliche Kraft-Weg-Überwachung des Fügeprozesses, Prozesssicherheit und EN ISO-gerechte Dokumentation der Einpressergebnisse sind Themen, die ständig an Bedeutung gewinnen. Dies gilt insbesondere auch für kleine und mittlere Stückzahlen in Verbindung mit Handarbeitsplätzen.

Prozesssicherheit – nicht nur ein Schlagwort

Die Systemsoftware erlaubt durch bedienerfreundliche, SPS-basierende Programmierung eine unmittelbare Reaktion in den Prozessen und dies in Echtzeit.

Das Pressensystem **SCHMIDT® ManualPress Serie 300** mit **SCHMIDT® PressControl 700** zeichnet sich aus durch:

- Integrierte, störsichere Messtechnik und Signalverstärkung
- Hohe Auflösung der gewonnenen Prozessdaten
- Grafische und numerische Ausgabe der Prozessergebnisse
- Qualitätsüberwachung über frei wählbare Toleranzen



Pressentyp 311

Pressentyp 307



Pressentyp 305



Montagesystem mit patentierter Hubsperrung und programmierbarer Kupplung und Erkennen von IO/NIO-Teilen

SCHMIDT® ManualPress Serie 300

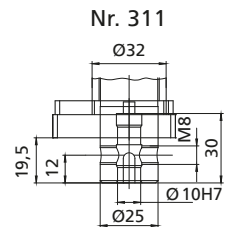
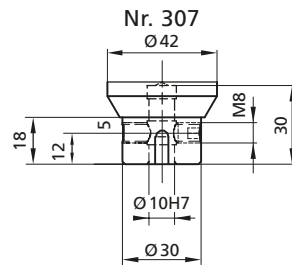
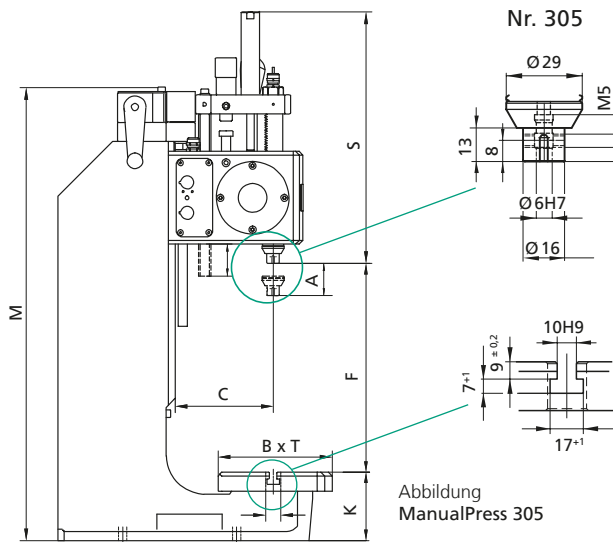
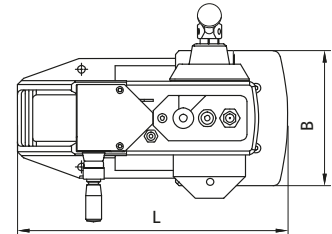
Prozesssicherheit bei Handarbeitsplätzen, Kraftbereich von 0,4 kN bis 12 kN

Merkmale

- Linearer Kraftverlauf für Nr. 305 und Nr. 307
- Große Kraft am Hubende für Nr. 311 (siehe Diagramm unten)
- Präzise Einstellung der Einpresstiefe über Mikrometer-Feineinstellung
- Führungen sind wartungsarm, verschleißarm und verdrehgesichert – damit ergibt sich ein präzises Arbeiten bei langer Lebensdauer
- Optimaler Festsitz und Formschluss durch Schwalbenschwanzführung an der Presseneinheit
- Schnell umrüstbar
 - Genaue Fluchtung Stößel zu Tisch < 0,05 mm
 - Höhenverstellung mittels Kurbel
 - Passbohrungen H7 in Stößel und Pressentisch

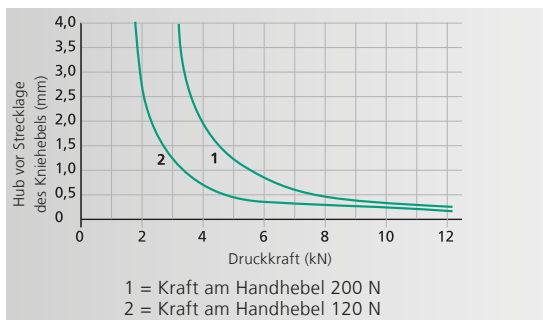
Funktionskomponenten

- Elektronische Hubsperre
- Integrierte Messwertaufnehmer
 - Kraftsensor
 - Inkrementalweggeber
- Integrierte Messwertverstärkung
- Programmierbare Kupplung



Pressentyp		305	307	311
Nennkraft	kN	0,4	4	12
Kraft am Handhebel	ca. N	50	200	200
Arbeitshub	A mm	42	54	50
Ausladung	C mm	129	129	129
Höhe Presseneinheit	S mm	310	417	555
Stößelbohrung	Ø mm	6H7	10H7	10H7
Hubfeineinstellung	mm	0,02	0,02	0,02
Hubauflösung	mm	0,005	0,005	0,005
Drehwinkel/mm Hub		3,3°	4,8°	nicht linear
Auflösung Messdatenerfassung	Weg µm/inc	5	5	5
	Kraft N/inc	0,125	1,25	3,5
Arbeitshöhe ⁴⁾	F			
Ständer Nr. 7-420	mm	60-420	50-410	50-290
Ständer Nr. 7-600 ²⁾ ○	mm	90-600	80-600	80-480
Max. Gewicht Oberwerkzeug ³⁾	kg	0,6	1	1,3
Gewicht	ca. kg	41	41	60
Schutzart		IP 54	IP 54	IP 54
Zubehör				
Stärkere Rückolfeder		○	○	
Vorschubölbremse		○	○	
Ausladungsadaption ¹⁾³⁾ (Gesamtausladung) 169, 209, 249 mm		○	○	

ManualPress 311



Die Maximalkraft wird kurz vor Strecklage erreicht

Ständerübersicht	Pressentyp	Ständerhöhe M (mm)	Tischgröße B x T (mm)	Tischbohrung D Ø mm	Tischhöhe K (mm)	Stellfläche B x L (mm)
Nr. 7-420	305, 307, 311	740	180 x 150	20H7	90	220 x 362
Nr. 7-600 ○	305, 307, 311	960	180 x 280	20H7	110	220 x 465

Optionen

- Variante mit Aufpreis
- ¹⁾ Ausladungsadaption nur in Verbindung mit Ständer Nr. 7-600
- ²⁾ Vergrößerte Ausladung und höherer Ständer führen zu kleineren Nennkräften bei Nr. 311
- ³⁾ Gewicht wurde ermittelt in Handhebelstellung 45° nach vorne (Richtwerte)
- ⁴⁾ Typische Werte; können auf Grund von Guss- und Fertigungstoleranzen ± 3 mm abweichen

Sonderausführungen

- Vernickelte Ausführung gegen Aufpreis, Pressenständer, Gussteile und Tischplatte chemisch vernickelt, Stahlteile brüniert, Aluminiumteile eloxiert, geschliffene Bauteile blank
- Sonderlackierung RAL-Farben
- Sonder-Tischbohrungen und Sonder-Stößelbohrungen auf Anfrage

SCHMIDT® ManualPress Serie 300

Optimale Ausstattung für Ihre Anwendung



Steuerungshalterung

Zur Befestigung der Steuerung **SCHMIDT® PressControl 700**, entweder in Tisch- oder Wandmontage. Die Halterung ermöglicht ein Schwenken der Steuerung um 70° (Basislieferumfang).



Externer Quittiertaster

Für raue Produktionsumgebungen empfehlen wir einen externen Quittiertaster, mit dem Fehlermeldungen bestätigt werden.



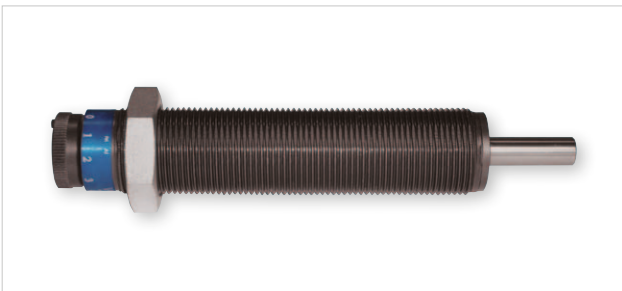
Kalibriervorrichtung

Das Kalibrierwerkzeug ist eine Hilfsvorrichtung mit dem eine konstante definierte Kraft auf den Kraftaufnehmer der **SCHMIDT® ManualPress Serie 300** aufgebracht wird. In Verbindung mit dem Referenzmesssystem **SCHMIDT® LoadCheck** wird dann die Kalibrierung vorgenommen. Bild links für die **SCHMIDT® ManualPress 305**, Bild rechts für die **SCHMIDT® ManualPress 307**. Die **SCHMIDT® ManualPress 311** wird über die Feineinstellung in Strecklage kalibriert.



EtherCAT Kompakt Box

8 digitale Kanäle, einsetzbar als Ein- oder Ausgänge, Signalanschluss schraubbar über M8-Steckverbinder, Spannungsversorgung (24 V) über EtherCAT-P, Lastströme der Ausgänge bis 0,5 A Summenstrom aller Ausgänge 3 A



Vorschub-Ölbremse

Um eine möglichst hohe Wiederholgenauigkeit beim Pressen auf Kraft oder Weg zu erreichen, kann optional eine Vorschub-Ölbremse eingebaut werden, welche den Pressvorgang kurz vor Erreichen der Endlage abbremst.



Ergonomischer Handgriff

Drehbarer Handgriff zur Entlastung des Handgelenkes; einfache und flexible Montage am Handhebel.



Pressengrundplatte

Aus Kunststoff (250 x 340 mm), inkl. Befestigungsmaterial.