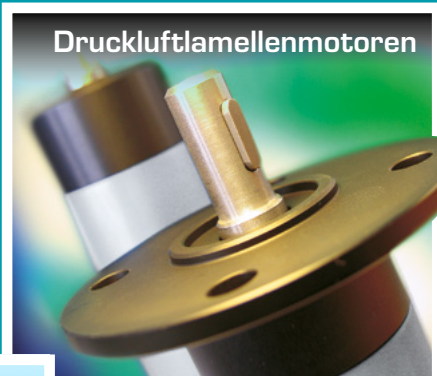




Sprühende Ideen für
Ihre Automatisierung

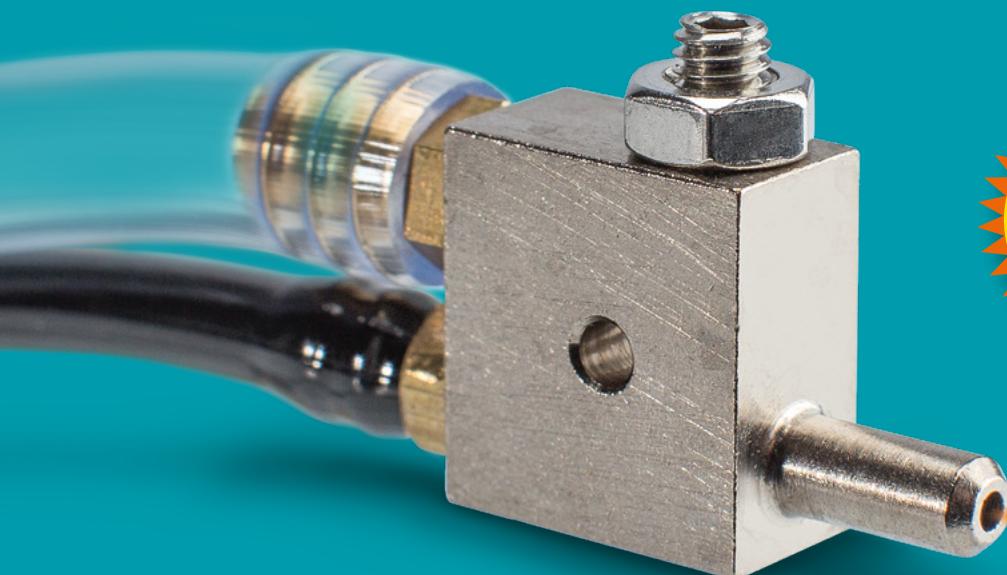


sommer
TECHNIK



V8.1

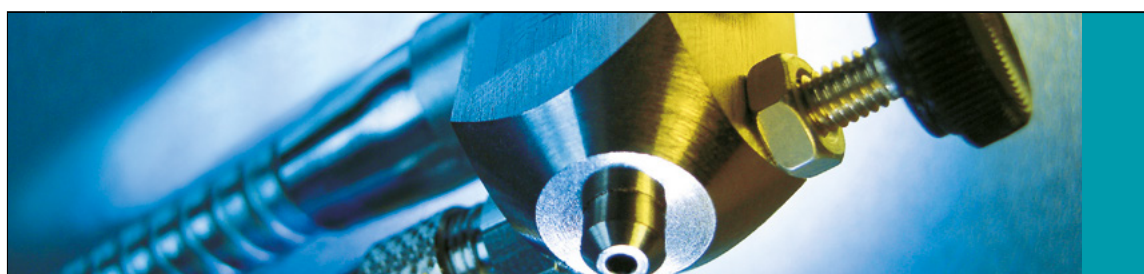
Katalog V8.1
Vakuum- und Fluidtechnik



INHALTSVERZEICHNIS

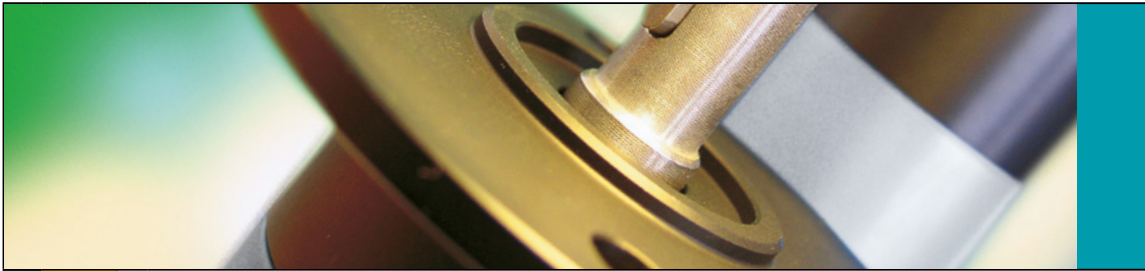


5	Vakuumtechnik
6	▶ Infoseite Power-Vakuumgeber
8	▶ Power-Vakuumgeber; Power-Vakuumgeber mit Gegenluftimpuls; Vakuumschalter
16	▶ Vakuumgeber mit Durchfluss, einstellbar – VDF-Serie
18	▶ Vakuum- und Luftverstärker mit großem Durchfluss, einstellbar – CDF-Serie
20	▶ Vakuumförderer – DF-Serie
22	▶ Vakuum-Manometer
23	▶ Schalldämpfer
24	▶ Übersicht Sauger
25	▶ Sauggummi rund – Serie SG
26	▶ Sauggummi Vulkollan® * – Serie SGV
27	▶ Sauggummi Vulkollan® * – Serie SHV
28	▶ Faltenbalg-Sauggummi 1,5 Falten – Serie SH
29	▶ Faltenbalg-Sauggummi 2,5 Falten – Serie SR
30	▶ Oval-Sauggummi – Serie SO
31	▶ Sauggummi – Serie SP
32	▶ Zeichnungen Adapter
33	▶ Zeichnungen Adapter
34	▶ Federstößel – Serie FED
35	▶ Sauger-Hubzylinder – Serie HZ20
36	▶ Handsauger – Serie HDS
37	▶ Vakuumgeber, Vakuumfilter – Serie VG / Serie VF
38	▶ Zubehör Vakuum

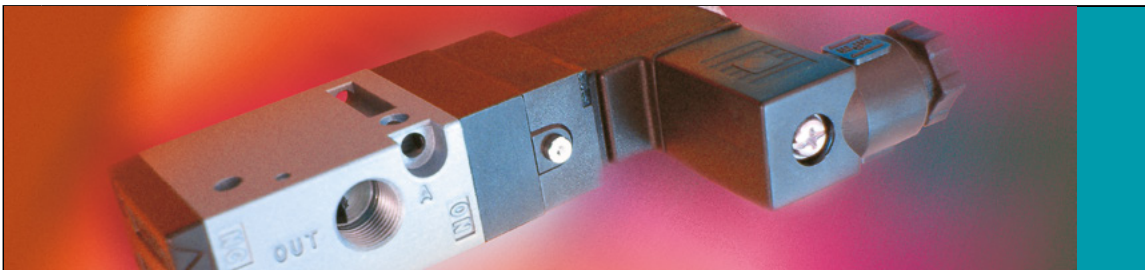


39	Fluidtechnik
40	▶ Zerstäuber Niederdruck – Serie ZN / ZN-KOPF
41	▶ Zerstäuber quer – Serie ZQ / ZQ-KOPF / ZQ-KOPF-ES
42	▶ Zerstäuber kompakt, Maximal-Zerstäuber – Serie ZK-KOPF / ZMAX
43	▶ Minimal Zerstäuber mit Fluidventil – Serie ZMIN / ZMIN-V60 / ZMIN-MS
44	▶ Rundum-Zerstäuber – Serie ZR-KOPF
45	▶ Zwerg-Zerstäuber – ZWERG / ZWERG-ES
46	▶ Breitstrahl-Zerstäuber ZBW-KOPF
47	▶ Zerstäuber, Tropföler, Magnethalter – ZF / TO / MH
48	▶ Druckluft-Timer für Zerstäuber, Automatikspritze – PTV18 / AS
49	▶ Blasautomat – Serie BA
50	▶ Dosiersystem Tischgerät & Zubehör, pneumatisches Fußventil – DTG200
52	▶ Ölschießer – der zielgenaue Tropfen – Serie OS
54	▶ Zentralschmierung für schwer zugängliche Schmierpunkte – Serie OS-Z, Magnetventil für zusätzl. Schmierkreislauf
55	▶ Bürsten für BMT, BKT und Ölschießer OS – Serie BU
56	▶ Behälter, Magnetventil, Tropfer, Rollenbandöler – Serie BMT / FR / BKT
57	▶ Ersatzfilze Rollenbandöler – Serie EF / FR
58	▶ Universal-Behälter
59	▶ Behälter mit Niveauschalter
60	▶ Handblaspistole mit Zerstäubung für dünnflüssige Medien – Serie HBPZ
	▶ Schlauch- und Kabelführung
61	▶ Schläuche, Schlauchverbinder, Rückschlagventile, Sieb
62	▶ Leise Luftdüse, Metallschlauch
66	▶ Luftvorhang, Metallschlauch

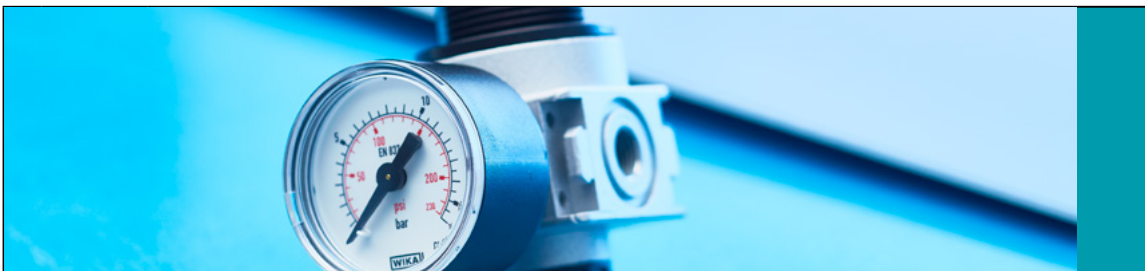
*] Vulkollan® = eingetragene Marke der Bayer AG



67	Druckluftlamellenmotoren
68	▶ Infoseite - Druckluftlamellenmotoren
70	▶ Druckluftlamellenmotoren 180/300 Watt
72	▶ Druckluftlamellenmotoren 400/550 Watt
74	▶ Druckluftlamellenmotoren 800/1000 Watt



76	Ventile
77	▶ Magnetventile 3/2 Wege - 5/2 Wege - 5/3 Wege
80	▶ Magnetventil 2/2 Wege



81	Zubehör
82	▶ Steck-Fittings
86	▶ Push- & Pull-Fittings
88	▶ Kugelhähne / Rückschlagventile
89	▶ Schalldämpfer / Drossel-Rückschlagventile
90	▶ Schnellentlüftungsventile, Schiebeventile, Regler mit Befestigungswinkel mit Manometer, Manometer
91	▶ Filter-Regler-Öler - Kombi-Einheit ohne Halter, Klebstoff zum Abdichten, Befestigen und Sichern, Schiebeventil mit Feinregulierventil
92	▶ Notizen
93	▶ Bestellformular
94	▶ SOMMER-TECHNIK worldwide

95	▶ AGBs
----	--------



HERZLICH WILLKOMMEN... im aktuellen SOMMER-TECHNIK Katalog. Webshop: B2B, in Vorbereitung



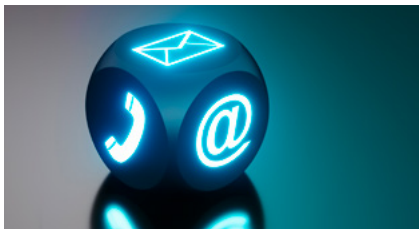
Die Katze im Sack...

brauchen Sie bei uns nicht kaufen. Alle SOMMER-TECHNIK Produkte können Sie in Ruhe testen – bestellen Sie **10 Tage zur Probe** – mit garantiertem Rückgaberecht!* (Angebot gilt innerhalb Deutschland)



24 – 48 Stunden...

sind unsere Regel-Lieferzeiten. Wir halten für Sie ein großzügiges Lager bereit aus dem wir 97 % unserer Katalogprodukte sofort liefern können. Die Lieferung erfolgt mit einem schnellen und zuverlässigen Paketdienst.



Tel – Fax – Web...

Telefonisch erreichen Sie uns zu unseren Geschäftszeiten Mo. – Do. von 8:00 bis 17:00 Uhr; Fr. von 8:00 bis 16:30 Uhr. Wir freuen uns auf Ihren Anruf.



Preise und Zahlungen...

Sie können unsere Preisliste gerne als Ausdruck oder via eMail als Excel-Datei (Druckversion) anfordern. Unter www.sommer-technik.com steht Ihnen die Preisliste zusätzlich zum Download bereit. Auf Zahlungen innerhalb 14 Tagen gewähren wir Ihnen 1 % Skonto. Die Netto-Zeit beträgt 30 Tage. Bei Erstbestellungen und Lieferungen außerhalb Deutschland behalten wir uns Vorkasse abzgl. 2% Skonto vor.

Sparkasse Pforzheim-Carl
IBAN: DE26 6665 0085 0000 7266 48
BIC: PZHS DE 66XXX

Unsere AGBs finden Sie am Ende des Katalogs.

Was macht der SOMMER... sonst noch?

Ein weiteres Unternehmen der SOMMER-Gruppe ist die **SOMMER CABLE GmbH**. Hier liefern wir professionelle Verbindungen für Audio-, Video-, Broadcast- und Medientechnik. Mehr unter www.sommercable.com oder im SOMMER CABLE Katalog.

Wir freuen uns auf Ihren Anruf und Ihre Probe-Bestellung!

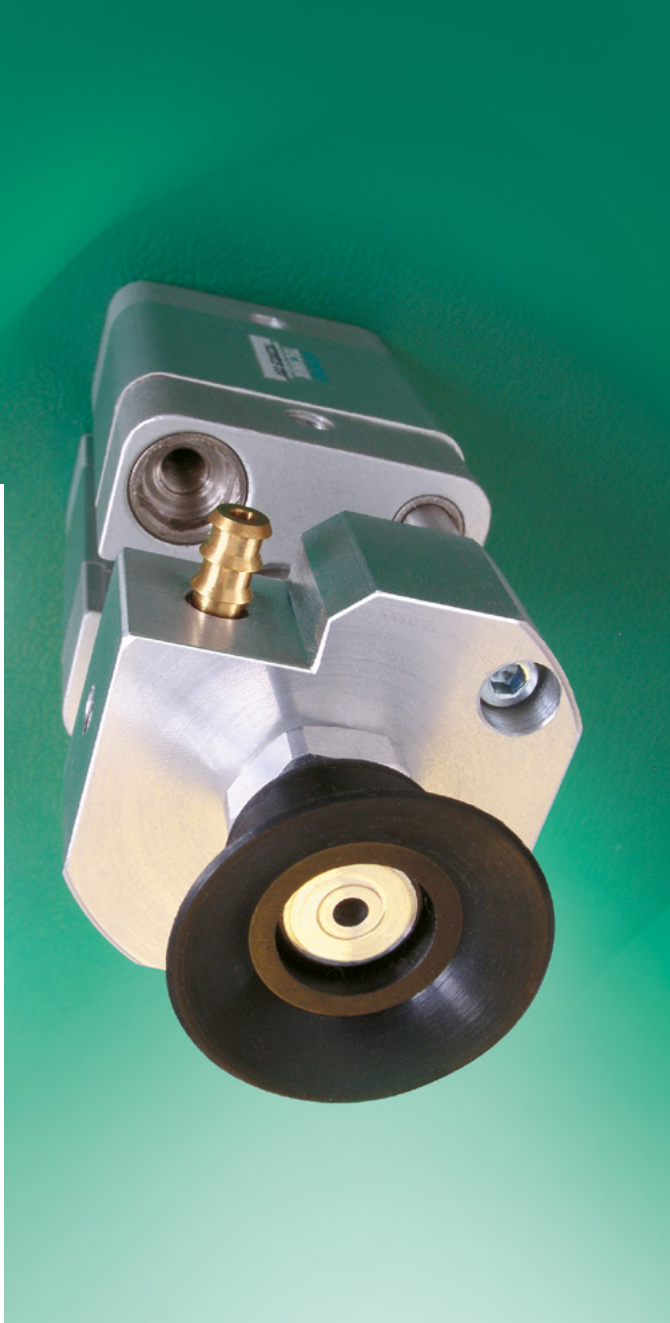
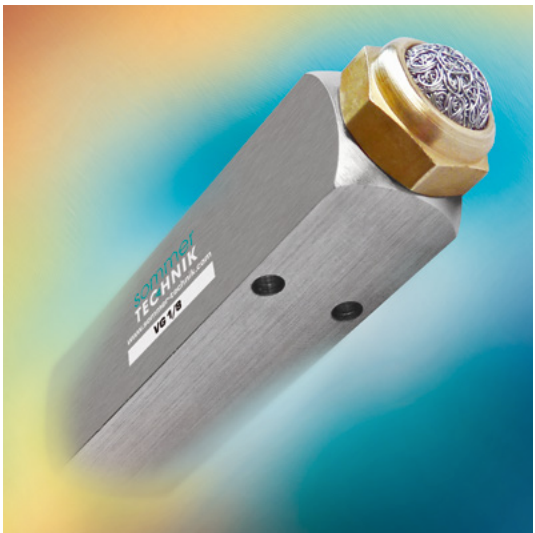
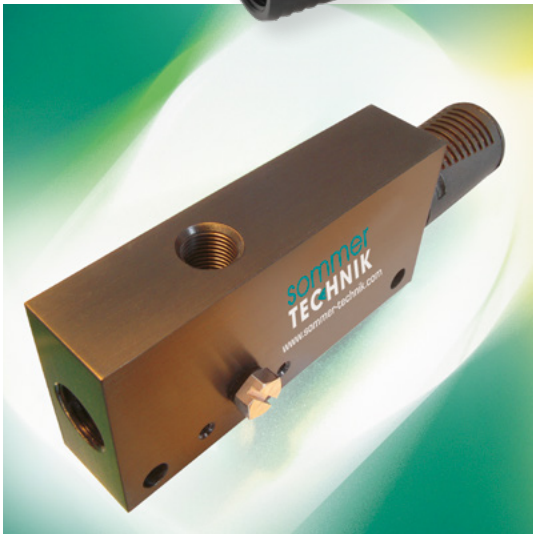
Ihr Friedhelm Sommer



SOMMER-TECHNIK GmbH

Humboldtstraße 32-36, 75334 Straubenhardt/ Germany
Tel./Verkauf 0 70 82 - 4 91 33-30
Tel./techn. Support 0 70 82 - 4 91 33-40
Fax 0 70 82 - 4 91 33-33
info@sommer-technik.com
www.sommer-technik.com

* Ausnahme Filzrollenbandöler; Dichtbänder; Klebstoffe



VAKUUMTECHNIK





95% – hochprozentiges Vakuum!

Kaum zu knacken sind diese 95 % Vakuum.
Die marktüblichen Vakuumgeber/Ejektoren ziehen 80 – 85 %.

95% Vakuum

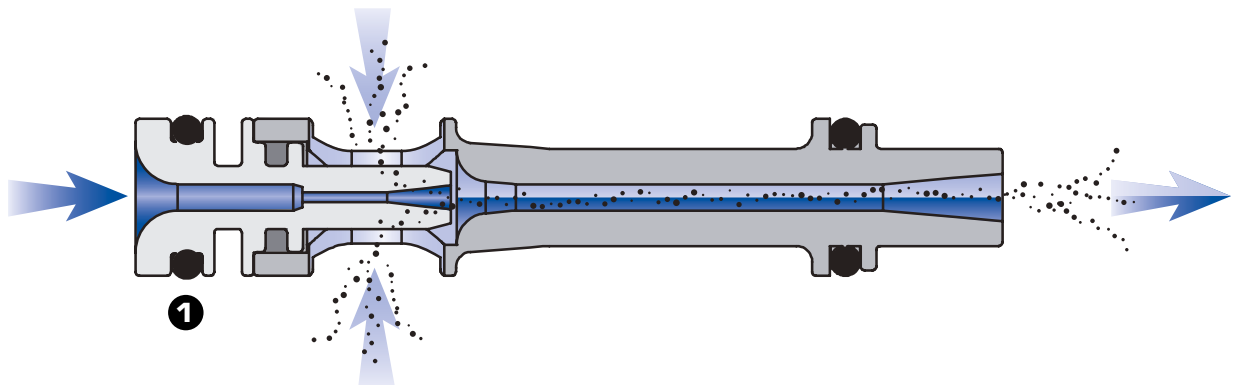
- Das ist besonders und eine technische Glanzleistung.
- Das bedeutet viel Energieeinsparung im Luftverbrauch und es kann mit kleineren Sauggummis gearbeitet werden.
- Ermöglicht schnelleres Ansaugen, schnellere Taktzeiten und dadurch höhere Produktivität und Zeitersparnis.
- Durch optimierte Strömungstechnik der Düsen. Diese entstand aus einer langjährigen Versuchs- und Testreihe in der Luft- und Raumfahrttechnik.

Sicheres Vakuum

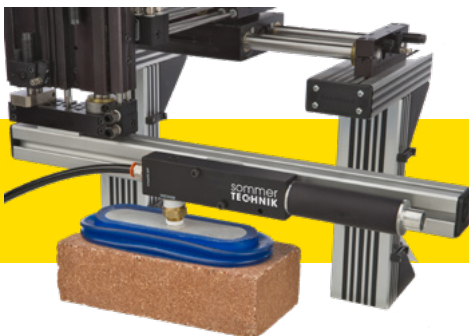
- Konstante Leistungsstärke, auch unter widrigen Umständen, in staubiger und schmutziger Umgebung – wo andere Technik oft versagt!
- Wartungsfrei und unverwüstlich durch einfache, kompakte und robuste Konstruktion, keinerlei Filter nötig – Sie sparen Instandhaltungskosten!
- Kein Verstopfen durch Schmutzpartikel, da große Nennweiten und hohe Leistung. ①

Variables Vakuum

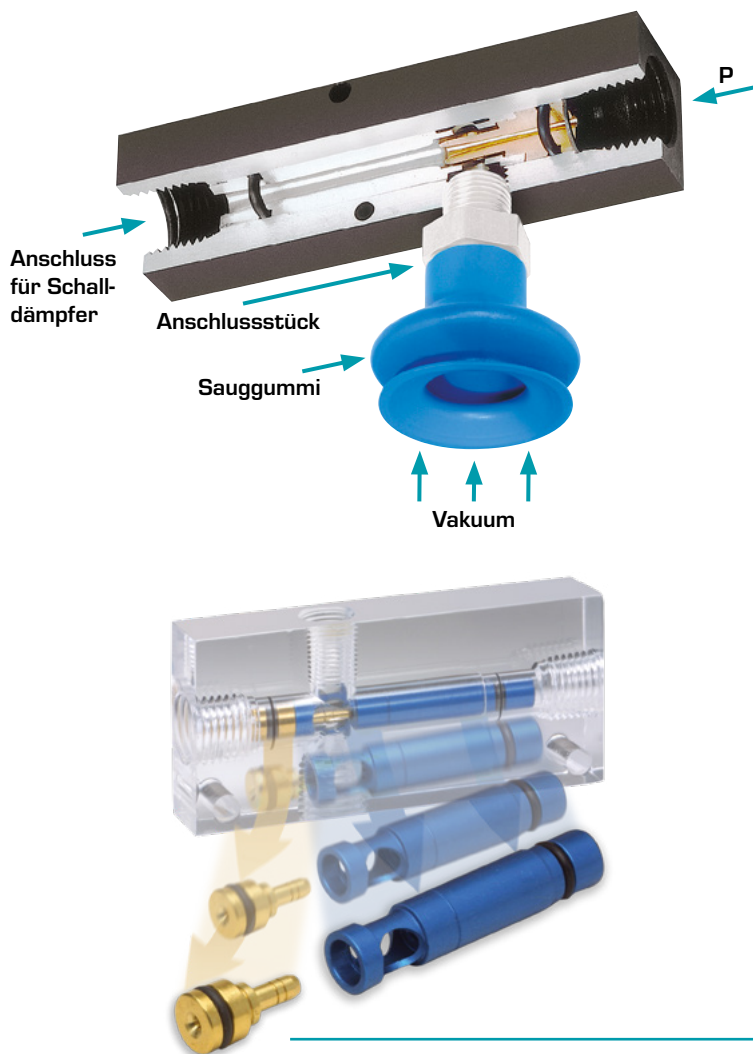
- Ganz egal was Sie bewegen möchten – unser variables Vakuumsortiment bietet vielfältige Einsatzmöglichkeiten.
- Flexibel einstellbares Vakuum und Vakuumvolumen bei einigen Serien



Vielfältige Einsatzmöglichkeiten

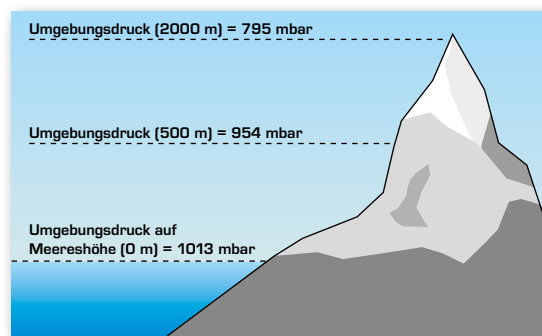


Die neue Jahrtausend-Generation der SOMMER TECHNIK Vakuumgeber stellt sich vor!



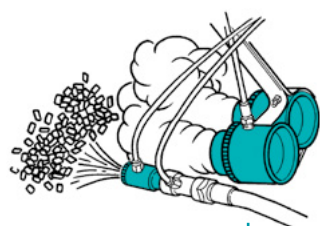
Die Wissenschaft zu Rate ziehen – bei der Strömungslehre hat es sich gelohnt. Eine neue Düsenform brachte höhere Werte und letztlich verbessert das Finish der Oberfläche die Werte noch mal wesentlich. Somit erreichen wir eine fast verlustfreie Umwandlung der Energie von Druckluft in Vakuum. Passen Sie beim Testen gut auf Ihre Krawatte auf! Mehr darüber auf den nächsten Seiten.

Das Vakuum nimmt pro 100 m über Meereshöhe um 12,5 mbar ab:

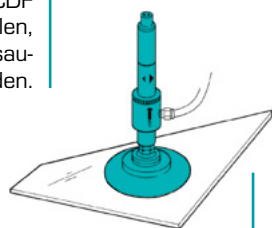


Die Ejektor-Düsen sind nicht eingeklebt und lassen sich bei Bedarf einfach und schnell ein- und ausbauen. Somit ist eine komfortable Reinigung des Systems möglich.

Standardmaterial: Hochfester PA-Kunststoff.
Optional gegen Aufpreis in Messing/ Aluminium lieferbar.

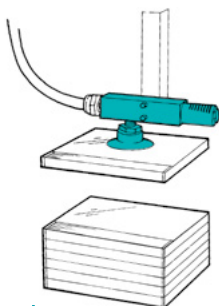


Süße Dinge werden hier mit Zuckerguss bestäubt. Der Vakuum-Luftverstärker CDF kann auch zum Kühlen, Trocknen oder Absaugen eingesetzt werden.

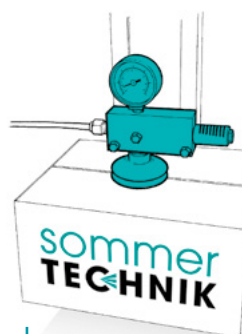


Der VDF-Vakuumgeber beim gefühlvollen und sicheren Ansaugen von empfindlichen Glasscheiben.

Anwendungsbeispiele



Bestückung und Entnahme in der CD-Fertigung bei schnellsten Taktzeiten. Der kompakte Power-Vakuumgeber VP... findet überall Platz.



„Pick and place“ in der Verpackungsindustrie. Der Power-Vakuumgeber VP... hält mit seiner hohen Vakuumleistung und dem großem Volumen selbst schwerste Lasten. Ein Faltsauger gleicht die Toleranzen aus.



Werkstücktransport (Ventilkolben) per Vakuum – der DF. Über die Druckluft wird die Geschwindigkeit und Reichweite geregelt. Das Fördern kompakter Teile, wie Schrauben, Granulat, Puder usw. sind kein Problem, genauso wie das Abblasen oder Absaugen von Schmutz, Spänen bzw. Staub.

Power-Vakuumber – Serie VPO0

Der Kraftzweig

- inklusive Schalldämpfer

Schon mit 5,5 bar erreicht der VPO0 ein Vakuum von 95 % (948 mbar). Mit seiner **einfachen und kompakten** Konstruktion passt er in jede Nische und zeigt auf **kleinstem Raum** sein Können. Endlich die kleine Bauform – endlich die **große Vakuumleistung**.

Ein wahrer Power-Vakuumber, doch – **probieren Sie selbst!**

Beim VPOX ist eine **Impuls-Gegenblasfunktion** integriert. Diese sorgt für **sofortiges Ablösen** des Werkstücks vom Sauger und ermöglicht dadurch **schnelle Taktzeiten**. Die Version ADJ besitzt eine justierbare Gegenblasfunktion für extrem leichte Werkstücke.

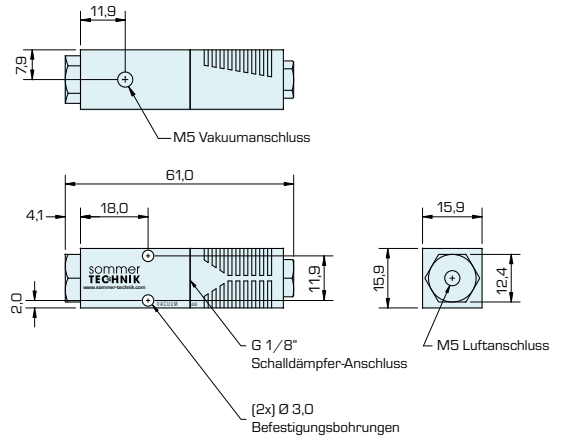
Passende Verschraubungen unter Rubrik „Fittings“ im Kapitel „Zubehör“, Schläuche siehe Kapitel „Fluidtechnik“. Weitere Schalldämpfer finden Sie auf den folgenden Seiten.



Der Kraftzweig beim Transport von „Kraftfutter“ (Schokoriegel)



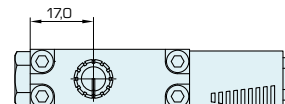
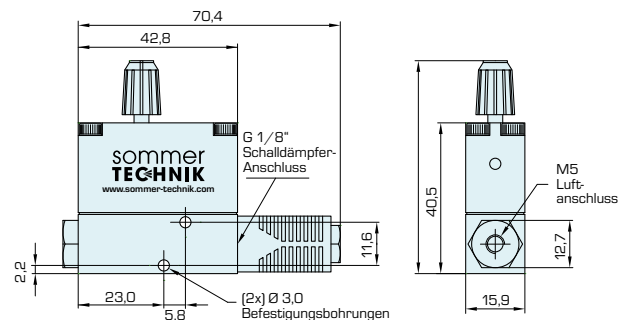
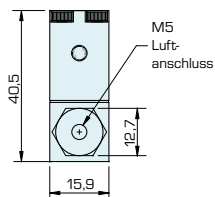
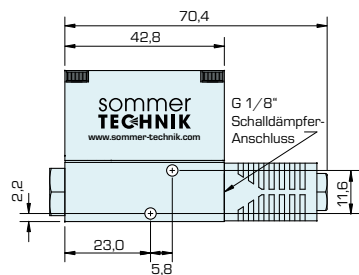
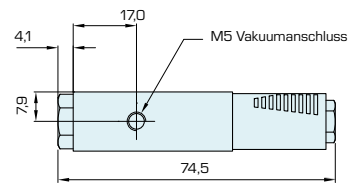
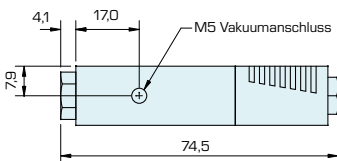
VPO0



VPOX



VPOX-ADJ



Power-Vakuumber

Alle Daten gemessen bei: 5,5 bar Betriebsdruck · Betriebstemperatur: -10 °C...+80 °C

Bestell-Nr.	Version	Luftverbrauch [l norm. / min.]	max. Vakuum* [mbar]	max. Vakuumvolumen [l norm. / min.]	Schallpegel [dB]
VPO0-060H	Standard	22,7	948	14,2	58
VPOX-060H	mit Gegenblasfunktion	22,7	948	14,2	58
VPOX-060H-ADJ	mit einstellbarer Gegenblasfunktion	22,7	948	14,2	58

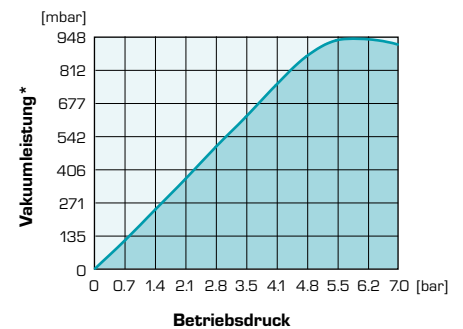
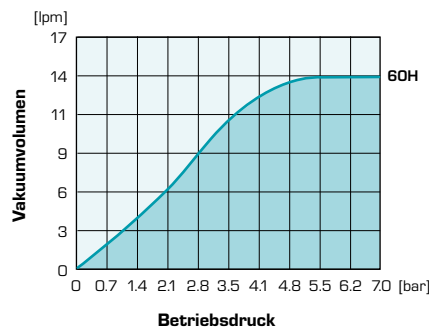
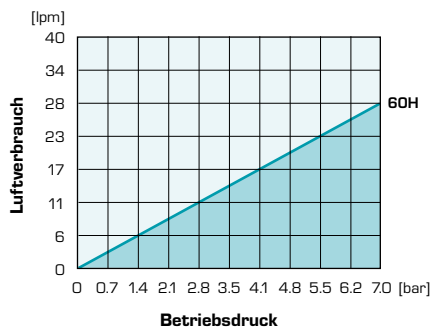
*) Bitte beachten Sie, dass pro 100 m über Meereshöhe das Vakuum um ca. 12 mbar abnimmt.

Vakuummengen in l norm./min in Abhängigkeit der Vakuumleistung [mbar]*

Bestell-Nr.	0 mbar	102 mbar	203 mbar	305 mbar	406 mbar	508 mbar	609 mbar	711 mbar	813 mbar	914 mbar	948 mbar
VPO0-060H/VPOX-060H	14,2	10,8	9,1	8,5	7,6	6,5	5,7	3,7	1,4	0,6	0

Evakuierungszeit in Sekunden bei einem Liter Volumen/mbar

Bestell-Nr.	0 mbar	102 mbar	203 mbar	305 mbar	406 mbar	508 mbar	609 mbar	711 mbar	813 mbar	914 mbar	948 mbar
VPO0-060H/VPOX-060H	0	0,5	1,1	1,8	2,6	3,6	4,8	6,5	8,7	14,5	27,9



*) Bitte beachten Sie, dass pro 100 m über Meereshöhe das Vakuum um ca. 12 mbar abnimmt.

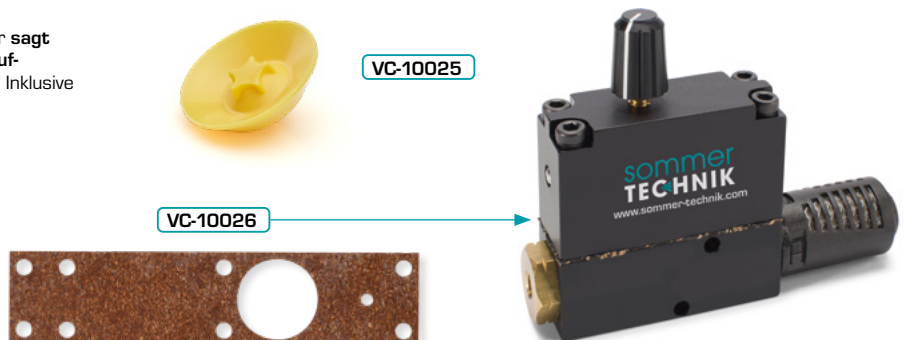
Ersatzteile - Power-Vakuumber

Schalten und warten...

können Sie mit diesem Vakuumschalter (Schließer PNP). Der **sagt** Ihrer Steuerung, **wenn's** interessant wird und der **Sauger aufgesetzt hat**. Jetzt kann auf volle Energie geschaltet werden. Inklusive Funktions-LED, leuchtet bei Vakuum.

Passend für VPOX

Bestell-Nr.	
VC-10025	Ersatzmenbräne
VC-10026	Dichtung



Power-Vakuumber 948 mbar – Serie VP10

Das kompakte Leichtgewicht...

- mit Schalldämpfer inklusive.

Schon mit 5,5 bar erreicht der VP10 ein Vakuum von 95 % (948 mbar). Mit seiner **schlanken Bauform** findet er **überall** seinen Platz. Ein wahrer Power-Vakuumber, doch – **probieren Sie selbst!** Beim VP1X ist die **Gegenblasfunktion** integriert. Diese sorgt für **sofortiges Ablösen** des Werkstücks vom Sauger und ermöglicht dadurch **schnelle Taktzeiten**.

Weitere Typen mit **anderen Vakuumleistungen/-volumen** finden Sie auf unserer Homepage unter www.sommer-technik.com.

Passende Verschraubungen unter Rubrik „Fittings“ im Kapitel „Zubehör“, Schläuche siehe Kapitel „Fluidtechnik“.

Weitere Schalldämpfer finden Sie auf den folgenden Seiten.



VP10 beim Multihandling von Pins



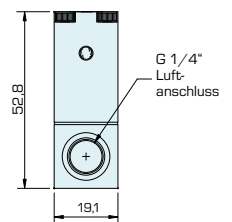
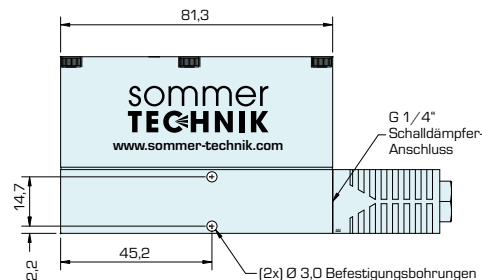
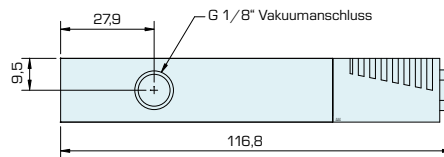
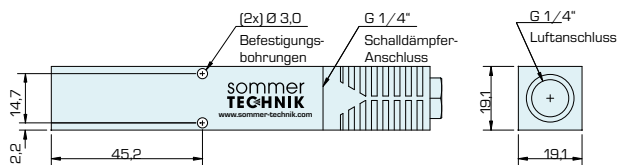
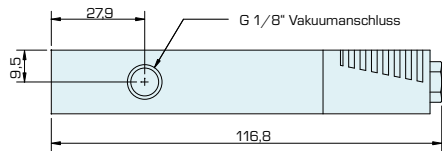
Sensitives Greifen einer Halogenlampe



VP10



VP1X



Power-Vakuumber 948 mbar

Alle Daten gemessen bei: 5,5 bar Betriebsdruck · Betriebstemperatur: -10 °C...+80 °C

Bestell-Nr.	Version	Luftverbrauch [l norm./ min.]	max. Vakuum* [mbar]	max. Vakuumvolumen [l norm./ min.]	Schallpegel [dB]
VP10-060H	Standard	22,7	948	14,2	64
VP10-090H	Standard	51,0	948	34,0	64
VP10-100H	Standard	79,3	948	56,6	64
VP10-150H	Standard	135,9	948	90,6	64
VP1X-060H	mit Gegenblasfunktion	22,7	948	14,2	64
VP1X-090H	mit Gegenblasfunktion	51,0	948	34,0	64
VP1X-100H	mit Gegenblasfunktion	79,3	948	56,6	64
VP1X-150H	mit Gegenblasfunktion	135,9	948	90,6	64

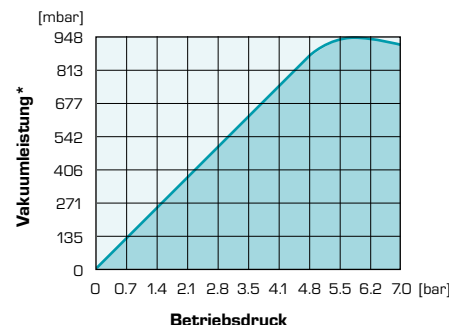
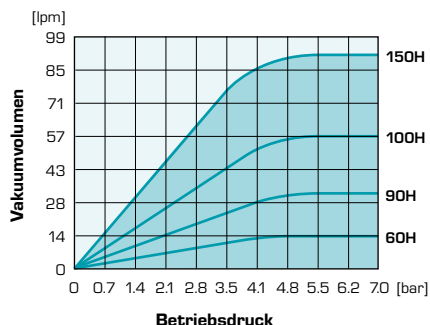
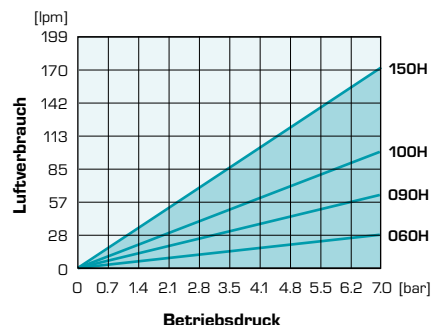
*) Bitte beachten Sie, dass pro 100 m über Meereshöhe das Vakuum um ca. 12 mbar abnimmt.

Vakuumvolumen in l norm./min in Abhängigkeit der Vakuumleistung [mbar]*

Bestell-Nr.	0 mbar	102 mbar	203 mbar	305 mbar	406 mbar	508 mbar	609 mbar	711 mbar	813 mbar	914 mbar	948 mbar
VP10-060H/VP1X-060H	14,2	10,8	9,1	8,5	7,6	6,5	5,7	3,7	1,4	0,6	0
VP10-090H/VP1X-090H	34,0	28,3	26,9	25,5	24,1	21,2	19,8	14,7	13,3	5,7	0
VP10-100H/VP1X-100H	56,6	52,4	49,6	44,5	39,6	35,4	29,7	23,8	19,8	9,9	0
VP10-150H/VP1X-150H	90,6	79,3	70,8	65,1	56,6	45,3	39,6	34,0	22,7	14,6	0

Evakuierungszeit in Sekunden bei einem Liter Volumen/mbar

Bestell-Nr.	0 mbar	102 mbar	203 mbar	305 mbar	406 mbar	508 mbar	609 mbar	711 mbar	813 mbar	914 mbar	948 mbar
VP10-060H/VP1X-060H	0	0,5	1,1	1,8	2,6	3,6	4,8	6,5	8,7	14,5	27,9
VP10-090H/VP1X-090H	0	0,2	0,4	0,7	1,1	1,7	2,3	3,3	4,6	7,8	9,9
VP10-100H/VP1X-100H	0	0,1	0,2	0,4	0,6	0,9	1,4	1,9	2,8	5,9	8,9
VP10-150H/VP1X-150H	0	0,1	0,1	0,2	0,3	0,5	0,8	1,6	1,9	2,9	4,4



*) Bitte beachten Sie, dass pro 100 m über Meereshöhe das Vakuum um ca. 12 mbar abnimmt.

Vakuumschalter VSMP

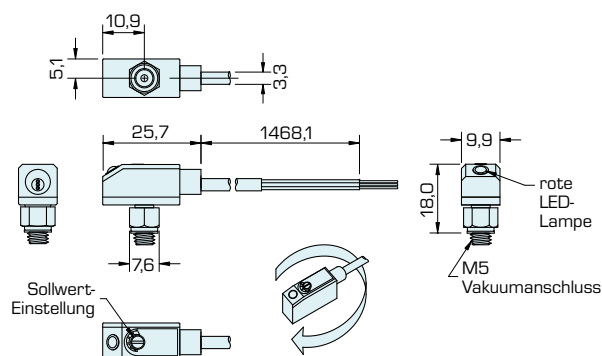
Schalten und walten...

können Sie mit diesem Vakuumschalter (Schließer PNP). Der sagt Ihrer Steuerung, wenn's interessant wird und der Sauger aufgesetzt hat. Jetzt kann auf volle Energie geschaltet werden. Inklusive Funktions-LED, leuchtet bei Vakuum.

Passend für M5 Vakuum-Anschluss bei VPO0, VPOX, VP10, VP1X.

Temperaturbereich: -10 °C...+ 60 °C
Versorgungsspannung: 11 - 30 VDC/20 mA
Hysterese: 0,5 % vom Vakuum

Bestell-Nr.
VSMP



Power-Vakuumber 948 mbar – Serie VP20

Der Komfortable...

- inklusive Schalldämpfer

Schon mit 5,5 bar erreicht der VP20 ein Vakuum von 95 % (948 mbar). Er bietet eine **Vielzahl an Anschlussmöglichkeiten**. Optional kann hier eine **einstellbare Vakuumabfrage** sowie ein Vakuum-**Manometer** angebracht werden. Ein wahrer Power-Vakuumber, doch – **probieren Sie selbst!**
Beim VP2X ist die **Gegenblasfunktion** integriert. Diese sorgt für **sofortiges Ablösen** des Werkstücks vom Sauger und ermöglicht dadurch **schnelle Taktzeiten**.

Weitere Typen mit **anderen Vakuumleistungen/-volumen** finden Sie auf unserer Homepage unter www.sommer-technik.com.

Passende Verschraubungen unter Rubrik „Fittings“ im Kapitel „Zubehör“, Schläuche siehe Kapitel „Fluidtechnik“. Weitere Schalldämpfer und Vakuummanometer finden Sie auf den folgenden Seiten.



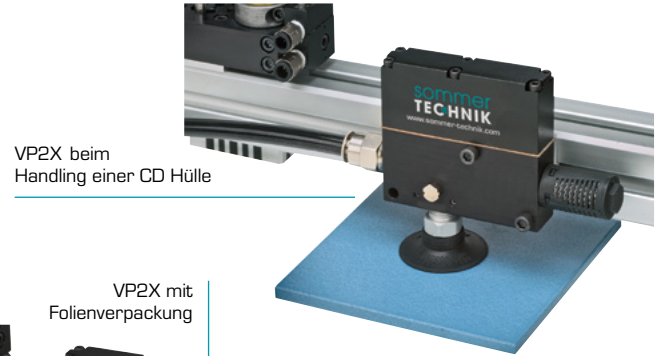
VP20 beim Blechhandling (Tränenblech) mit VSMP und PMM1/8



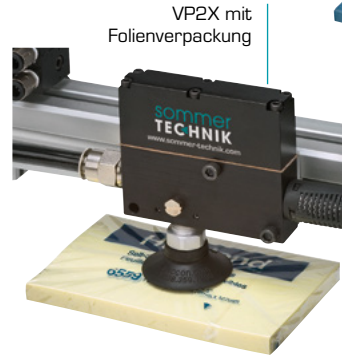
4 x VP20 als „Paketdienstleister“



VP20 mit Joghurtbecher



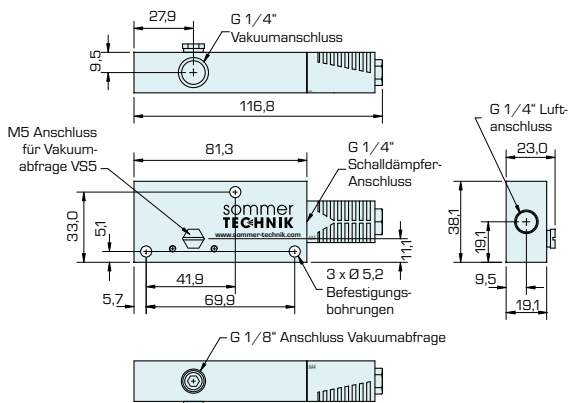
VP2X beim Handling einer CD Hülle



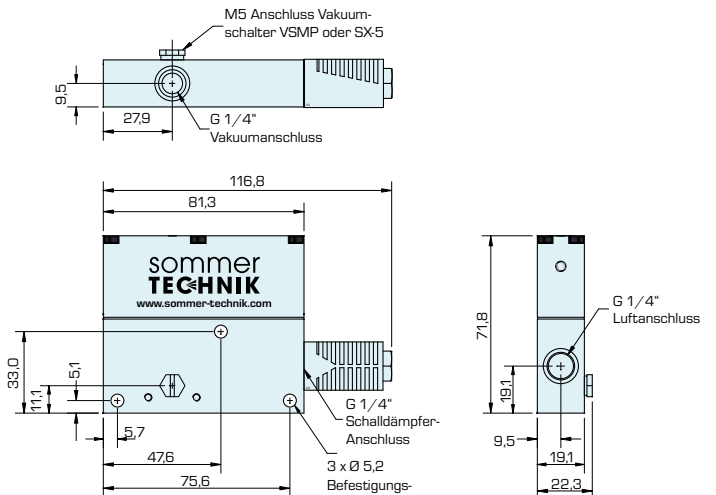
VP2X mit Folienverpackung



VP20



VP2X



Power-Vakuumber 948 mbar

Alle Daten gemessen bei: 5,5 bar Betriebsdruck · Betriebstemperatur: -10 °C...+80 °C

Bestell-Nr.	Version	Luftverbrauch [l norm. / min.]	max. Vakuum* [mbar]	max. Vakuumvolumen [l norm. / min.]	Schallpegel [dB]
VP20-090H	Standard	51,0	948	34,0	64
VP20-100H	Standard	79,3	948	56,6	64
VP20-150H	Standard	135,9	948	90,6	64
VP2X-090H	mit Gegenblasfunktion	51,0	948	34,0	64
VP2X-100H	mit Gegenblasfunktion	79,3	948	56,6	64
VP2X-150H	mit Gegenblasfunktion	135,9	948	90,6	64

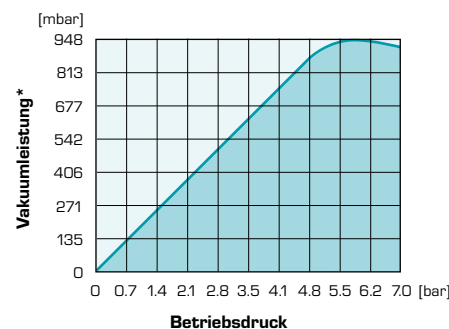
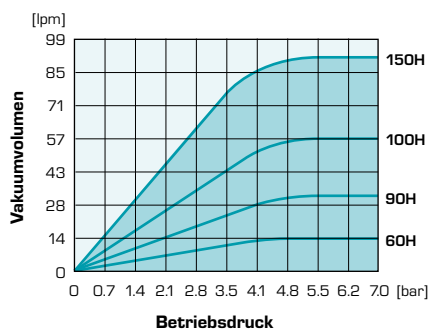
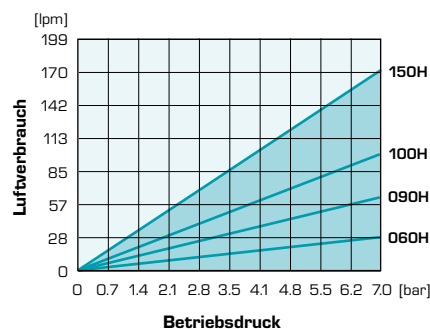
*) Bitte beachten Sie, dass pro 100 m über Meereshöhe das Vakuum um ca. 12 mbar abnimmt.

Vakuumvolumen in l norm./min in Abhängigkeit der Vakuumleistung [mbar]*

Bestell-Nr.	0 mbar	102 mbar	203 mbar	305 mbar	406 mbar	508 mbar	609 mbar	711 mbar	813 mbar	914 mbar	948 mbar
VP20-090H/VP2X-090H	34,0	28,3	26,9	25,5	24,1	21,2	19,8	14,7	13,3	5,7	0
VP20-100H/VP2X-100H	56,6	52,4	49,6	44,5	39,6	35,4	29,7	23,8	19,8	9,9	0
VP20-150H/VP2X-150H	90,6	79,3	70,8	65,1	56,6	45,3	39,6	34,0	22,7	14,6	0

Evakuierungszeit in Sekunden bei einem Liter Volumen/mbar

Bestell-Nr.	0 mbar	102 mbar	203 mbar	305 mbar	406 mbar	508 mbar	609 mbar	711 mbar	813 mbar	914 mbar	948 mbar
VP20-090H/VP2X-090H	0	0,2	0,4	0,7	1,1	1,7	2,3	3,3	4,6	7,8	9,9
VP20-100H/VP2X-100H	0	0,1	0,2	0,4	0,6	0,9	1,4	1,9	2,8	5,9	8,9
VP20-150H/VP2X-150H	0	0,1	0,1	0,2	0,3	0,5	0,8	1,6	1,9	2,9	4,4



*) Bitte beachten Sie, dass pro 100 m über Meereshöhe das Vakuum um ca. 12 mbar abnimmt.

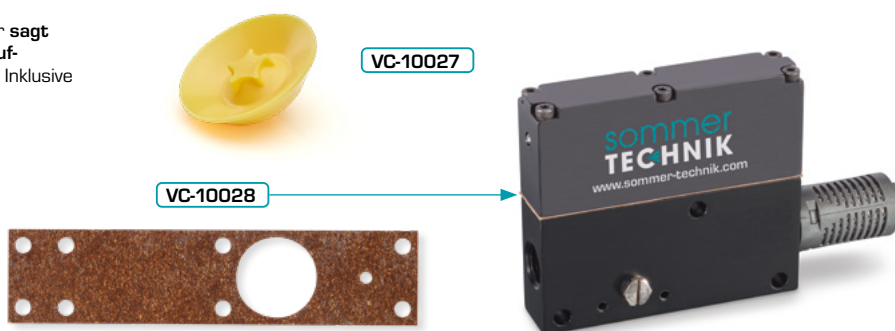
Ersatzteile - Power-Vakuumber

Schalten und walten...

können Sie mit diesem Vakuumschalter (Schließer PNP). Der **sagt** Ihrer Steuerung, **wenn's** interessant wird und der **Sauger aufgesetzt hat**. Jetzt kann auf volle Energie geschaltet werden. Inklusive Funktions-LED, leuchtet bei Vakuum.

Passend für VPOX

Bestell-Nr.	
VC-10027	Ersatzmenbrane
VC-10028	Dichtung



Vakuumschalter SX-5, einstellbar

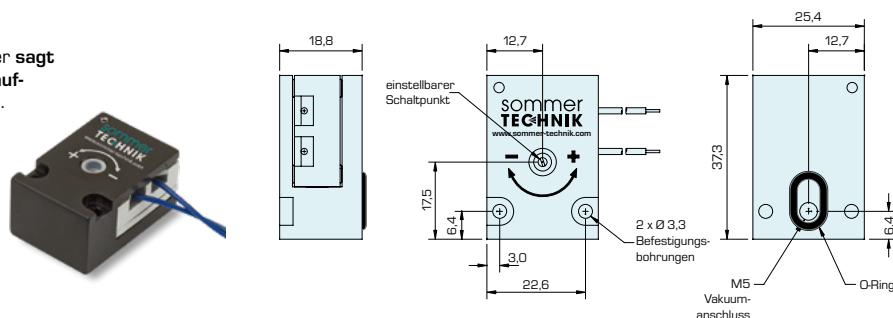
Schalten und walten...

können Sie mit diesem Vakuumschalter (Schließer PNP). Der **sagt** Ihrer Steuerung, **wenn's** interessant wird und der **Sauger aufgesetzt hat**. Jetzt kann auf volle Energie geschaltet werden. Der Schaltbereich ist **einstellbar** von 250 - 1015 mbar. Alternativ kann auch der Vakuumschalter VSMP - siehe vordere Seiten - verwendet werden.

Temperaturbereich: -40 °C...+ 120 °C
Versorgung: 24 VDC/500 VAC/20 mA
Hysterese: 0,5 % vom Vakuum

Bestell-Nr.	
SX-5	(VS5)

Passend für VP20 und VP2X



Power-Vakuumber 948 mbar – Serie VP80 / VP90

Der Marathonläufer..

hat ein **Höchstvolumen** an Sauerstoffaufnahme und Leistung.

Einen sogenannten Spitzensportler können wir hier vorstellen:

Bis zu **680 Liter** Vakuum pro Minute bzw. **948 mbar** Unterdruck liefert der VP90 Vakuumber, wenn Sie ihn mit 5,5 bar Druckluft füttern.

Das sind **absolute Spitzenwerte**, die man durchaus mit einer sehr guten Marathonzeit von 2 Stunden und 15 Minuten vergleichen kann. Gehen Sie an den Start und **testen Sie** – 10 Tage zur Probe!

Schalldämpfer ist inklusive.

Weitere Typen mit **anderen Vakuumleistungen/-volumen** finden Sie auf unserer Homepage unter www.sommer-technik.com.

Passende Verschraubungen unter Rubrik „Fittings“ im Kapitel „Zubehör“, Schläuche siehe Kapitel „Fluidtechnik“.

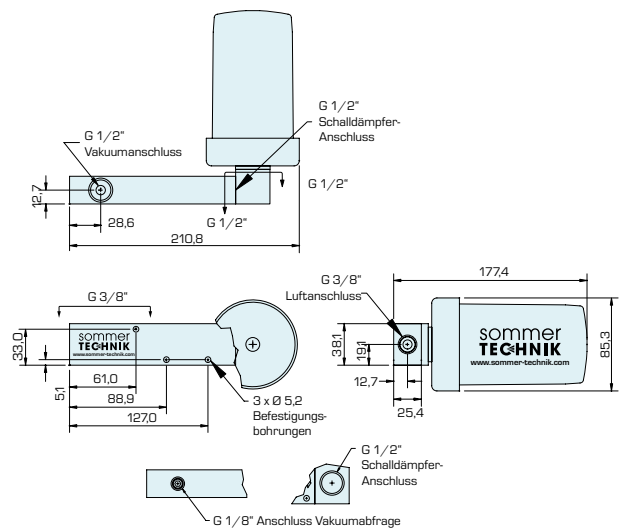
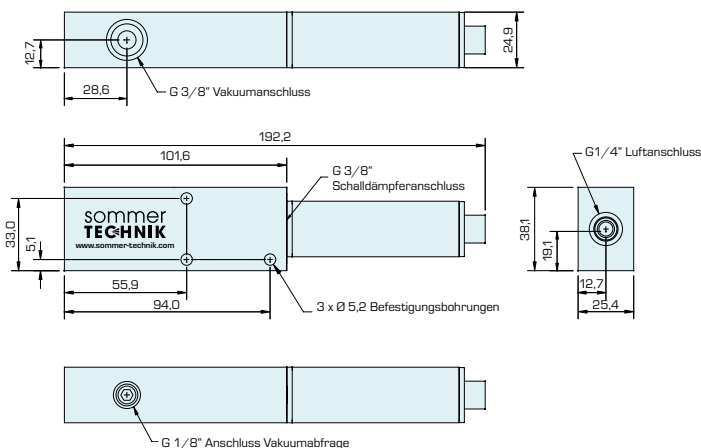
Weitere Schalldämpfer finden Sie auf den folgenden Seiten.



VP80



VP90



Power-Vakuumber 948 mbar

Alle Daten gemessen bei: 5,5 bar Betriebsdruck · Betriebstemperatur: -10 °C...+80 °C

Bestell-Nr.	Luftverbrauch [l norm. / min.]	max. Vakuum* [mbar]	max. Vakuumvolumen [l norm. / min.]	Schallpegel [dB]
VP80-200H	220,9	948	152,9	72
VP80-250H	354,0	948	254,9	73
VP90-300H	623,0	948	566,3	70
VP90-350H	792,9	948	792,9	70

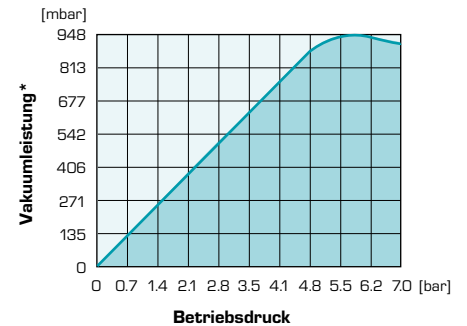
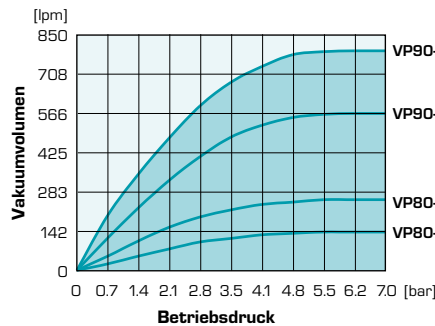
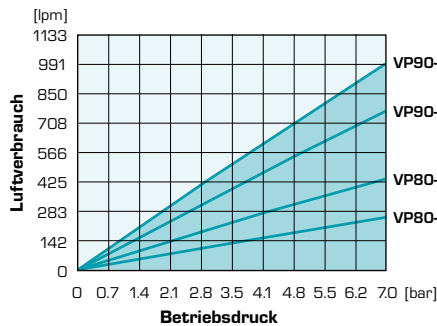
*) Bitte beachten Sie, dass pro 100 m über Meereshöhe das Vakuum um ca. 12 mbar abnimmt.

Vakuumvolumen in l norm./min in Abhängigkeit der Vakuumleistung [mbar]*

Bestell-Nr.	0 mbar	102 mbar	203 mbar	305 mbar	406 mbar	508 mbar	609 mbar	711 mbar	813 mbar	914 mbar	948 mbar
VP80-200H	152,9	133,1	109,0	93,4	85,0	73,6	59,5	45,3	34,0	17,0	0
VP80-250H	254,9	240,7	222,3	198,2	184,1	150,1	110,4	70,8	51,0	25,5	0
VP90-300H	566,3	481,4	396,4	359,6	339,8	238,2	209,5	138,8	76,5	36,8	0
VP90-350H	792,9	623,0	529,5	450,2	410,6	334,1	229,4	161,4	127,4	63,7	0

Evakuierungszeit in Sekunden bei einem Liter Volumen/mbar

Bestell-Nr.	0 mbar	102 mbar	203 mbar	305 mbar	406 mbar	508 mbar	609 mbar	711 mbar	813 mbar	914 mbar	948 mbar
VP80-200H	0	0	0,1	0,1	0,2	0,3	0,4	0,7	1,2	2,2	3,5
VP80-250H	0	0	0	0,1	0,1	0,2	0,3	0,6	1,1	2,0	2,7
VP90-300H	0	0	0	0	0,1	0,1	0,1	0,2	0,4	1,2	2,1
VP90-350H	0	0	0	0	0,1	0,1	0,1	0,2	0,3	0,9	1,6



*) Bitte beachten Sie, dass pro 100 m über Meereshöhe das Vakuum um ca. 12 mbar abnimmt.

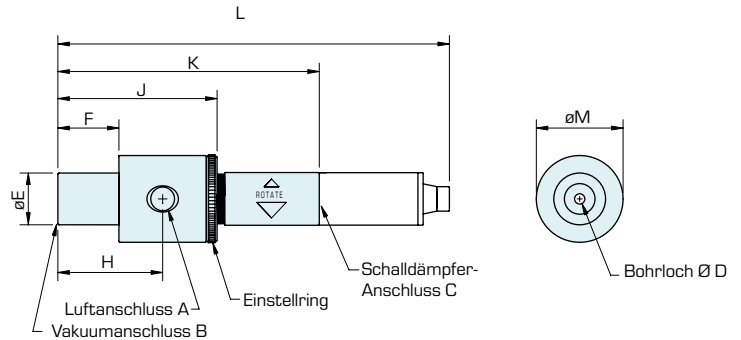
Power-Vakuumber mit Durchfluss, einstellbar – Serie VDF

Der Gefühlvolle mit durchgehendem Loch...

Empfindliche Teile (Glasscheiben, Papier) müssen manchmal **empfindsam angesaugt** werden. Eine willkommene Aufgabe für den **einstellbaren VDF-Vakuumber**. Die Regelbarkeit **optimiert** die **Energie, Haltekraft** und den **Luftverbrauch**. Trotz der Empfindsamkeit ist der VDF absolut trinkfest. Er transportiert, **dosiert** oder **saugt** auch **flüssige Medien, bis max. VDF 200**. Ideal für Dosierungs-, Absaug- und Befüllungseinheiten. Bestellen Sie ihn einfach **zur Probe** und stellen ihn auf Ihre Teile ein – Sie werden staunen!

Passende Verschraubungen unter Rubrik „Fittings“ im Kapitel „Zubehör“, Schläuche siehe Kapitel „Fluidtechnik“. Passende Schalldämpfer finden Sie auf den folgenden Seiten.

Anmerkung: Bei Maximalleistung sollte der Anschluss-Querschnitt der Luftzufuhr gleich dem Durchfluss ϕA entsprechen.



Alle Daten gemessen bei: 5,5 bar Betriebsdruck · Betriebstemperatur ohne Schalldämpfer: -70 °C...~200 °C

Bestell-Nr.	Luftverbrauch [l norm. / min.]	Vakuumsleistung [mbar]	Vakuumsvolumen [l norm. / min.]	„Schallpegel ohne Schalldämpfer“		„Schallpegel mit Schalldämpfer“		Passender Schalldämpfer (extra bestellen)
				offener Durchlass [dB]	anstehendes Vakuum [dB]	offener Durchlass [dB]	anstehendes Vakuum [dB]	
VDF100	0 - 37	0 - 850	0 - 56,6	88	76	70	68	ST4
VDF150	0 - 68	0 - 850	0 - 90,6	88	90	74	68	ST4
VDF200	0 - 133	0 - 850	0 - 169,9	86	100	76	80	ST4
VDF250	0 - 235	0 - 850	0 - 283,2	90	100	82	80	ST4A-2
VDF375	0 - 481	0 - 850	0 - 849,6	102	104	88	82	ST8B
VDF500	0 - 793	0 - 850	0 - 1699,2	96	100	82	78	ST12C
VDF750	0 - 1246	0 - 850	0 - 3398,4	112	108	98	88	ST16C

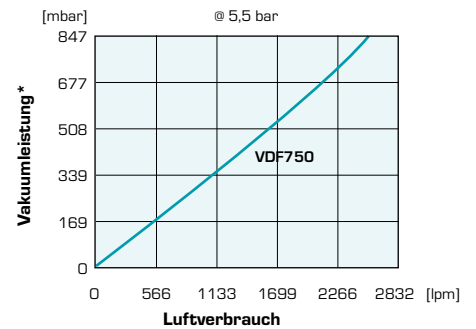
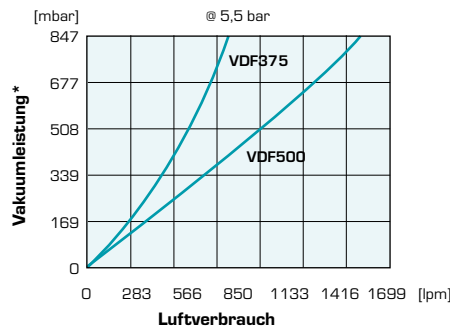
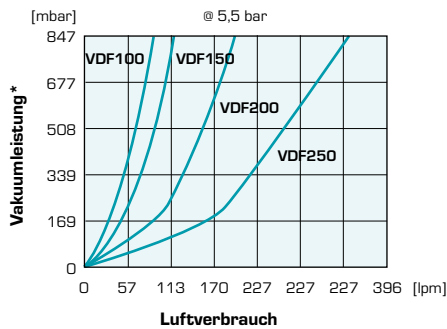
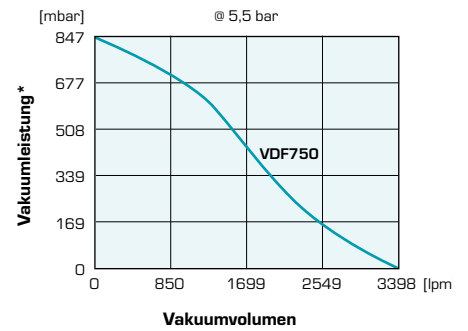
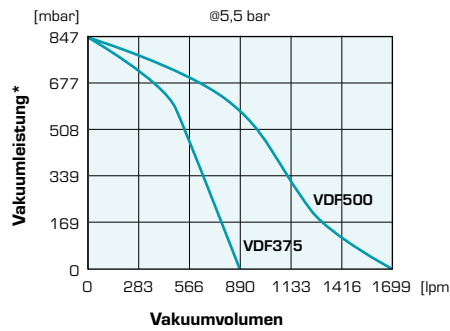
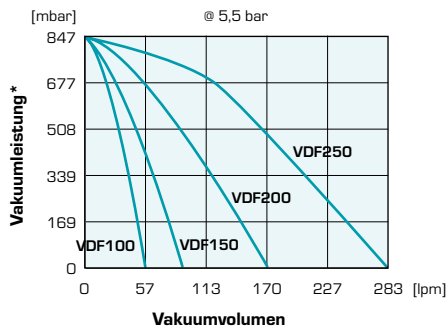
Bestell-Nr.	Maße										
				[Ø mm]		[mm]					[Ø mm]
	A	B	C	D	E	F	H	J	K	M	
VDF100	G1/8"	G1/4"	G1/4"	3,2	18,8	22,1	38,1	57,7	94,7	31,5	
VDF150	G1/8"	G1/4"	G1/4"	3,7	18,8	22,1	38,1	57,7	94,7	31,5	
VDF200	G1/8"	G1/4"	G1/4"	4,8	18,8	22,1	38,1	57,7	94,7	31,5	
VDF250	G1/8"	G1/4"	G1/4"	6,7	18,8	22,1	38,1	57,7	94,7	31,5	
VDF375	G3/8"	G1/2"	G1/2"	9,5	25,1	38,1	60,2	87,6	153,4	44,2	
VDF500	G3/8"	G1/2"	G3/4"	12,7	31,5	38,1	63,5	94,0	153,9	50,0	
VDF750	G1/2"	G3/4"	G1"	19,1	37,8	38,1	63,5	94,0	176,5	56,4	

Vakuummengen in l norm./min in Abhängigkeit der Vakuumleistung [mbar]*

Bestell-Nr.	0 mbar	102 mbar	203 mbar	305 mbar	406 mbar	508 mbar	609 mbar	711 mbar	813 mbar	847 mbar
VDF100	56,6	51,0	45,3	39,6	36,8	34,0	31,2	21,2	7,1	0,0
VDF150	90,6	79,3	70,8	62,3	51,0	45,3	36,8	25,5	11,3	0,0
VDF200	169,9	158,6	141,6	118,9	102,0	85,0	73,6	51,0	25,5	0,0
VDF250	283,2	260,5	235,1	212,4	186,9	164,3	147,3	107,6	36,8	0,0
VDF375	849,6	764,6	708,0	651,4	594,7	509,8	453,1	311,5	85,0	0,0
VDF500	1699,2	1472,6	1274,4	1161,1	1076,2	991,2	793,0	538,1	141,6	0,0
VDF750	3398,4	2803,7	2350,6	2095,7	1755,8	1444,3	1302,7	962,9	254,9	0,0

Evakuierungszeit in Sekunden bei einem Liter Volumen/mbar

Bestell-Nr.	0 mbar	102 mbar	203 mbar	305 mbar	406 mbar	508 mbar	609 mbar	711 mbar	813 mbar	847 mbar
VDF100	0,0	0,1	0,3	0,5	0,7	1,0	1,4	1,9	3,0	3,7
VDF150	0,0	0,1	0,2	0,4	0,5	0,8	1,1	1,6	2,7	3,4
VDF200	0,0	0,0	0,1	0,1	0,2	0,3	0,5	0,7	1,1	1,3
VDF250	0,0	0,0	0,0	0,1	0,1	0,1	0,2	0,3	0,6	0,8
VDF375	0,0	0,0	0,0	0,0	0,0	0,1	0,1	0,2	0,3	0,5
VDF500	0,0	0,0	0,0	0,0	0,0	0,0	0,1	0,1	0,2	0,2
VDF750	0,0	0,0	0,0	0,0	0,0	0,0	0,0	0,0	0,1	0,2



*) Bitte beachten Sie, dass pro 100 m über Meereshöhe das Vakuum um ca. 12 mbar abnimmt.

Vakuum- und Luftverstärker mit großem Durchfluss, einstellbar – Serie CDF

Der hungrige Schlucker...

- für Staub, Späne und poröse Werkstücke.

Man kann nicht beides haben: viel Vakuumvolumen und hohes Vakuum. Hier wurde auf hohes Vakuum verzichtet. Dafür ist die **Volumenabsaugmenge sehr groß**, so dass alles, was Sie dem CDF an losen Teilen vorlegen einfach geschluckt wird. Auch **poröse, luftdurchlässige Werkstücke** können **sicher angesaugt, transportiert oder gehalten** werden. Das **Vakuum bleibt konstant** – auch beim Ansaugen von Fehlluft.

Das hohe Vakuumvolumen sorgt auch für jede Menge Puste beim Luftaustritt. Das macht ihn zudem zu einem **idealen Abblasgerät**. Das Verhältnis Luftverbrauch zu Luftfördermenge ist 20 : 1.

Das **Vakuum- und Luftvolumen** lässt sich durch Drehen der Einstellhülse **ideal einstellen**.

Der CDF ist ein Multifunktionsgerät – er löst Ihnen viele Aufgaben:

- Absaugen (Staub, Späne, Gas, Glatziehen von Folie usw.)
- Abblasen, Trocknen oder Kühlen
- Ansaugen luftdurchlässiger Werkstücke

(Filtertüten, Schwämme, Dichtungsringe usw.)

Testen Sie – und lassen ihn mal probeschlucken...

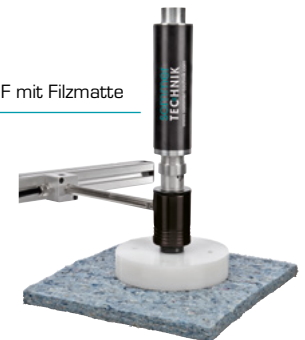
Passende Verschraubungen unter Rubrik „Fittings“ im Kapitel „Zubehör“, Schläuche siehe Kapitel „Fluidtechnik“. Weitere Schalldämpfer finden Sie auf den folgenden Seiten.

Anmerkung: Bei Maximalleistung sollte der Anschluss-Querschnitt der Luftzufuhr gleich dem Durchfluss ØA entsprechen.



...bei der sicheren Blitzbefüllung / Entleerung eines Schlauchbootes

... mit unebenem Schaumstoff



CDF mit Filzmatte



CDF1500H



CDF0200H



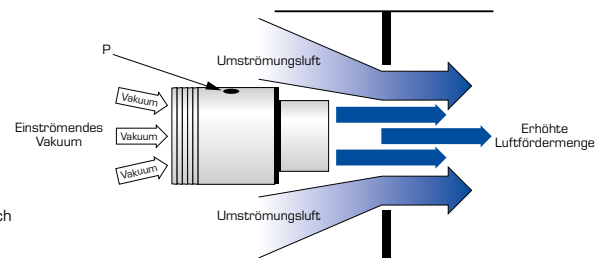
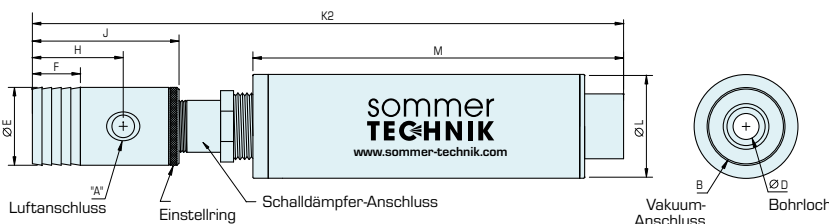
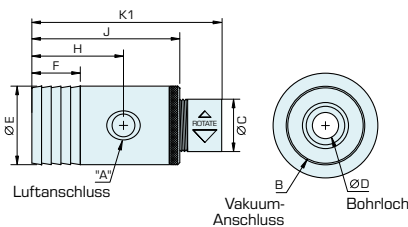
CDF2000H



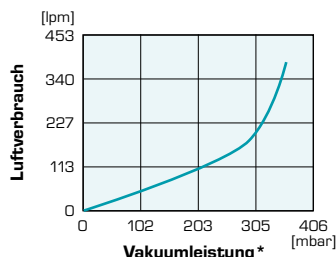
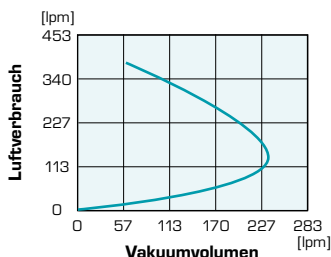
CDF1500H-ST2020

CDF0750H-ST16FC

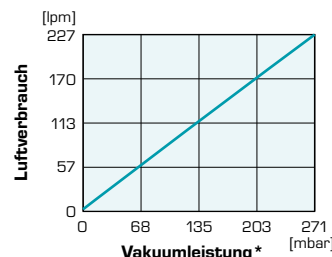
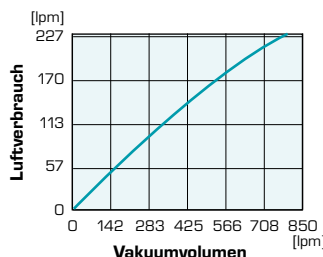
CDF0200H-ST4AX



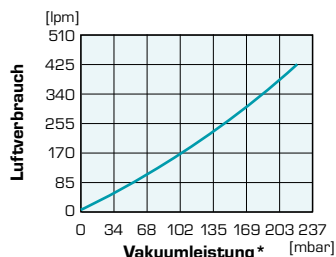
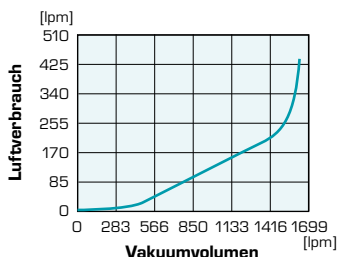
CDF0200H



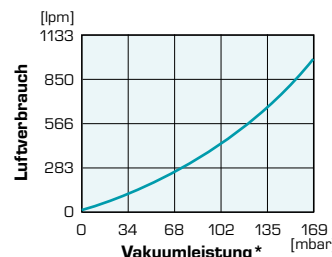
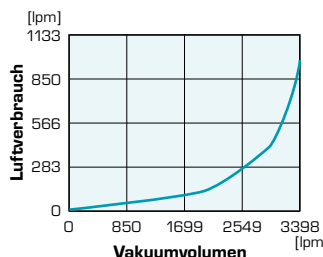
CDF0375H



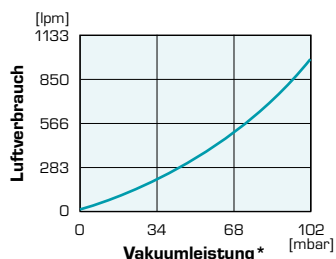
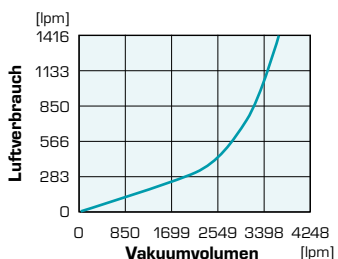
CDF0500H



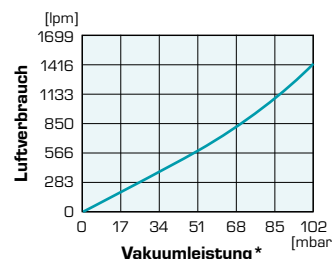
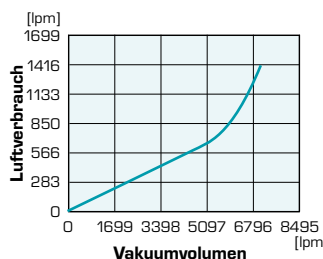
CDF0750H



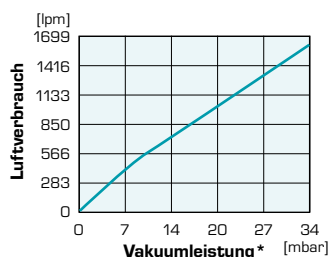
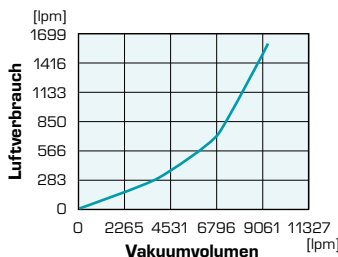
CDF1000H



CDF1500H



CDF2000H



*) Bitte beachten Sie, dass pro 100 m über Meereshöhe das Vakuum um ca. 12 mbar abnimmt.

Alle Daten gemessen bei: 5,5 bar Betriebsdruck · Betriebstemperatur ohne Schalldämpfer: -70 °C...~200 °C

Bestell-Nr.	Luftverbrauch [l norm./min.]	Vakuuleistung [mbar]	Vakuumvolumen [l norm./min.]	Luftfördermenge [l norm./min.]	Maße												Schallpegel	
					[mm]						[mm]						offener Durchlass [dB]	anstehendes Vakuum [dB]
					A	B	C	D	E	F	H	J	K1	K2	L	M		
CDF0200H	0-113	0-305	0-340	0-453	G1/8"	G3/8"	G1/4"	6,4	31,8	19,3	30,7	47,5	72,4	-	-	-	98	94
CDF0375H	0-226	0-271	0-793	0-1019	G1/8"	G3/8"	17,5	9,5	31,8	19,3	30,7	47,5	72,4	-	-	-	78	84
CDF0500H	0-425	0-237	0-1557	0-1982	G1/4"	G1/2"	25,1	12,7	37,8	23,6	44,5	71,9	104,9	-	-	-	84	96
CDF0750H	0-849	0-169	0-3115	0-3964	G1/4"	G1"	31,2	19,1	50,0	23,6	44,5	71,9	104,9	-	-	-	86	96
CDF1000H	0-1416	0-102	0-3681	0-5097	G1/4"	G1 1/4"	37,6	25,4	56,4	23,6	44,5	71,9	104,9	-	-	-	86	96
CDF1500H	0-1416	0-102	0-7079	0-8495	G3/8"	G2"	50,5	38,1	69,1	23,6	44,5	71,9	104,9	-	-	-	86	96
CDF2000H	0-1699	0-34	0-9345	0-11044	G3/8"	Ø72,1	63,2	50,8	81,8	23,6	44,5	71,9	104,9	-	-	-	86	94

inkl. Schalldämpfer:

CDF0200H-ST4AX	0-113	0-305	0-340	0-340	G1/8"	G3/8"	-	6,4	31,8	19,3	30,7	47,5	-	156,2	25,4	90,7	86	78
CDF0375H-ST6BX	0-226	0-271	0-793	0-793	G1/8"	G3/8"	-	9,5	31,8	19,3	30,7	47,5	-	188,7	31,8	121,9	74	70
CDF0500H-ST16FC	0-425	0-237	0-1557	0-1557	G1/4"	G1/2"	-	12,7	37,8	23,6	44,5	71,9	-	289,3	50,8	180,8	72	78
CDF0750H-ST16FC	0-849	0-169	0-3115	0-3115	G1/4"	G1"	-	19,1	50,0	23,6	44,5	71,9	-	297,2	50,8	180,8	78	80
CDF1000H-ST24FC	0-1416	0-102	0-3681	0-3681	G1/4"	G1 1/4"	-	25,4	56,4	23,6	44,5	71,9	-	304,8	50,8	199,4	80	82
CDF1500H-ST2020	0-1416	0-102	0-7079	0-7079	G3/8"	G2"	-	38,1	69,1	23,6	44,5	71,9	-	431,8	87,9	345,9	80	82

*) ohne Gewinde

Vakuumförderer – Serie DF

Der Rohrpost-Eilkurier...

transportiert schnelligst Ihre Kostbarkeiten von A nach B. Ein Stück Rohr wird lebendig, wenn so ein „Rohr-Vakuumgeber“ zwischen gebaut wird. Durch schräg angeordnete Bohrungen wird das Vakuum durch die einströmende Druckluft im DF erzeugt. Mit **unglaublicher Geschwindigkeit** können Sie nun von einem Ort zum anderen alle möglichen „Dinge“ **transportieren** – und das bei **geringem Luftverbrauch**. Da könnte man ja sogar auf die Idee kommen, damit den Roboter zu ersetzen, also den DF als Handlinggerät einzusetzen.

Der DF ist stabil verpackt, funktioniert ohne bewegte Teile und ist dadurch gewappnet für die ganz **robusten Einsätze**.

Die T-Version* besitzt beidseitig ein Innengewinde.

Einfach eine **geniale Lösung**. Probieren Sie ihn aus und spielen Sie mit Ihrem Ideenreichtum. Wir freuen uns mit Ihnen über jede gefundene Lösung – weil es so einfach ist!

Passende Verschraubungen unter Rubrik „Fittings“ im Kapitel „Zubehör“, Schläuche siehe Kapitel „Fluidtechnik“.

Vorteile:

- Geringe Anschaffungskosten
- Effizient - sofortiges Ein- und Ausschalten, niedrige Betriebskosten
- Schnelles Ansprechverhalten - Installation in der Nähe des Vakuumpunktes
- Evakuierung großer Gas- bzw. Luftmengen mit niedrigem Vakuumniveau
- Einfache Installation - einfach Schläuche an die Saug- und Entlüftungsöffnungen anschließen und Druckluft zuführen
- Schnelltransport von Schüttgut, Einzelobjekte, sogar mit komplexen Formen und Kanten
- Sicherer Betrieb - kein Strom an der Pumpe erforderlich

DF15



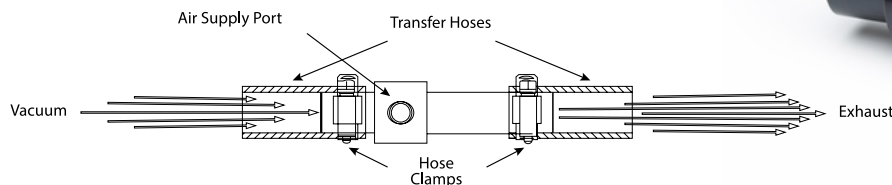
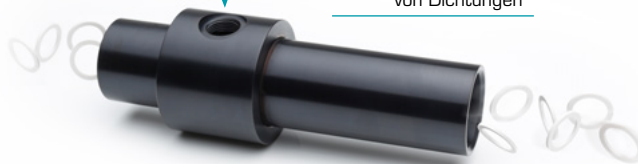
DF...T



Fördern von unterschiedlichen Werkstückgrößen bis hin zur Pulverform

P

DF beim Fördern von Dichtungen



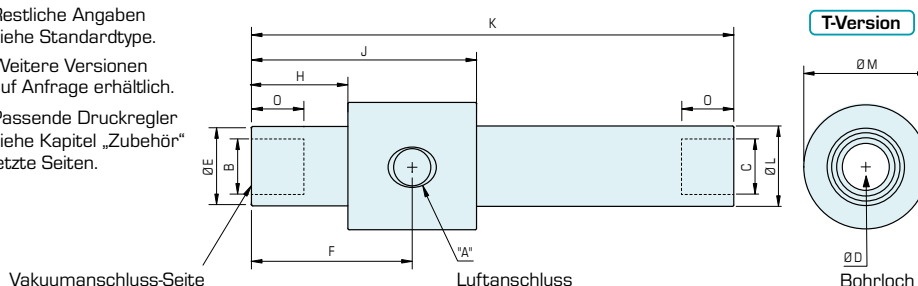
Alle Daten gemessen bei: 5,5 bar Betriebsdruck · Betriebstemperatur ohne Schalldämpfer: -70 °C... ~200 °C

Bestell-Nr.	Luftverbrauch [l norm. / min.]	max. Vakuumleistung [mbar]	max. Vakuumvolumen [l norm. / min.]	Maße								
				A	D [Ø mm]	E [Ø mm]	F [mm]	H [mm]	J [mm]	K [mm]	L [Ø mm]	M [Ø mm]
DF01-3	67	372	85	G1/8"	3,8	12,2	25,4	12,7	38,1	76,2	12,4	25,1
DF02-3	170	288	283	G1/8"	6,4	18,4	31,8	19,1	44,5	88,9	18,8	31,5
DF03-3	170	152	510	G1/8"	9,7	18,4	31,8	19,1	44,5	88,9	18,8	31,5
DF03-6	283	203	708	G1/8"	9,7	18,4	31,8	19,1	44,5	88,9	18,8	31,5
DF05-3	255	129	1189	G1/4"	12,7	25,0	41,1	25,4	57,2	139,7	25,4	37,6
DF05-6	680	339	1189	G1/4"	12,7	25,0	41,1	25,4	57,2	139,7	25,4	37,6
DF07-3	680	186	3058	G3/8"	19,1	31,4	63,5	38,1	88,9	190,5	31,8	50,3
DF07-6	1359	322	3398	G3/8"	19,1	31,4	63,5	38,1	88,9	190,5	31,8	50,3
DF10-3	680	102	4531	G3/8"	25,4	37,1	63,5	38,1	88,9	190,5	37,6	56,6
DF10-6	1359	196	5947	G3/8"	25,4	37,1	63,5	38,1	88,9	190,5	37,6	56,6
DF12-3	680	78	5380	G3/8"	31,8	43,5	63,5	38,1	88,9	190,5	50,3	69,3
DF12-6	1359	188	6796	G3/8"	31,8	43,5	63,5	38,1	88,9	190,5	50,3	69,3
DF15-3	680	51	6796	G3/8"	38,1	49,8	63,5	38,1	88,9	190,5	50,3	69,3
DF15-6	1359	85	7362	G3/8"	38,1	49,8	63,5	38,1	88,9	190,5	50,3	69,3
DF20-3	680	27	8495	G3/8"	50,8	62,5	63,5	38,1	88,9	190,5	63,0	82,0
DF20-6	1359	51	9203	G3/8"	50,8	62,5	63,5	38,1	88,9	190,5	63,0	82,0
DF30-6	1699	24	10619	G1/2"	76,2	87,9	63,5	38,1	88,9	215,9	88,4	113,5
DF40-12	3398	17	16990	G3/4"	101,6	124,2	82,6	50,8	114,3	241,3	125,7	148,6

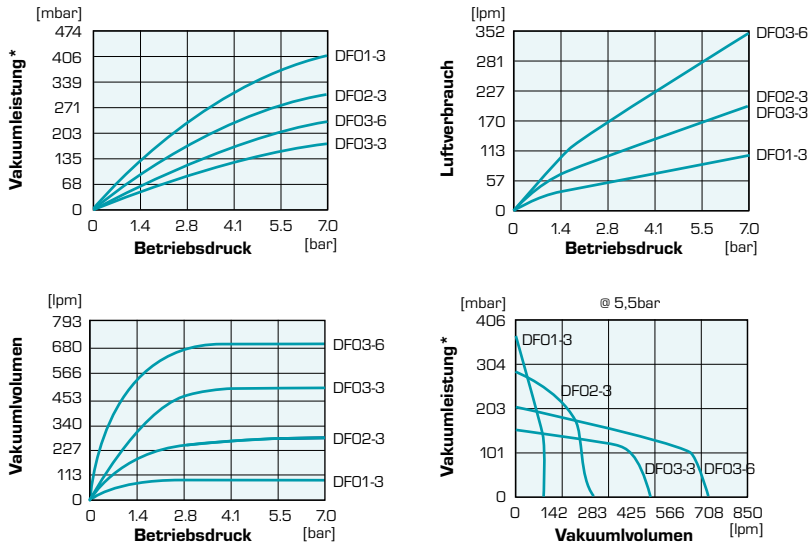
*] T-Version mit Innengewinde:

Bestell-Nr.	B	C	[mm] O
DF01-3-T	G1/8"	G1/8"	9
DF02-3-T	G1/4"	G1/4"	12
DF03-3-T	G1/4"	G1/4"	12
DF03-6-T	G1/4"	G1/4"	12
DF05-3-T	G1/2"	G1/2"	15
DF05-6-T	G1/2"	G1/2"	15
DF07-3-T	G3/4"	G3/4"	19
DF07-6-T	G3/4"	G3/4"	19
DF10-3-T	G1"	G1"	25
DF10-6-T	G1"	G1"	25

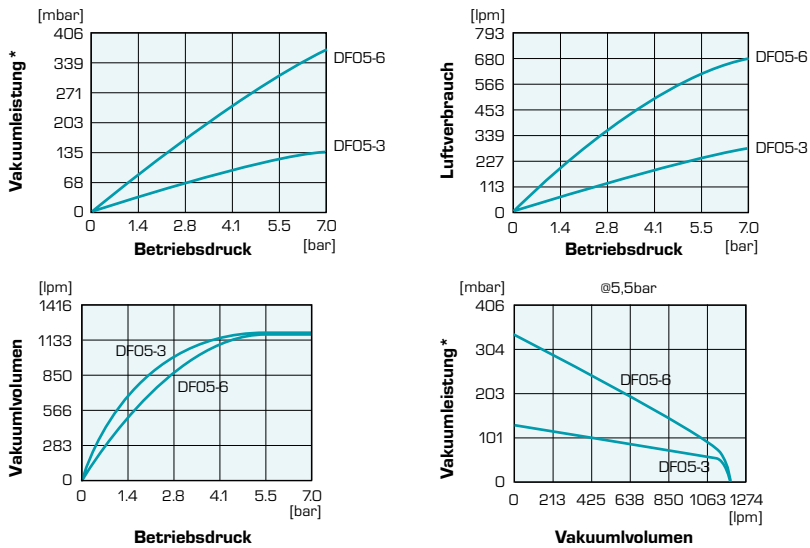
Restliche Angaben siehe Standardtype.
Weitere Versionen auf Anfrage erhältlich.
Passende Druckregler siehe Kapitel „Zubehör“ letzte Seiten.



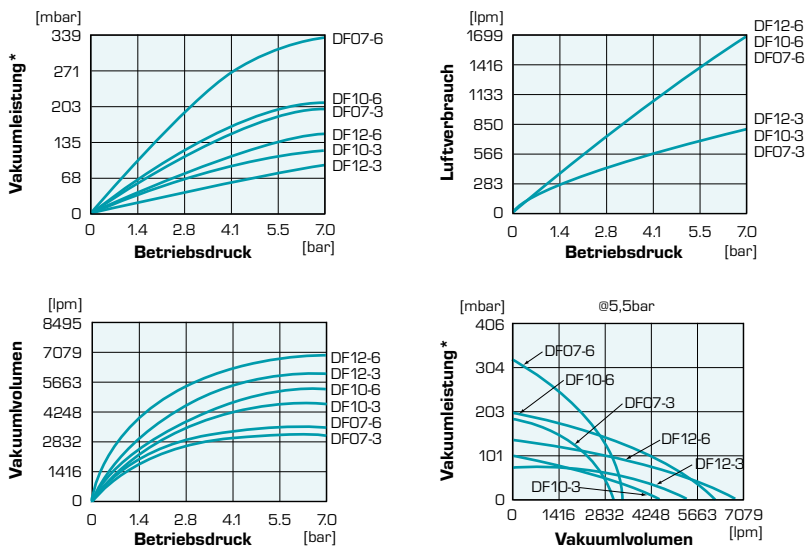
DF01-3, DF02-3, DF03-3, DF03-6



DF05-3, DF05-6

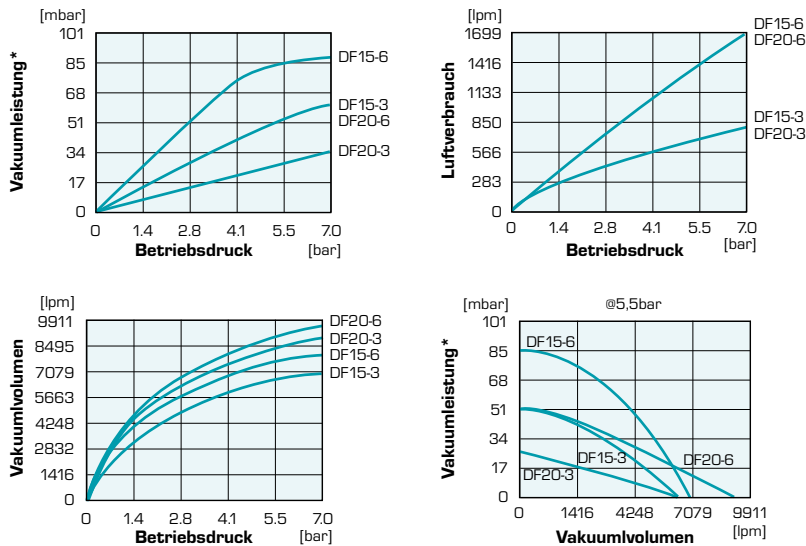


DF07-6, DF10-3, DF10-6, DF12-3, DF12-6

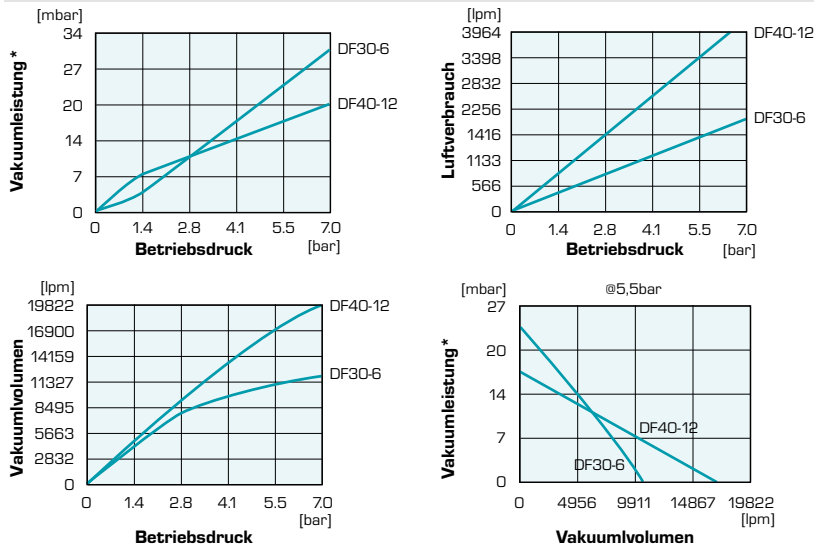


*) Bitte beachten Sie, dass pro 100 m über Meereshöhe das Vakuum um ca. 12 mbar abnimmt.

DF15-3, DF15-6, DF20-3, DF20-6



DF30-6, DF40-12



*) Bitte beachten Sie, dass pro 100 m über Meereshöhe das Vakuum um ca. 12 mbar abnimmt.

Vakuum-Manometer 1/8"

- für Power Vakuumgeber

Überzeugt...

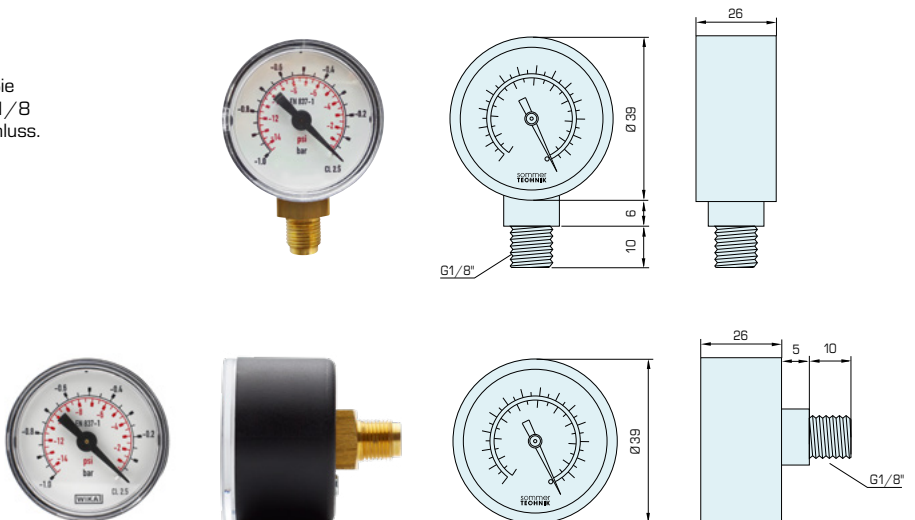
ist man meistens erst, wenn man's auch sieht. So können Sie sich hier das Vakuum anzeigen lassen. Der handliche PMM1/8 (Klasse 2,5) passt auf alle Vakuumprodukte mit 1/8" Anschluss.

Gehäusematerialien: Kunststoff/Messing

Messbereich: 0 bis -1,0 bar

Betriebstemperatur: -20 °C...+60 °C

Bestell-Nr.	Maß Gewinde	Durchmesser
PMM1/8	G 1/8"	39 mm
PMM1/4	G 1/4"	62 mm
PMM1/8/01	G 1/8"	39 mm



Schalldämpfer – Serie AA / ST

- für Power-Vakuumgeber

Es zischt...

wenn Druckluft sich entspannt. Die Abhilfe ist der Schalldämpfer. Die exklusiven „Flüsterdämpfer“ aus Nylon bzw. Aluminium mindern den Geräuschpegel auf ein angenehmeres Niveau. Die Aluminium-Version ist durchgehend offen und ermöglicht den Transport von festen und flüssigen Medien.

Alle Daten gemessen bei: 5,5 bar Betriebsdruck · Betriebstemperatur: -10 °C...+80 °C

Kunststoff-PA-Version, geschlossen, Außengewinde

Bestell-Nr.	Schalldruckpegel [dB]	Gewindeart	Maße					
			A	B [mm]	C [mm]	D [mm]	E [Ø mm]	F [Ø mm]
AA2	58	NPT	1/8" Außengewinde	5,8	24,6	27,4	9,91	15,5
AA4	62		1/4" Außengewinde	8,1	32,0	35,3	11,94	19,6
AA6	70		3/8" Außengewinde	10,4	44,2	47,2	15,75	24,4

Aluminium-Version (bzw. aus Kunststoff-PA*), durchgehend geöffnet, Außengewinde

Bestell-Nr.	Schalldruckpegel [dB]	Gewindeart	Maße					
			A	B [mm]	C [mm]	D [mm]	E [Ø mm]	F [Ø mm]
ST2*	68	NPS M	1/8" Außengewinde	7,6	16,0	25,4	5,1	16,0
ST4*	68		1/4" Außengewinde	7,6	37,8	47,2	8,9	19,1
ST4A-2	72		1/4" Außengewinde	9,4	55,4	65,0	12,7	25,4
ST6A	72		3/8" Außengewinde	9,7	81,0	90,4	12,7	25,4
ST8A	74		1/2" Außengewinde	9,7	81,0	90,4	12,7	25,4
ST8B	76		1/2" Außengewinde	9,7	106,4	122,4	18,3	31,8
ST12C	80		3/4" Außengewinde	12,7	157,0	176,0	31,8	50,8
ST16C	80		1" Außengewinde	12,7	157,0	176,0	31,8	50,8

*) ST2, ST4 aus Kunststoff-PA

Kunststoff-PA-Version, durchgehend geöffnet

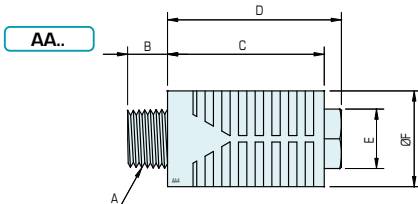
Bestell-Nr.	Schalldruckpegel [dB]	A	Maße				
			B [mm]	C [mm]	D [mm]	F [Ø mm]	
ST-2020	82	Ø 2"	17,8	310,6	328,4	56,1	87,9

Aluminium-Version, durchgehend geöffnet, Innengewinde

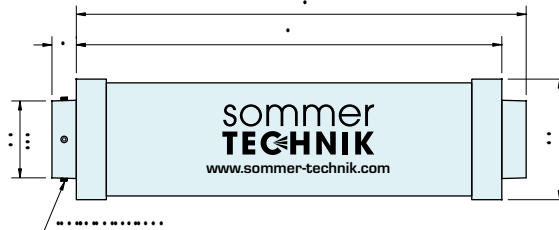
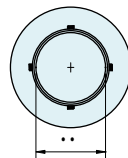
Bestell-Nr.	Schalldruckpegel [dB]	Gewindeart	A	Maße			
				B [mm]	C [mm]	D [Ø mm]	E [Ø mm]
ST4AX	75	NPT F	1/4" Innengewinde	81,0	90,4	12,7	25,4
ST6BX	77		3/8" Innengewinde	106,4	122,4	18,3	25,4
ST16FC	80		1" Innengewinde	162,3	181,4	31,8	50,8
ST24FC	82		1 1/2" Innengewinde	180,3	199,4	31,8	50,8

Alu/Kunststoff-PA-Version, geschlossen, Außengewinde

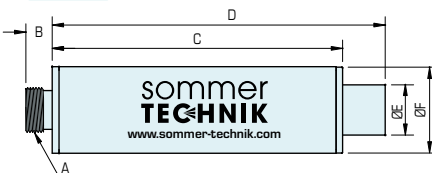
Bestell-Nr.	Schalldruckpegel [dB]	Gewindeart	A	Maße			
				B [mm]	C [mm]	D [mm]	E [Ø mm]
STAA4	58	NPS M	1/4" Außengewinde	7,6	74,6	SW12	19,6



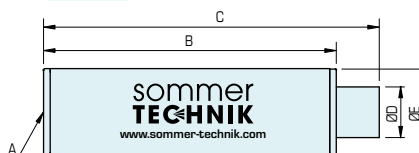
ST-2020



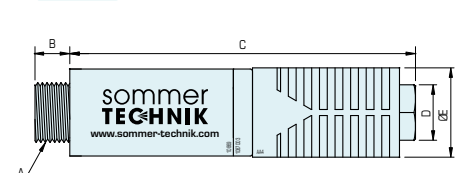
ST.. Außengewinde



ST.. Innengewinde



STAA4



Sauger – Übersicht

Eigenschaften	Werkstoff				
	Nitril-Kautschuk Perbunan – NBR	Silikon-Kautschuk SI	Naturkautschuk NK	Hochtemp.fest HT	Vulkollan® ¹ V
Farbe / Kennung	schwarz	transparent	grau, hellbraun	blau	dunkelgrün
Abriebwert nach DIN 53516 [mm ³]	100 – 120 bei 55 Shore	180 – 200 bei 55 Shore	100 – 120 bei 40 Shore	100 – 120 bei 60 Shore	10 – 12 bei 72 Shore
Temperaturbeständigkeit* kurzzeitig (< 30 sec.)	-30 °C ... +120 °C	-50 °C ... +220 °C	-35 °C ... +120 °C	-30 °C ... +170 °C	-40 °C ... +100 °C
Temperaturbeständigkeit langfristig	-10 °C ... +70 °C	-30 °C ... +180 °C	-25 °C ... +80 °C	-10 °C ... +140 °C	-40 °C ... +80 °C
Shorehärte nach DIN 53505 A	55 +/- -5	55 +/- -5	45 +/- -5	60 +/- -5	72
Verschleißfestigkeit/Abriebwiderstand	++	+	++	+++	++++
Widerstand gegen bleibende Verformungen	++	++	+++	++	++
Ozonbeständigkeit	+	++++	++	++++	+++
Ölbeständigkeit	++++	+	+	++++	+++
Beständigkeit gegen Alkohol/Ethanol 96 %	++++	++++	++++	++++	++++
Lösungsmittelbeständigkeit	++	++	+	++	+
Allgemeine Beständigkeit gegen Säuren	+	+	++	+	+
Reißfestigkeit	++	+	++	++	++++
geeignet für...					
• Lebensmittel		+			
• Abdruckarm		+	+	++	++
• Glas/Keramik	++				++
• Metall	+				++
• rauere Oberflächen, z.B. Holz/Stein	+		+	+	++
• Karton/Papier	+	+	+		++
• Kunststoff	+	+		+	
• CD/DVD	+	+			
• ölige Werkstücke	++			++	+
• hohe Temperaturen		+		+	++
• sehr hohe Beanspruchung					++

*Jahabhängig von Umgebungstemperatur; Anpressdruck und Erholungszeit

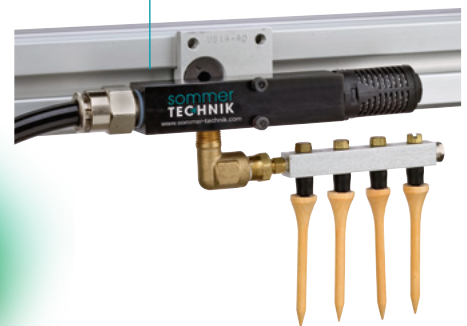
¹⁾ Vulkollan® = eingetragene Marke der Bayer AG

Anwendungen

Der Kraftzweig beim Transport von Lebensmitteln



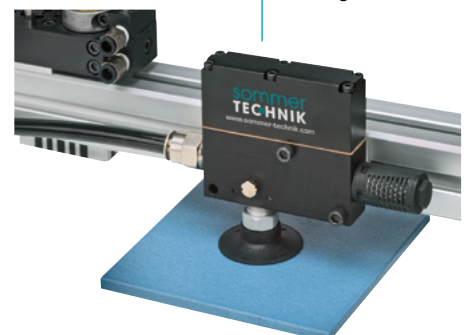
VP10 beim Multihandling von Pins



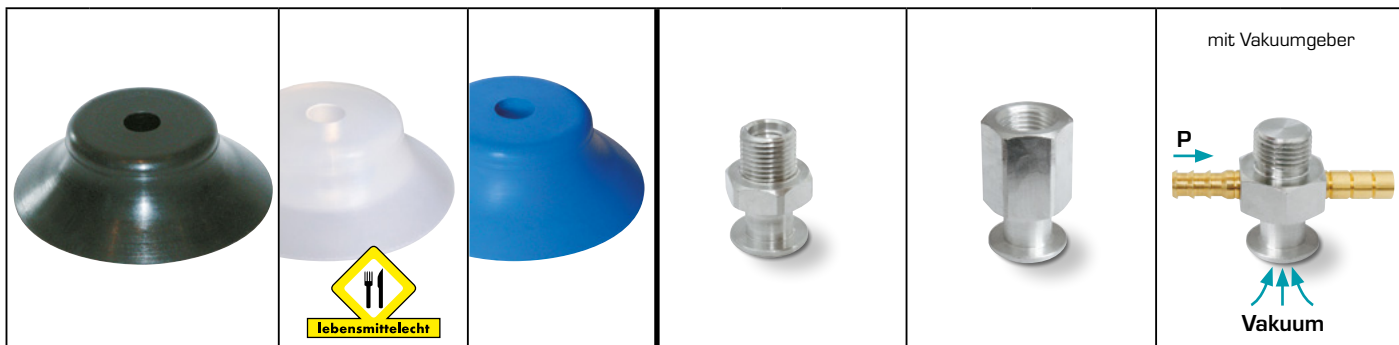
Sensitives Greifen einer Halogenlampe



VP2X beim Handling einer CD Hülle



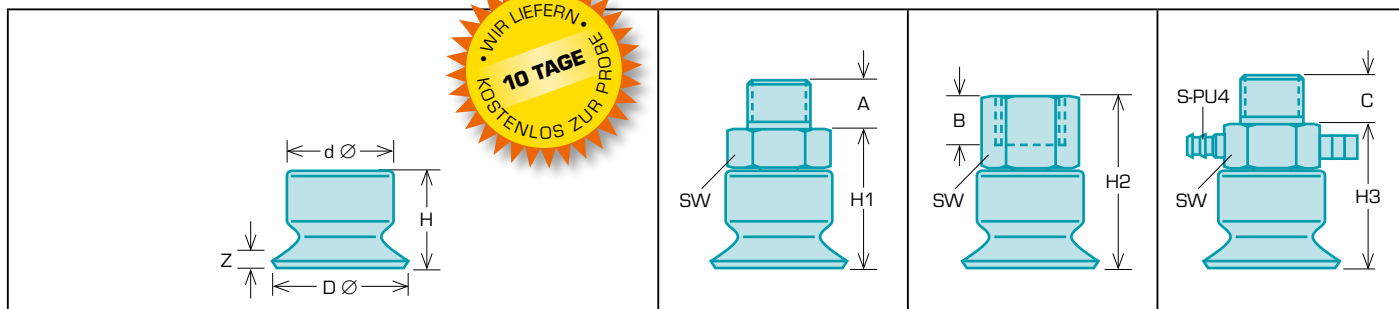
Sauggummi - Serie SG ...



Sauggummi				dazu passender Adapter					
D Ø [mm]	Perbunan [SGN ...] [55 ± 5 ShA] Bestell-Nr.	Silikon [SGS ...] [55 ± 5 ShA] Bestell-Nr.	HighTemp HT [SGT ...] [60 ± 5 ShA] Bestell-Nr.	Bestell-Nr.	Außen-gewinde	Bestell-Nr.	Innen-gewinde	Bestell-Nr.	mit Vakuum-geber Außengewinde
2	SGN 02	SGS 02	-	SAAM 3	M3	-	-	-	-
3,5	SGN 03.5	SGS 03.5	-						
5	SGN 05	SGS 05	SGT 05						
6	SGN 06	SGS 06	SGT 06	SAA 18	G1/8"	SIA 18	G1/8"	SVA 18	G1/8"
8	SGN 08	SGS 08	SGT 08						
10	SGN 10	SGS 10	SGT 10						
15	SGN 15	SGS 15	SGT 15	SAB 18	G1/8"	SIB 18	G1/8"	SVB 18	G1/8"
20	SGN 20	SGS 20	SGT 20	SAC 18	G1/8"	SIC 18	G1/8"	SVC 18	G1/8"
25	SGN 25	SGS 25	SGT 25	SAD 18	G1/8"	SID 18	G1/8"	SVD 18	G1/8"
30	SGN 30	SGS 30	SGT 30						
35	SGN 35	SGS 35	SGT 35						
40	SGN 40	SGS 40	SGT 40	SAE 18	G1/8"	SIE 18	G1/8"	SVE 18	G1/8"
50	SGN 50	SGS 50	SGT 50						
60	SGN 60	SGS 60	SGT 60						
80	SGN 80	SGS 80	SGT 80	SAF 14	G1/4"	SIF 14	G1/4"	SVF 14	G1/4"
95	SGN 95	SGS 95	-						

Die blaue Version HT (Hochtemperatur-Werkstoff) ist besonders abdruckarm und eignet sich besonders für Kunststoffe, ölige Oberflächen, sowie poröse Materialien von Stein bis Holz. Siehe auch Werkstoffübersicht am Kapitelanfang. Passende Hubzylinder finden Sie auf den nächsten Seiten.

Einbaumaße + Kräfte



D Ø [mm]	dØ [mm]	Kraft [N]	Volumen [cm³]	H [mm]	H1 [mm]	H2 [mm]	H3 [mm]	A [mm]	B [mm]	C [mm]	SW [mm]	Z* [mm]
2	2,0	0,12	0,001	4,0	6,0	-	-	3,0	-	-	5	0,5
3,5	2,0	0,42	0,002	4,0	6,0	-	-	3,0	-	-	5	0,5
5	7,5	0,75	0,005	6,5	11,5	27,5	14,5	8,0	9,0	8,0	14	0,9
6	7,5	1,2	0,008	6,5	11,5	27,5	14,5	8,0	9,0	8,0	14	1,0
8	8,0	2,3	0,030	7,0	12,0	23,0	15,0	8,0	9,0	8,0	14	1,4
10	8,5	4,0	0,070	7,5	12,5	23,5	15,5	8,0	9,0	8,0	14	1,3
15	12,0	9,0	0,400	8,0	13,0	24,0	16,0	8,0	9,0	8,0	14	1,9
20	12,0	15,5	0,800	10,0	15,0	26,0	18,0	8,0	9,0	8,0	14	2,3
25	13,0	26,5	1,300	14,0	19,0	30,0	23,0	8,0	9,0	8,0	14	3,0
30	11,0	34,0	1,300	12,0	17,0	28,0	20,0	8,0	9,0	8,0	14	2,0
35	18,0	44,0	2,700	14,0	19,0	30,0	22,0	8,0	9,0	8,0	14	3,0
40	21,0	57,7	3,800	14,0	19,0	30,0	22,0	8,0	9,0	8,0	14	3,5
50	23,0	91,0	7,000	15,0	20,0	31,0	23,0	8,0	9,0	8,0	14	4,0
60	38,5	125,0	10,000	16,0	21,0	37,0	24,0	10,0	11,0	10,0	17	5,0
80	53,0	260,0	25,000	18,0	23,0	39,0	26,0	10,0	11,0	10,0	17	6,0
95	68,0	350,0	35,000	18,5	23,5	39,5	26,5	10,0	11,0	10,0	17	6,0

Sauger heben, greifen und transportieren Werkstücke. Unsere Sauggummis sind erhältlich aus ölbeständigem Perbunan (NBR, schwarz) oder temperaturbeständigem lebensmittelechtem Silikon (bis +200 °C, weiß-transparent). Sie werden einfach auf die Adapter bzw. die Vakuumgeber aufgesteckt. Der Vakuumgeber SV erzeugt aus Druckluft Vakuum. Verzögerungsfrei wird angesaugt und losgelassen. Werden mehrere Sauger eingesetzt, bietet dieses System eine besondere Sicherheit, da jeder Sauger eine eigene Vakuumzeugung hat. Diese günstige Lösung empfehlen wir insbesondere bei kurzen Taktzeiten.

Bestell-Beispiel: SGN 50 + SAE 18

*) Z = Arbeitshub

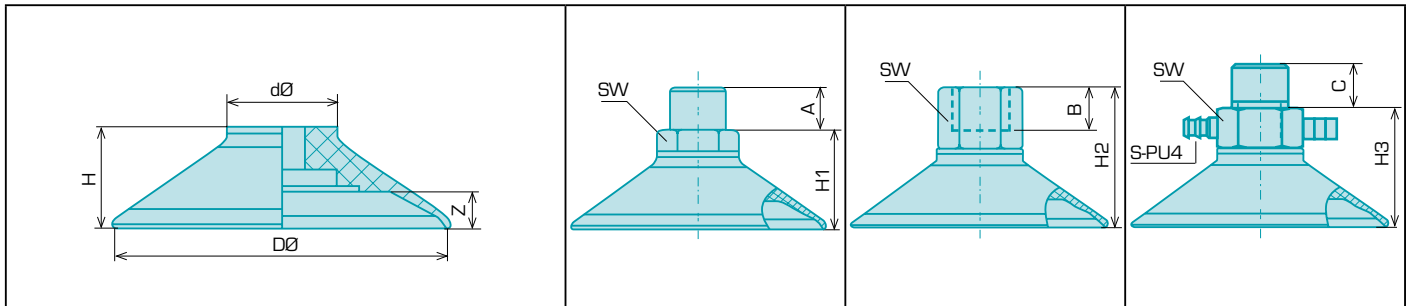
Sauggummi Vulkollan®¹ – Serie SGV...



Sauggummi		dazu passender Adapter					
D Ø [mm]	Bestell-Nr.	Bestell-Nr.	Außengewinde	Bestell-Nr.	Innengewinde	Bestell-Nr.	mit Vakuumgeber Außengewinde
15,0	SGV 15	SAB 18	G1/8"	SIB 18	G1/8"	SVB 18	G1/8"
30,0	SGV 30	SAD 18	G1/8"	SID 18	G1/8"	SVD 18	G1/8"
50,0	SGV 50	SAN 14	G1/4"	SIN 14	G1/4"	SVN 14	G1/4"
61,5	SGV 60						
81,5	SGV 80	SAP 14	G1/4"	SIP 14	G1/4"	SVP 14	G1/4"
96,5	SGV 95						



Einbaumaße + Kräfte



D Ø [mm]	d Ø [mm]	Kraft [N]	Volumen [cm³]	H [mm]	H1 [mm]	H2 [mm]	H3 [mm]	A [mm]	B [mm]	C [mm]	SW [mm]	Z* [mm]
15,0	11,5	8,5	0,5	9,5	14,5	25,5	17,5	8,0	9,0	8,0	14	1,5
30,0	16,0	32,0	1,7	13,0	18,0	29,0	21,0	8,0	9,0	8,0	14	3,0
50,0	18,0	95,0	6,0	17,0	22,0	32,0	23,5	10,0	12,0	8,5	17	4,5
61,5	20,0	130,0	15,0	18,5	23,5	33,5	25,0	10,0	12,0	8,5	17	6,0
81,5	25,0	260,0	30,0	25,0	30,0	40,0	31,5	10,0	12,0	8,5	22	6,0
96,5	31,0	350,0	42,0	25,0	30,0	40,0	31,5	10,0	12,0	8,5	22	6,0

*) Z = Arbeitshub

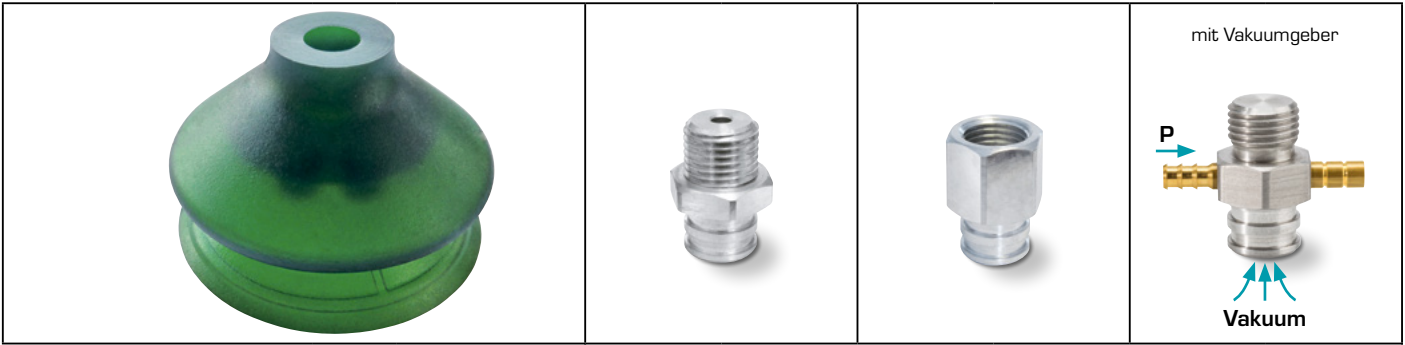
Der Methusalem-Sauger...

aus hochverschleißfestem Hightechelastomer hat eine 20-fach höhere Lebenserwartung und Beständigkeit als die „Normalsauger“. Das ermöglicht Ihnen größere Wartungsintervalle und spart viel Zeit und Geld. Ideal für hohe Taktraten im Mehrschichtbetrieb und für (nahezu) wartungsfreie Maschineneinrichtungen im fernen Ausland. Der arbeitswütige SGV zeichnet sich aus bei extremen Einsätzen in rauer Umgebung wie z.B. in der Holz- und Papierindustrie oder der Metall- und Blechbearbeitung. Die SGV werden einfach auf die Adapter bzw. die Vakuumgeber aufgesteckt. Der Vakuumgeber SV erzeugt aus Druckluft Vakuum. Verzögerungsfrei wird angesaugt und losgelassen. Werden mehrere Sauger eingesetzt, bietet dieses System eine besondere Sicherheit, da jeder Sauger eine eigene Vakuumerzeugung hat. Diese günstige Lösung empfehlen wir insbesondere bei kurzen Taktzeiten. Technische Eigenschaften finden Sie in unserer Werkstoffübersicht am Kapitelanfang; passende Hubzylinder auf den nächsten Seiten.

Bestell-Beispiel: SGV50 + SIN14
Sauger und Adapter mit Innengewinde.

¹⁾Vulkollan® = eingetragene Marke der Bayer AG

Sauggummi Vulkollan®¹ – Serie SHV...

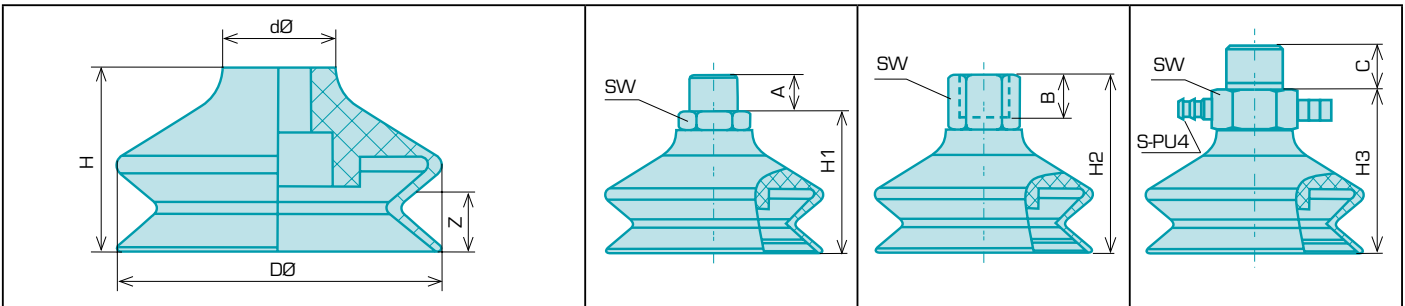


VAKUUMTECHNIK

Sauggummi		dazu passender Adapter					
D Ø [mm]	Bestell-Nr.	Bestell-Nr.	Außengewinde	Bestell-Nr.	Innengewinde	Bestell-Nr.	mit Vakuumgeber Außengewinde
30	SHV 30	SAR 14	G1/4"	SIR 14	G1/4"	SVR 14	G1/4"
40	SHV 40	SAN 14	G1/4"	SIN 14	G1/4"	SVN 14	G1/4"
50	SHV 50						
60	SHV 60	SAS 14	G1/4"	SIS 14	G1/4"	SVS 14	G1/4"
85	SHV 85	SAT 14	G1/4"	SIT 14	G1/4"	SVT 14	G1/4"



Einbaumaße + Kräfte



D Ø [mm]	d Ø [mm]	Kraft [N]	Volumen [cm³]	H [mm]	H1 [mm]	H2 [mm]	H3 [mm]	A [mm]	B [mm]	C [mm]	SW [mm]	Z* [mm]
30	18,0	13,5	4,2	27,0	32,0	42,0	33,5	10,0	12,0	8,5	17	8,5
40	14,0	33,0	11,3	27,0	32,0	42,0	33,5	10,0	12,0	8,5	17	12,8
50	17,5	52,0	22,6	32,5	37,5	47,5	39,0	10,0	12,0	8,5	17	14,5
60	21,0	75,0	31,0	34,0	39,0	49,0	40,5	10,0	12,0	8,5	17	12,5
85	25,0	140,0	78,0	47,0	52,0	62,0	53,5	10,0	12,0	8,5	22	15,0

*] Z = Arbeitshub

Der faltige Methusalem-Sauger...

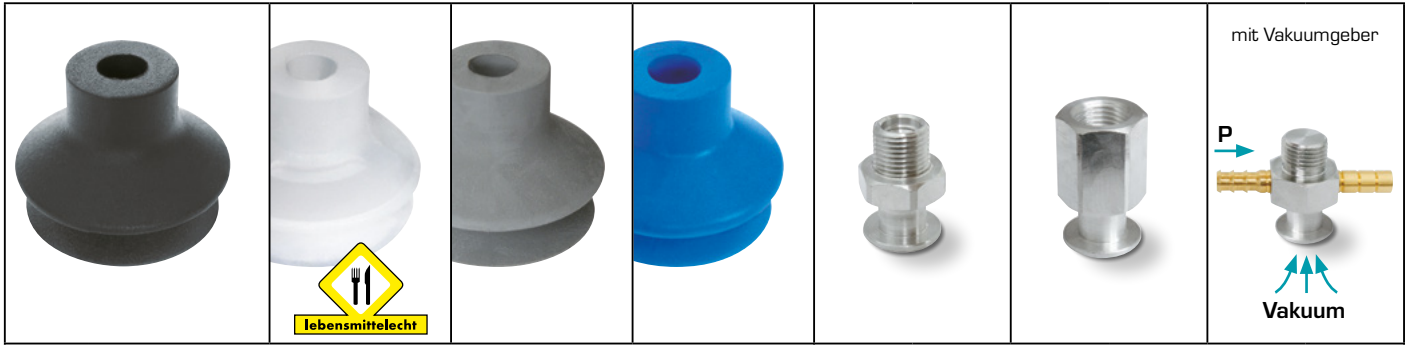
aus hochverschleißfestem Hightechelastomer hat eine 20-fach höhere Lebenserwartung und Beständigkeit als die „Normalsauger“. Das ermöglicht Ihnen größere Wartungsintervalle und spart viel Zeit und Geld. Ideal für hohe Taktraten im Mehrschichtbetrieb und für (nahezu) wartungsfreie Maschineneinrichtungen im fernen Ausland. Die integrierten Falten sorgen für einen optimalen Höhenausgleich sowie eine gute Anpassung. Der arbeitswütige SHV zeichnet sich aus bei extremen Einsätzen in rauer Umgebung wie z.B. in der Holz- und Papierindustrie oder der Metall- und Blechbearbeitung. Die SHV werden einfach auf die Adapter bzw. die Vakuumgeber aufgesteckt. Der Vakuumgeber SV erzeugt aus Druckluft Vakuum. Verzögerungsfrei wird angesaugt und losgelassen. Werden mehrere Sauger eingesetzt, bietet dieses System eine besondere Sicherheit, da jeder Sauger eine eigene Vakuumherzeugung hat. Diese günstige Lösung empfehlen wir insbesondere bei kurzen Taktzeiten. Technische Eigenschaften finden Sie in unserer Werkstoffübersicht am Kapitelanfang; passende Hubzylinder auf den nächsten Seiten.

Bestell-Beispiel: SHV30 + SAR14
Sauger und Adapter mit Außengewinde.

¹⁾Vulkollan® = eingetragene Marke der Bayer AG

Faltenbalg-Sauggummi 1,5 Falten – Serie SH...

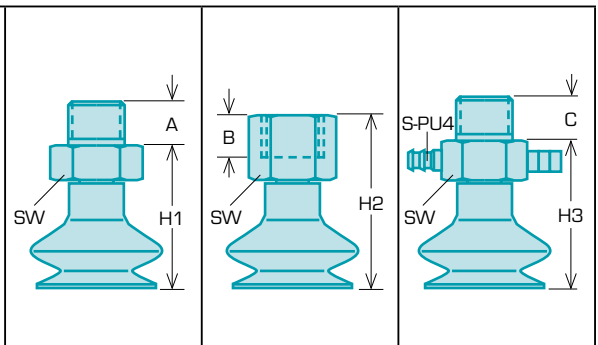
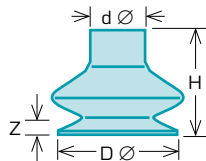
VAKUUMTECHNIK



Sauggummi					dazu passender Adapter					
D Ø	Perbunan [SHN...] [55 ± 5 ShA]	Silikon [SHS...] [55 ± 5 ShA]	Kautschuk [SHK...] [45 ± 5 ShA]	HighTemp HT [SHT...] [60 ± 5 ShA]	Bestell-Nr.	Außen- gewinde	Bestell-Nr.	Innen- gewinde	Bestell-Nr.	mit Vaku- umgeber Außen- gewinde
[mm]	Bestell-Nr.	Bestell-Nr.	Bestell-Nr.	Bestell-Nr.						
11	SHN 11	SHS 11	SHK 11	SHT 11	SAG 18	G1/8"	SIG 18	G1/8"	SVG 18	G1/8"
14	SHN 14	SHS 14	SHK 14	SHT 14						
16	SHN 16	SHS 16	SHK 16	SHT 16						
20	SHN 20	SHS 20	SHK 20	SHT 20						
22	SHN 22	SHS 22	SHK 22	SHT 22						
25	SHN 25	SHS 25	SHK 25	SHT 25						
33	SHN 33	SHS 33	SHK 33	SHT 33	SAG 14	G1/4"	SIG 14	G1/4"	SVG 14	G1/4"
43	SHN 43	SHS 43	SHK 43	SHT 43						
53	SHN 53	SHS 53	SHK 53	SHT 53						
63	SHN 63	SHS 63	SHK 63	-						

Die blaue Version HT (Hochtemperatur-Werkstoff) ist besonders abdruckarm und eignet sich besonders für Kunststoffe, ölige Oberflächen, sowie poröse Materialien von Stein bis Holz. Siehe auch Werkstoffübersicht am Kapitelanfang. Passende Hubzylinder finden Sie auf den nächsten Seiten.

Einbaumaße + Kräfte

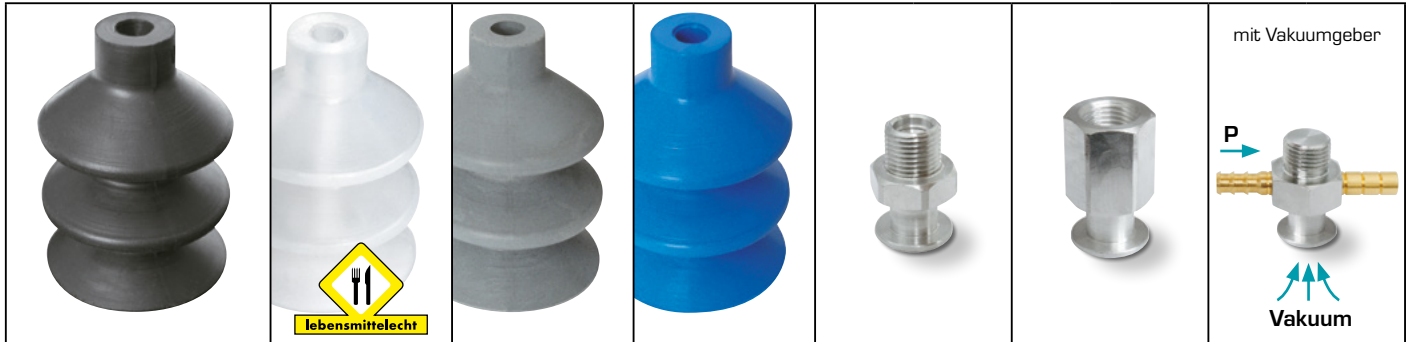


D Ø (mm)	d Ø (mm)	Kraft (N)	Volumen (cm³)	H (mm)	H1 (mm)	H2 (mm)	H3 (mm)	A (mm)	B (mm)	C (mm)	SW (mm)	Z* (mm)
11	10,0	0,95	0,225	16,0	22,0	28,0	24,0	7,5	8,0	7,5	14	4,0
14	10,0	1,2	0,420	16,0	22,0	28,0	24,0	7,5	8,0	7,5	14	5,0
16	10,0	2,3	0,750	19,0	25,0	31,0	27,0	7,5	8,0	7,5	14	6,0
20	10,0	4,7	1,150	15,5	21,5	27,5	23,5	7,5	8,0	7,5	14	5,0
22	10,0	5,7	1,400	19,0	25,0	31,0	27,0	7,5	8,0	7,5	14	5,0
25	10,0	5,3	3,150	23,0	29,0	35,0	31,0	7,5	8,0	7,5	14	12,0
33	18,0	13,6	4,750	27,0	31,0	42,0	35,0	11,0	10,0	11,0	17	12,0
43	18,0	22,8	9,250	28,0	32,0	43,0	36,0	11,0	10,0	11,0	17	10,0
53	18,0	51,3	26,150	34,0	38,0	49,0	42,0	11,0	10,0	11,0	17	15,0
63	18,0	85,0	39,000	34,0	38,0	49,0	42,0	11,0	10,0	11,0	17	15,0

Wer hat schon gerne Falten? Doch hier bei den Saugern sind sie wünschenswert und sorgen für Höhenausgleich und eine gute Anpassung. Durch den Arbeitshub „Z“ wird das Werkstück hochgesaugt. Das erspart eventuell einen zusätzlichen Hubzylinder. Die Faltenbalg-Sauggummis sind erhältlich aus ölbeständigem Perbunan (NBR, schwarz), temperaturbeständigem lebensmittelechtem Silikon (bis +200 °C, weiß-transparent) oder aus Naturkautschuk (grau) mit weicher Konsistenz von 45 Shore, speziell für unebene, problematische Oberflächen. Die Sauggummis werden einfach auf die Adapter bzw. die Vakuumgeber aufgesteckt.
Bestell-Beispiel: SHS 25 + SIG 18

*) Z = Arbeitshub

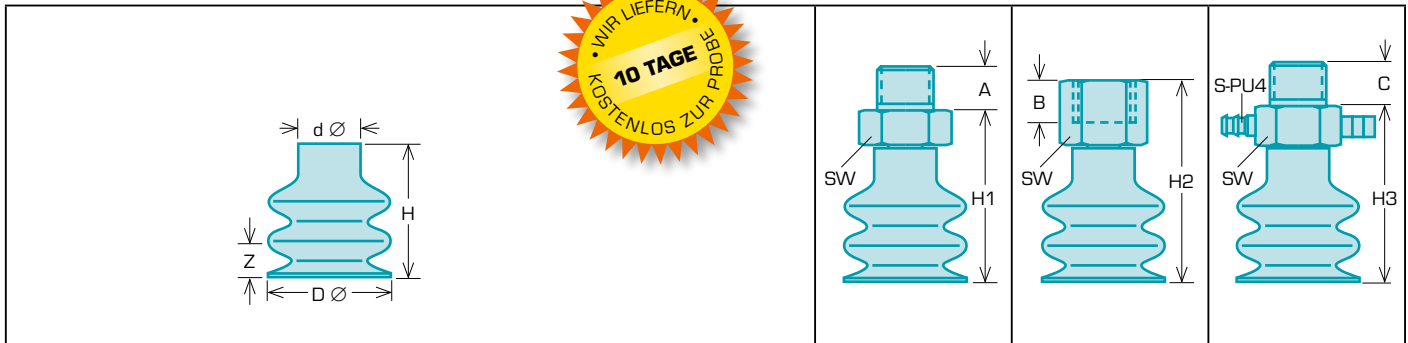
Faltenbalg-Sauggummi 2,5 Falten – Serie SR...



Sauggummi					dazu passender Adapter					
D Ø	Perbunan [SRN...] [55 ± 5 ShA]	Silikon [SRS...] [55 ± 5 ShA]	Kautschuk [SRK...] [45 ± 5 ShA]	HighTemp HT [SRT...] [60 ± 5 ShA]		Außen- gewinde		Innen- gewinde		mit Vaku- umgeber Außen- gewinde
[mm]	Bestell-Nr.	Bestell-Nr.	Bestell-Nr.	Bestell-Nr.	Bestell-Nr.		Bestell-Nr.	Bestell-Nr.	Bestell-Nr.	
7	SRN 07	SRS 07	-	-	SAG 18	G1/8"	SIG18	G1/8"	SVG 18	G1/8"
9	SRN 09	SRS 09	SRK 09	SRT 09						
12	SRN 12	SRS 12	SRK 12	SRT 12						
14	SRN 14	SRS 14	SRK 14	SRT 14						
18	SRN 18	SRS 18	SRK 18	SRT 18						
20	SRN 20	SRS 20	SRK 20	SRT 20						
25	SRN 25	SRS 25	SRK 25	SRT 25						
32	SRN 32	SRS 32	SRK 32	SRT 32	SAG 14	G1/4"	SIG 14	G1/4"	SVG 14	G1/4"
42	SRN 42	SRS 42	SRK 42	SRT 42						
52	SRN 52	SRS 52	-	-						
62	SRN 62	SRS 62	SRK 62	-						

Die blaue Version HT (Hochtemperatur-Werkstoff) ist besonders abdruckarm und eignet sich besonders für Kunststoffe, ölige Oberflächen, sowie poröse Materialien von Stein bis Holz. Siehe auch Werkstoffübersicht am Kapitelanfang. Passende Hubzylinder finden Sie auf den nächsten Seiten.

Einbaumaße + Kräfte



D Ø [mm]	d Ø [mm]	Kraft [N]	Volumen [cm³]	H [mm]	H1 [mm]	H2 [mm]	H3 [mm]	A [mm]	B [mm]	C [mm]	SW [mm]	Z* [mm]
7	9,0	0,1	0,043	14,0	20,0	26,0	22,0	7,5	8,0	7,5	14	4,0
9	9,0	0,7	0,150	15,0	21,0	27,0	23,0	7,5	8,0	7,5	14	3,0
12	10,0	0,9	0,600	21,0	27,0	33,0	29,0	7,5	8,0	7,5	14	6,0
14	10,0	1,2	0,975	22,0	28,0	34,0	30,0	7,5	8,0	7,5	14	8,0
18	10,0	2,3	1,350	22,0	28,0	34,0	30,0	7,5	8,0	7,5	14	8,0
20	10,0	3,8	2,000	22,0	28,0	34,0	30,0	7,5	8,0	7,5	14	8,0
25	10,0	4,5	5,400	34,0	40,0	46,0	42,0	7,5	8,0	7,5	14	20,0
32	18,0	12,0	10,000	37,5	41,5	49,5	45,5	11,0	10,0	11,0	17	16,5
42	18,0	13,6	19,500	46,0	50,0	61,0	54,0	11,0	10,0	11,0	17	23,0
52	18,0	27,0	62,000	49,0	53,0	64,0	57,0	11,0	10,0	11,0	17	27,0
62	22,0	39,6	72,500	55,0	59,0	70,0	63,0	11,0	10,0	11,0	17	29,0

Wer hat schon gerne Falten? Doch hier bei den Saugern sind sie wünschenswert und sorgen für Höhenausgleich und eine gute Anpassung. Durch den Arbeitshub „Z“ wird das Werkstück hochgesaugt. Das erspart eventuell einen zusätzlichen Hubzylinder. Die Faltenbalg-Sauggummis sind erhältlich aus ölbeständigem Perbunan (NBR, schwarz), temperaturbeständigem lebensmittelechtem Silikon (bis +200 °C, weißtransparent) oder aus Naturkautschuk (grau) mit weicher Konsistenz von 45 Shore, speziell für unebene, problematische Oberflächen. Die Sauggummis werden einfach auf die Adapter bzw. die Vakuumgeber aufgesteckt.

Bestell-Beispiel: SRN 32 + SVG 14

*) Z = Arbeitshub

Oval-Sauggummi – Serie SO...

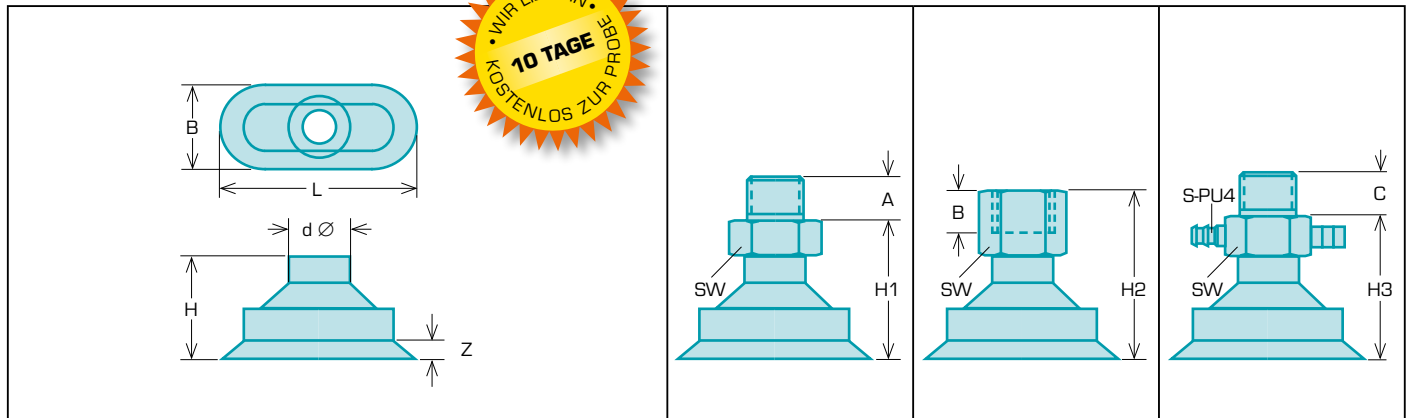
VAKUUMTECHNIK



Sauggummi				dazu passender Adapter					
Maß B x L [mm]	Perbunan [SON...] [60 ± 5 ShA] Bestell-Nr.	Silikon [SOS...] [65 ± 5 ShA] Bestell-Nr.	HighTemp HT [SOT...] [60 ± 5 ShA] Bestell-Nr.	Bestell-Nr.	Außen-gewinde	Bestell-Nr.	Innen-gewinde	Bestell-Nr.	mit Vakuum-geber Außen-gewinde
3,5 x 7	SON 03	SOS 03-W	SOT 03	SAAM 3	M3	-	-	-	-
4 x 12	SON 04	SOS 04-W	SOT 04	SAOM 5	M5	-	-	-	-
5 x 15	SON 05	SOS 05-W	SOT 05	SAWM 5	M5	SIWM 5	M5	-	-
6 x 18	SON 06	SOS 06-W	SOT 06						
8 x 24	SON 08	SOS 08-W	SOT 08	SAH 18	G1/8"	SIH 18	G1/8"	SVH 18	G1/8"
10 x 30	SON 10	SOS 10-W	SOT 10						
15 x 45	SON 15	SOS 15-W	SOT 15	SAK 14	G1/4"	SIK 14	G1/4"	SVK 14	G1/4"
20 x 60	SON 20	SOS 20-W	SOT 20						
25 x 75	SON 25	SOS 25-W	SOT 25						
30 x 90	SON 30	SOS 30-W	-						

Die blaue Version HT (Hochtemperatur-Werkstoff) ist besonders abdruckarm und eignet sich besonders für Kunststoffe, ölige Oberflächen, sowie poröse Materialien von Stein bis Holz.
Ab Saugergröße 8 x 24 ist eine 2-Ohrklemme im Lieferumfang enthalten.
Siehe auch Werkstoffübersicht am Kapitelanfang.
Passende Hubzylinder finden Sie auf den nächsten Seiten.

Einbaumaße + Kräfte







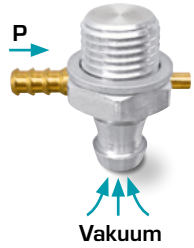
B x L [mm]	d Ø [mm]	Kraft [N]	Volumen [cm³]	H [mm]	H1 [mm]	H2 [mm]	H3 [mm]	A [mm]	B [mm]	C [mm]	SW [mm]	Z* [mm]
3,5 x 7	6,0	1,0	0,019	6,0	8,0	-	-	3,0	-	-	5	0,8
4 x 12	8,0	1,8	0,048	15,0	18,0	-	-	4,5	-	-	8	0,5
5 x 15	8,5	3,1	0,036	12,0	17,0	22,0	-	5,0	5,5	-	8	0,7
6 x 18	8,5	4,5	0,058	12,0	17,0	22,0	-	5,0	5,5	-	8	0,8
8 x 24	11,5	8,0	0,138	12,0	17,0	25,0	20,0	8,0	8,0	8,0	14	1,0
10 x 30	11,5	12,2	0,280	12,0	17,0	25,0	20,0	8,0	8,0	8,0	14	1,5
15 x 45	15,5	28,2	0,980	21,0	26,0	36,0	29,0	10,0	12,0	10,0	17	2,0
20 x 60	15,5	50,1	2,300	21,0	26,0	36,0	29,0	10,0	12,0	10,0	17	2,5
25 x 75	17,5	78,3	4,700	21,0	26,0	36,0	29,0	10,0	12,0	10,0	17	2,8
30 x 90	17,5	112,6	8,500	21,0	26,0	36,0	29,0	10,0	12,0	10,0	17	3,5

*) Z = Arbeitshub

Ovalsauger sind ideal für lange Profile, Rohre und Werkstücke mit Stegen oder Nuten zwischen vielen Löchern. Die mitgelieferte Ohrklemme fixiert den Sauger und verhindert, dass der Sauger sich verdreht und evtl. Fehlluft ansaugt. Die Ovalsauggummis sind erhältlich aus ölbeständigem Perbunan (NBR, schwarz), temperaturbeständigem lebensmittelechtem Silikon (bis +200 °C, weiß transparent). Die blaue Version HT (Hochtemperatur-Werkstoff) ist besonders abdruckarm und eignet sich besonders für Kunststoffe, ölige Oberflächen, sowie poröse Materialien von Stein bis Holz. Siehe auch Werkstoffübersicht am Kapitelanfang. Die Sauggummis werden einfach auf die Adapter bzw. die Vakuumgeber aufgesteckt und mit der mitgelieferten Ohrklemme fixiert.

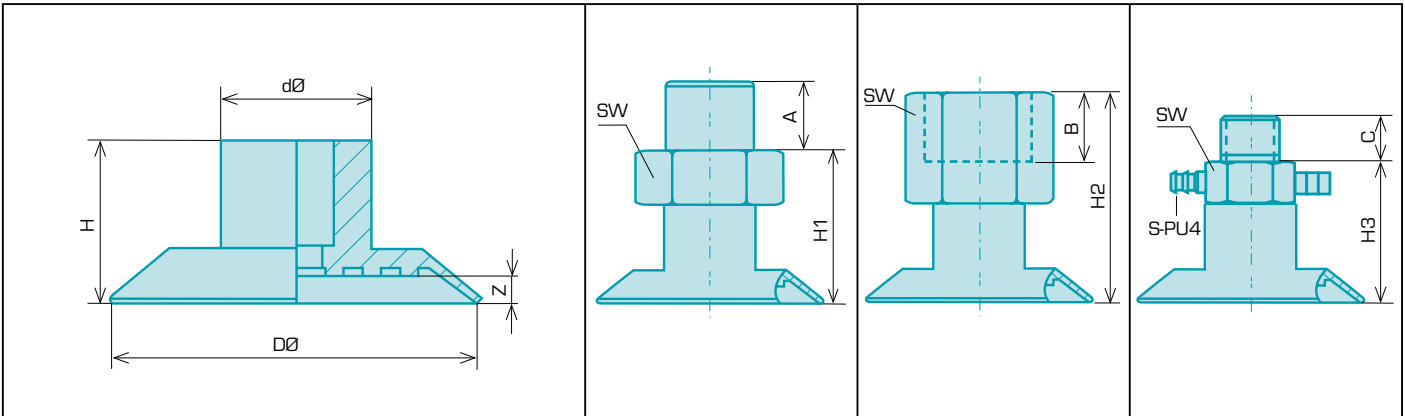
Bestell-Beispiel: SON15 + SIK14

Sauggummi – Serie SP... für Folien und Papiere

						 mit Vakuumgeber P → ↑↑↑ Vakuum		
Sauggummi			dazu passender Adapter					
D Ø	Naturkautschuk [SPK...] [40 ± 5 ShA]	Silikon [SPS...] [50 ± 5 ShA]	Bestell-Nr.	Außen- gewinde	Bestell-Nr.	Innengewinde	Bestell-Nr.	mit Vakuum- geber Außengewinde
[mm]	Bestell-Nr.	Bestell-Nr.	Bestell-Nr.		Bestell-Nr.		Bestell-Nr.	
15	SPK 15	SPS 15	SAG 18	G1/8"	SIG 18	G1/8"	SVG 18	G1/8"
20	SPK 20	SPS 20						
24	SPK 24	SPS 24						
30	SPK 30	SPS 30	SAL 14	G1/4"	SIL 14	G1/4"	SVL 14	G1/4"
34	SPK 34	-						
40	SPK 40	-	SAM 14	G1/4"	SIM 14	G1/4"	SVM 14	G1/4"



Einbaumaße + Kräfte



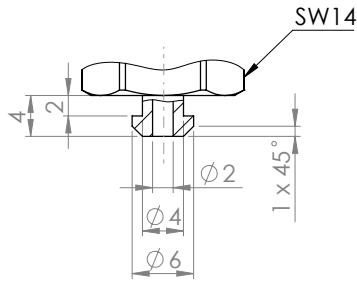
D Ø	d Ø	Kraft	Volumen	H	H1	H2	H3	A	B	C	SW	Z*
[mm]	[mm]	[N]	[cm³]	[mm]	[mm]	[mm]	[mm]	[mm]	[mm]	[mm]	[mm]	[mm]
15	9,0	5,5	0,12	10,0	16,0	22,0	18,0	5,0	8,0	5,0	14	0,8
20	10,5	8,5	0,31	10,4	16,4	22,4	18,4	7,5	8,0	7,5	14	1,3
24	10,0	11,0	0,70	10,8	16,8	22,8	18,8	7,5	8,0	7,5	14	1,8
30	15,6	19,0	1,50	22,2	27,2	37,2	28,7	10,0	12,0	8,5	17	2,3
34	15,2	25,0	2,10	23,0	28,0	38,0	29,5	10,0	12,0	8,5	17	2,3
40	16,0	33,0	2,90	20,6	25,6	35,6	27,1	10,0	12,0	8,5	17	2,3

*) Z = Arbeitshub

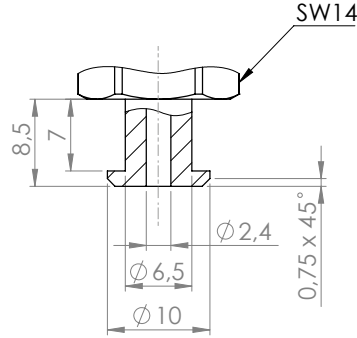
Der Papiersammler...

macht auch bei Folien und Furnieren und anderen flachen Werkstücken eine gute Figur – denn er passt sich mit seiner feinen Dichtlippe und dem inneren „Stützkorsett“ genauestens an plane Oberflächen an, mit Anti-Knitter-Garantie. Sogar hochempfindliche Solarzellen und Computerbauteile bedient er sanft und sicher. Erhältlich in Naturkautschuk mit soften 40 Shore bzw. in hitzebeständigem Silikon (50 Shore). Die SPK werden einfach auf die Adapter bzw. die Vakuumgeber aufgesteckt. Der Vakuumgeber SV erzeugt aus Druckluft Vakuum. Verzögerungsfrei wird angesaugt und losgelassen. Werden mehrere Sauger eingesetzt, bietet dieses System eine besondere Sicherheit, da jeder Sauger eine eigene Vakuumzeugung hat. Diese günstige Lösung empfehlen wir insbesondere bei kurzen Taktzeiten. Technische Eigenschaften finden Sie in unserer Werkstoffübersicht am Kapitelanfang; passende Hubzylinder auf den nächsten Seiten. **Bestell-Beispiel: SPK24 + SAG18** Sauger und Adapter mit Außengewinde

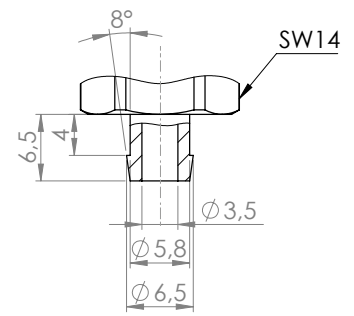
SAA18 / SIA18 / SVA18



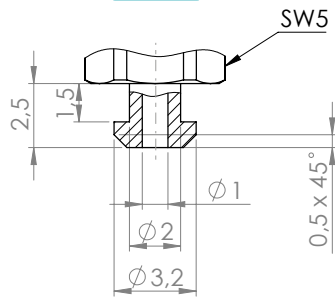
SAD18 / SID18 / SVD18



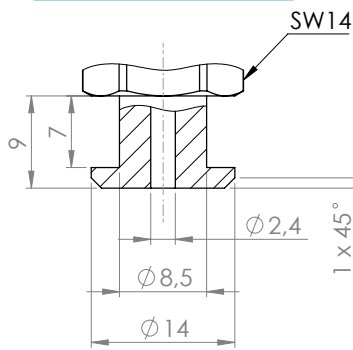
SAG18 / SIG18 / SVG18



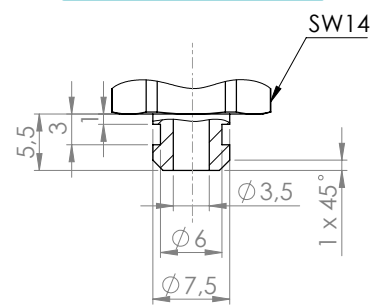
SAAM3



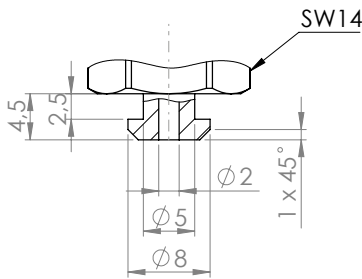
SAE18 / SIE18 / SVE18



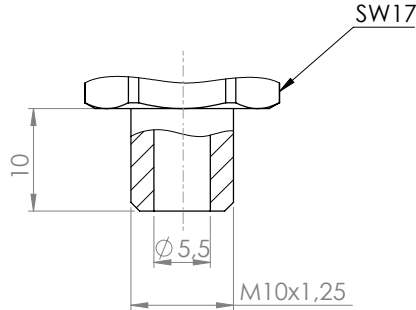
SAH18 / SIH18 / SVH18



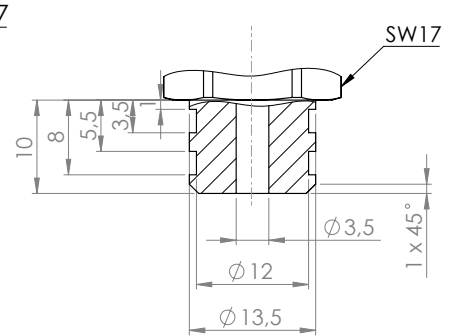
SAB18 / SIB18 / SVB18



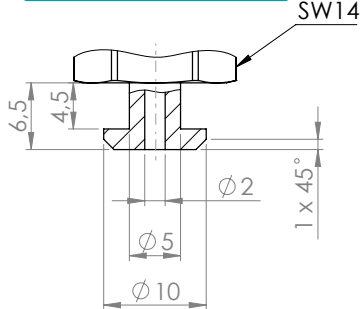
SAF14 / SIF14 / SVF14



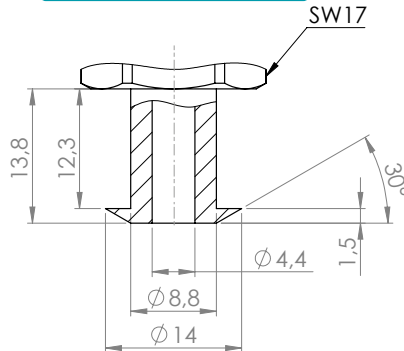
SAK14 / SIK14 / SVK14



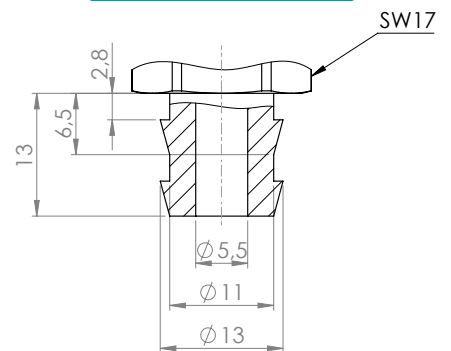
SAC18 / SIC18 / SVC18



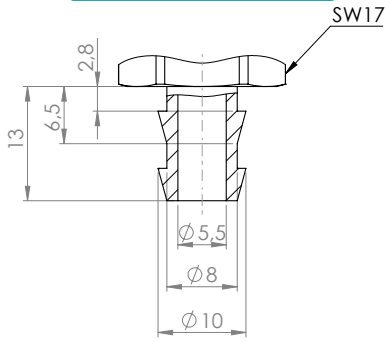
SAG14 / SIG14 / SVG14



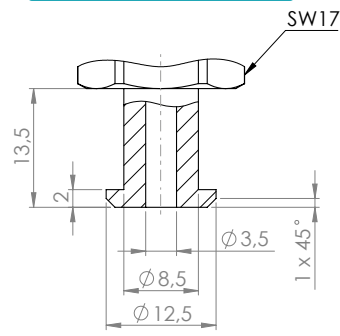
SAL14 / SIL14 / SVL14



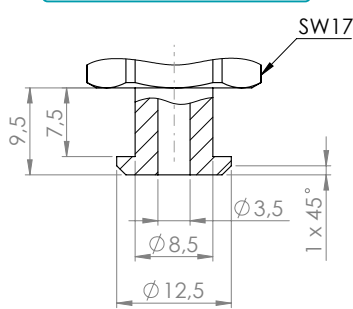
SAM14 / SIM14 / SVM14



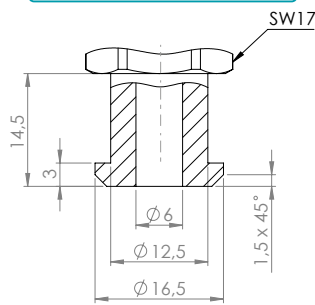
SAR14 / SIR14 / SVR14



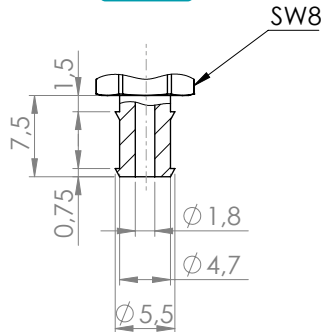
SAN14 / SIN14 / SVN14



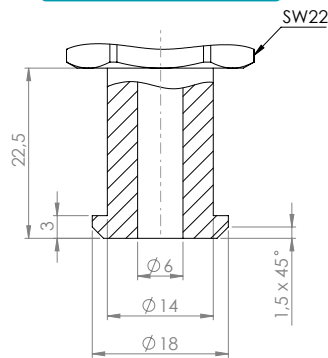
SAS14 / SIS14 / SVS14



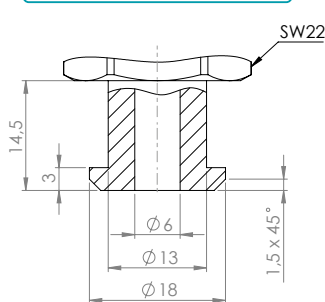
SAOM5



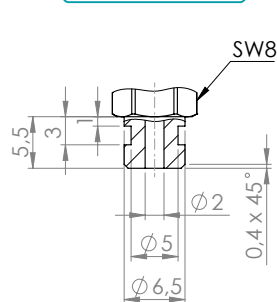
SAT14 / SIT14 / SVT14



SAP14 / SIP14 / SVP14



SAWM5 / SIWM5



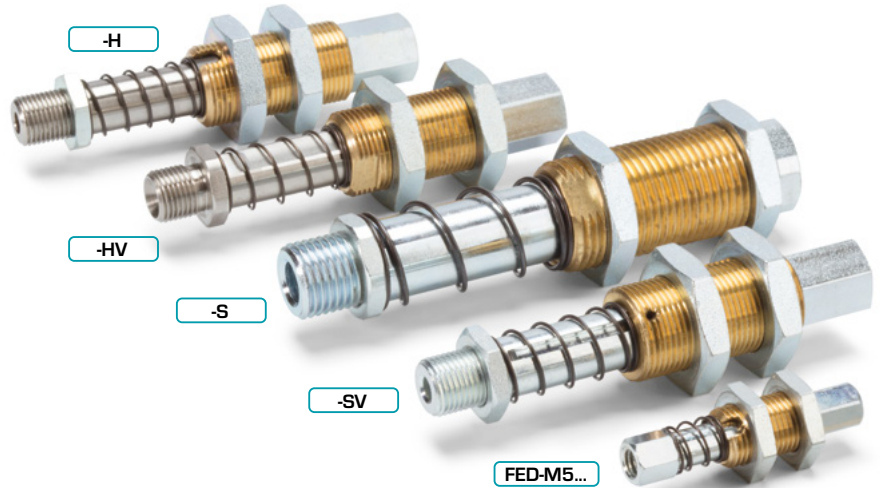
Federstößel für 1/8" bzw. 1/4" Anschluss (bis 75 mm Hub)

Zum Toleranzausgleich für unterschiedlich hohe Werkstücke (bis 75 mm) können diese Standard-Federstößel eingesetzt werden (S-Versionen). Diese passen auf alle Adapter mit Innengewinde (SI-Adapter).

Bei härterer Beanspruchung empfehlen wir die hochwertigen Ausführungen (**H-Versionen**) mit stabilem Gleitlager und geglätteter Stößelstange für sanftes Aufsetzen auf empfindliche Werkstücke.

Optional liefern wir die Federstößel **inkl. Verdreh-sicherung** für den Einsatz von ovalen Saugern (**V-Varianten**). Bitte Bestellzusatz „V“ angeben.

Bestellbeispiel für verdrehgesicherte Variante:
FED-1825-HV



Bestell-Nr.	Stößelhub [mm]	Gewinde	Federrate [N/mm]	Federvorspannung [N]	Federkraft [N]	Vertikalbelastung** [N]	Horizontalbelastung*** [N]
FED-M505-S	5	M5	0,508	3,30	4,57	1500	132
FED-M510-S	10	M5	0,323	2,75	4,36	1500	97
FED-M520-S	20	M5	0,209	1,78	3,87	1500	63
FED-1815-S	15	G1/8"	0,221	3,53	5,19	3700	385
FED-1815-H	15	G1/8"	0,221	3,53	5,19	3700	385
FED-1825-S*	25	G1/8"	0,143	3,57	5,36	3700	283
FED-1825-H	25	G1/8"	0,143	3,57	5,36	3700	283
FED-1850-S	50	G1/8"	0,097	2,92	5,34	3700	173
FED-1850-H	50	G1/8"	0,097	2,92	5,34	3700	173
FED-1425-S	25	G1/4"	0,711	6,47	15,36	2400	747
FED-1425-H	25	G1/4"	0,711	6,47	15,36	2400	747
FED-1450-S*	50	G1/4"	0,452	1,40	12,70	2400	466
FED-1450-H	50	G1/4"	0,452	1,40	12,70	2400	466
FED-1475-S	75	G1/4"	0,262	5,38	15,20	2400	340
FED-1475-H	75	G1/4"	0,262	5,38	15,20	2400	340

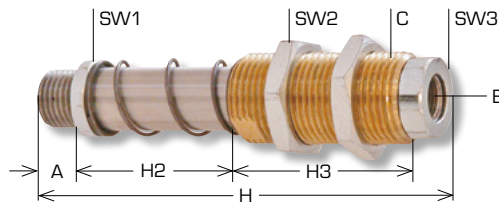


Einsatztemperatur 0 °C bis +80 °C

* Keine verdrehgesicherte Version lieferbar.

** Maximal statische Belastung.

*** Die Horizontalbelastung ist eine maximal statische Belastung und beeinträchtigt den Ein- und Ausfedervorgang im waagrechten Zustand.



Typ	H [mm]	H2 [mm]	H3 [mm]	A	B	C	SW1 [mm]	SW2 [mm]	SW3 [mm]	Z* [mm]
FED-M505-S	41,2	17,0	15	M5 IG	M5 IG	G1/8	7	14	7	5
FED-M510-S	47,2	23,0	15	M5 IG	M5 IG	G1/8	7	14	7	10
FED-M520-S	59,2	35,0	15	M5 IG	M5 IG	G1/8	7	14	7	20
FED-1815-S	73,5	29,5	30	G1/8 AG	G1/8 IG	M16x1	14	22	12	15
FED-1815-H	72,5	28,5	30	G1/8 AG	G1/8 IG	M16x1	14	22	12	15
FED-1825-S*	86,5	42,5	30	G1/8 AG	G1/8 IG	M16x1	14	22	12	25
FED-1825-H	85,5	41,5	30	G1/8 AG	G1/8 IG	M16x1	14	22	12	25
FED-1850-S	117,5	73,5	30	G1/8 AG	G1/8 IG	M16x1	14	22	12	50
FED-1850-H	116,5	72,5	30	G1/8 AG	G1/8 IG	M16x1	14	22	12	50
FED-1425-S	86,0	40,5	40	G1/4 AG	G1/8 IG	M20x1,5	17	24	17	25
FED-1425-H	86,0	40,5	40	G1/4 AG	G1/8 IG	M20x1,5	17	24	17	25
FED-1450-S*	115,5	70,0	40	G1/4 AG	G1/8 IG	M20x1,5	17	24	17	50
FED-1450-H	115,5	70,0	40	G1/4 AG	G1/8 IG	M20x1,5	17	24	17	50
FED-1475-S	145,0	99,5	40	G1/4 AG	G1/8 IG	M20x1,5	17	24	17	75
FED-1475-H	145,5	100,0	40	G1/4 AG	G1/8 IG	M20x1,5	17	24	17	75

*) Z = Arbeitshub • IG = Innengewinde • AG = Außengewinde

Sauger-Hubzylinder – Serie HZ20

Der Sauger-Hubzylinder...

ist ein einfacher und kostengünstiger Baustein mit viel Automatisierungspotenzial. Er ist verdrehgesichert und besitzt eine Universal-Aufnahme für alle unsere Saugertypen mit 1/8" bzw. 1/4" Außengewinde-Anschluss (SG..., SH..., SO... und SR...) – siehe vordere Seiten. Die Version „V“ hat den Vakuumgeber bereits integriert. Für Kontrollzwecke kann über die Reedschalter HZ20-RS die Position des Magnetkolbens abgefragt werden. Diese können jeweils in der Gehäusenut fixiert werden.

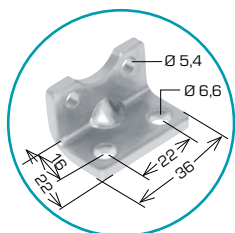
Magnetkolben Ø: 20 mm
Funktion: doppelwirkend, verdrehgesichert
Zugkraft: 125 N
Belastung: nur in Axialrichtung
Betriebsdruck: 4 – 10 bar
Temperaturbereich: -20 °C...+80 °C
Material Gehäuse: Aluminium eloxiert (Saugeraufnahme: Aluminium)

Bestell-Nr.	Hub [mm]	Anschluss	mit Vakuumgeber
HZ20-005-18	5	G 1/8"	-
HZ20-005-18V	5	G 1/8"	+
HZ20-005-14	5	G 1/4"	-
HZ20-005-14V	5	G 1/4"	+
HZ20-015-18	15	G 1/8"	-
HZ20-015-18V	15	G 1/8"	+
HZ20-015-14	15	G 1/4"	-
HZ20-015-14V	15	G 1/4"	+
HZ20-025-18	25	G 1/8"	-
HZ20-025-18V	25	G 1/8"	+
HZ20-025-14	25	G 1/4"	-
HZ20-025-14V	25	G 1/4"	+
HZ20-050-18	50	G 1/8"	-
HZ20-050-18V	50	G 1/8"	+
HZ20-050-14	50	G 1/4"	-
HZ20-050-14V	50	G 1/4"	+
HZ20-100-18	100	G 1/8"	-
HZ20-100-18V	100	G 1/8"	+
HZ20-100-14	100	G 1/4"	-
HZ20-100-14V	100	G 1/4"	+

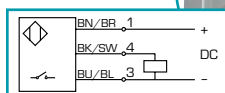
Weitere Hublängen auf Anfrage, Lieferung erfolgt ohne Sauggummi

Unsere Zubehör-Empfehlung:

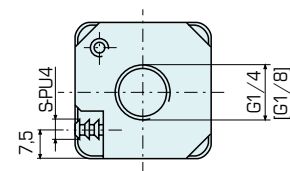
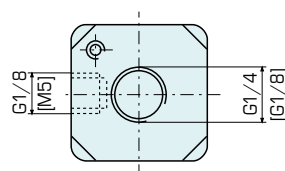
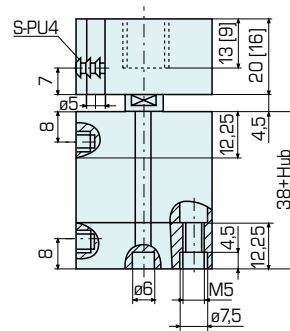
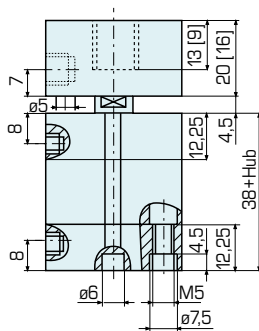
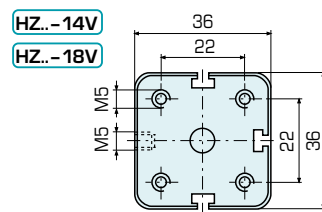
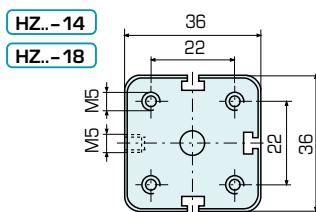
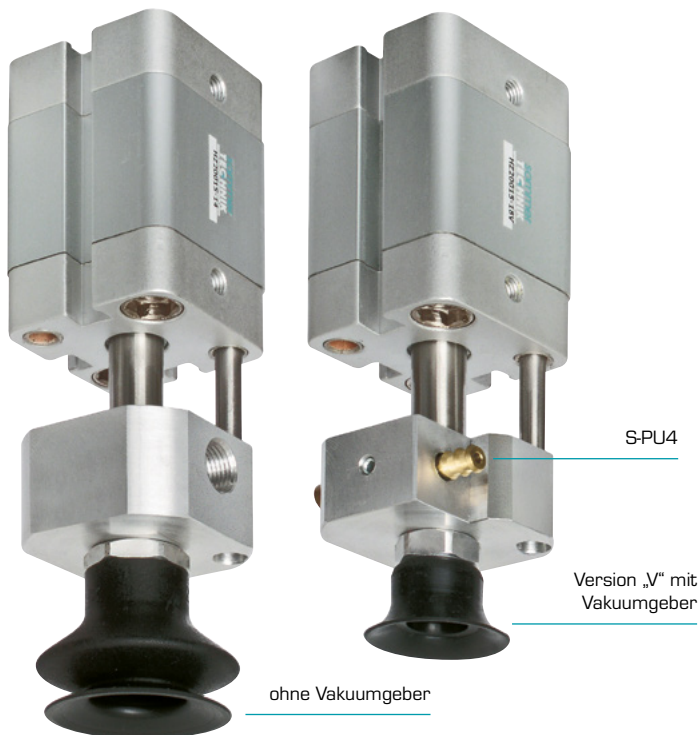
Bestell-Nr.	Beschreibung
HZ20-RS	Reed-Schalter, Schließer, 3-pol, 10 – 30 VAC/DC, 500 mA / 10 W, 3 m Kabel
HZ20-WI	Befestigungswinkel für HZ20
ECP4-M5-K	M5 Schlauch-Anschlussstück gerade
S-PU2,5	Pneumatikschlauch 2,5 x 4 mm
S-PU4	Pneumatikschlauch 4 x 6 mm



Zubehör (optional): Winkel
Bestell-Nr: **HZ20-WI**



Zubehör (optional): Reed-Schalter
Bestell-Nr: **HZ20-RS**



Handsauger HDS

Kein lästiges Gefriemel...

Mit unserem Handsauger lassen sich Kleinstteile wie Schrauben, Kugeln, Federn, Scheiben etc. manuell präzise positionieren. Am Handsauger befindet sich eine Nadel, an der einer unserer Miniatursauger befestigt wird. Mit dem Zeigefinger wird durch Verschließen der Öffnung das An- und Abstellen der Saugluft gesteuert. Die Erzeugung des Vakuums wird über den Anschluss eines Vakuumgebers geregelt.

Wir liefern zum einen das Komplettsset **HDSK01** bestehend aus Handsauger, abgewinkelter Nadel und verschiedenen Saugern. Sowie als Komplettsset **HDSK02** den dazu passenden Vakuumgeber inkl. Steck-Fitting und Schlauch.

Zusätzlich sind alle Komponenten in unterschiedlichen Ausführungen als Einzelteile lieferbar; nähere Informationen dazu entnehmen Sie bitte den untenstehenden Bestelltabellen.

Komplett-Sets:

Bestell-Nr.	bestehend aus:
HDSK01	Handsauger HDS , Nadel abgewinkelt kurz mit \varnothing 1,3 mm HDSNWK13 , Miniatur Sauger \varnothing 3,2 mm VC032N , \varnothing 6,4 mm VC064S und \varnothing 9,5 mm VC095N
HDSK02	Vakuumgeber 1/8" Gewinde VG1/8 , Steck-Fitting 6-1/8" Anschluss gerade ECP6-1/8-K , 2 m Pneumatikschlauch transparent 6 x 4 mm Nennweite S-PUN4

Einzelteile:

• Handsauger

Bestell-Nr.	Bezeichnung	Gesamtlänge [mm]	passender Vakuumgeber
HDS	Handsauger	149,1	VG1/8

• Nadeln

Passend für den Handsauger HDS
Material: eloxiertes Aluminium

Bestell-Nr.	Form	Gesamtlänge [mm]	Außen- \varnothing [mm]
HDSNWK13	abgewinkelt kurz	28,4	1,3
HDSNWL13	abgewinkelt lang	41,1	1,3
HDSNGK13	gerade kurz	28,4	1,3
HDSNGL13	gerade lang	41,1	1,3
HDSNWK18	abgewinkelt kurz	28,4	1,8
HDSNWL18	abgewinkelt lang	41,1	1,8
HDSNGK18	gerade kurz	28,4	1,8
HDSNGL18	gerade lang	41,1	1,8

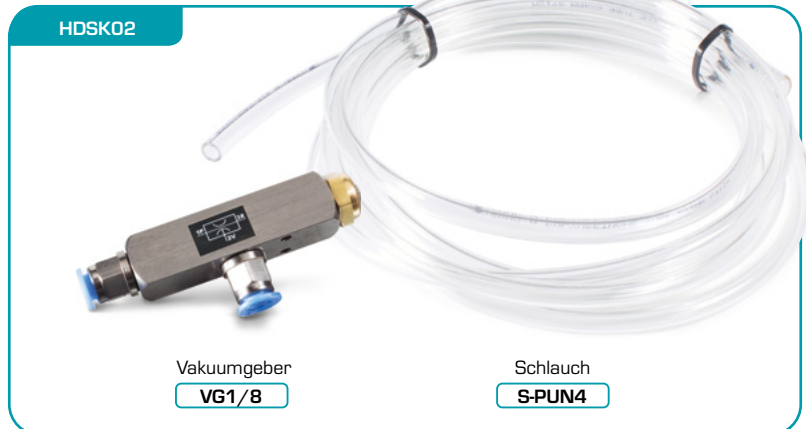
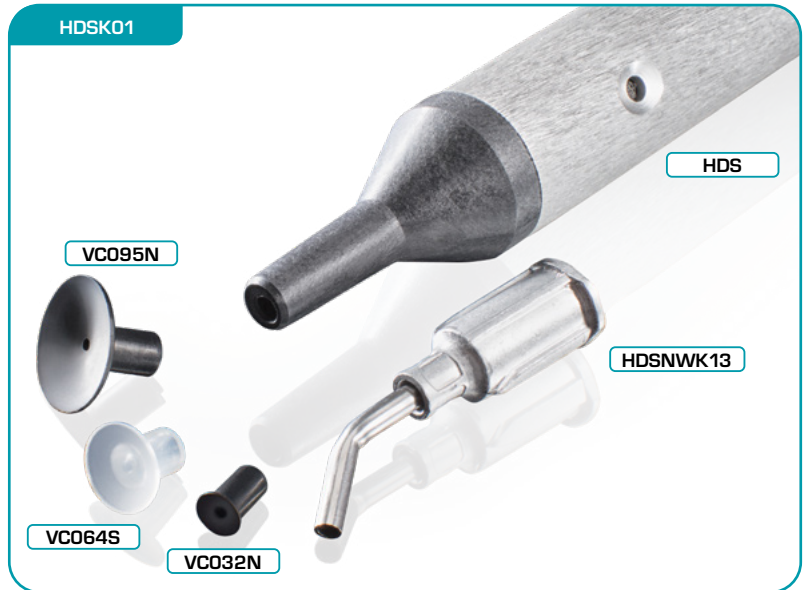
• Miniatursauger

Bestell-Nr.	Material	Durchmesser [mm]	Saugkraft [N] ¹	passende Nadel
VC024N	Perbunan schwarz ²	2,4	0,3	HDSNGK13, HDSNGL13, HDSNWK13, HDSNWL13
VC024S	Silikon transparent ³	2,4	0,3	
VC032N	Perbunan schwarz ²	3,2	0,6	HDSNWK18, HDSNWL18, HDSNGK18, HDSNGL18
VC032S	Silikon transparent ³	3,2	0,6	
VC064N	Perbunan schwarz ²	6,4	2,3	HDSNWK13, HDSNWL13, HDSNGK13, HDSNGL13
VC064S	Silikon transparent ³	6,4	2,3	
VC095N	Perbunan schwarz ²	9,5	6,0	HDSNWK13, HDSNWL13, HDSNGK13, HDSNGL13
VC095S	Silikon transparent ³	9,5	6,0	
VC127N	Perbunan schwarz ²	12,7	9,0	HDSNWK13, HDSNWL13, HDSNGK13, HDSNGL13
VC127S	Silikon transparent ³	12,7	9,0	

¹ bei 0,8 bar Vakuum

² Temperaturbereich: -15 °C bis +121 °C

³ Temperaturbereich: -55 °C bis +250 °C



Vakuumgeber – kompakt und super günstig – Serie VG

• (Venturi-Prinzip)

Wer Druckluft hat, hat jetzt auch Vakuum! Schluss mit dem Einsatz teurer Vakuumpumpen. Ein Super-Injektor sorgt für eine unwahrscheinliche Saugleistung. Bei 6 bar werden etwa 13 Normalliter/min. Druckluft verbraucht und 0,8 bar Unterdruck erzeugt. Das entspricht 10 Liter Vakuumvolumen pro Minute.

Den VGM5 können Sie direkt in die Schlauchleitung einbauen. Einfacher und kleiner geht es wohl kaum! Der VG1/8 mit dem gleichen Innenleben bringt die gleiche Leistung. Geschickt und platzsparend zaubert er aus Ihrer Pressluft Vakuum. Sie können ihn zwischen Schläuchen frei hängen lassen oder mit einer Schlauchklemme befestigen.

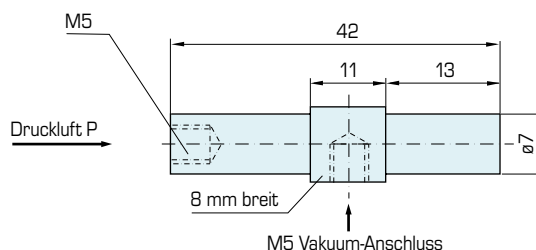
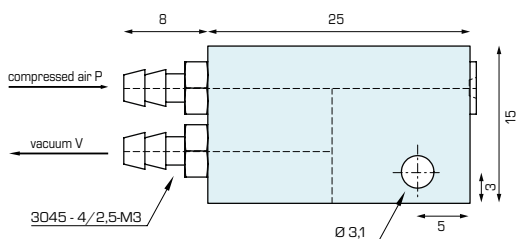
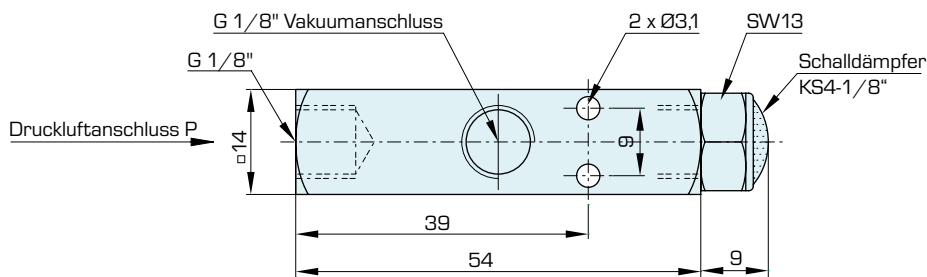
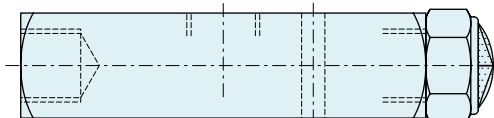
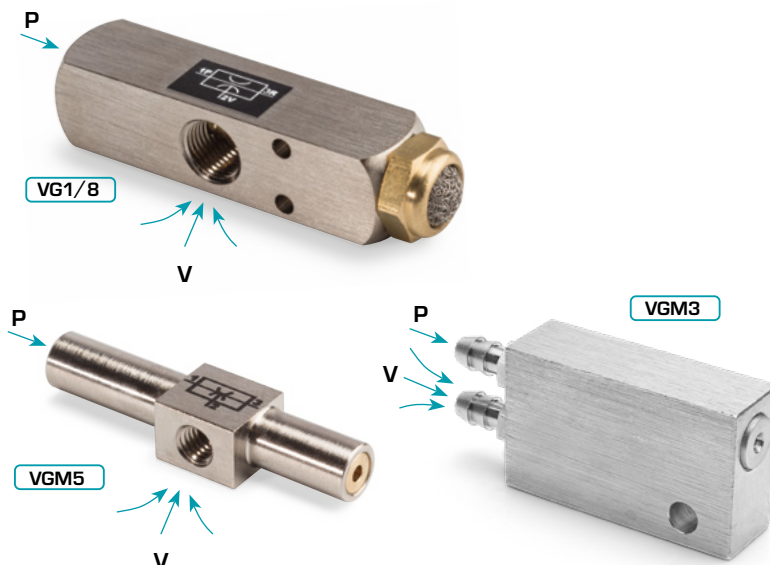
Für engste Platzverhältnisse haben wir aufgrund vermehrter Anfragen den superflachen VGM3 entwickelt bei dem das Vakuum gleich neben dem Druckluftanschluss abgenommen werden kann.

Gehäuse: Messing vernickelt.

Passende Verschraubungen unter Rubrik „Fittings“.

Schläuche siehe Kapitel „Zubehör“.

Bestell-Nr.	Maß [Gewinde]	Version	Schallpegel [dB]
VG1/8	G 1/8"	inkl. Schalldämpfer	70
VGM5	M5	-	75
VGM3	M3	-	75

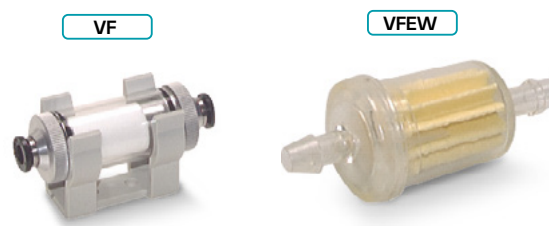


Vakuumfilter zum Leitungseinbau – Serie VF

Verwendung: Dieser Filter wird direkt in die Schlauchleitung vor den Vakuumerzeuger eingesetzt, um Verschmutzungen im Vakuuminjektor zu vermeiden.

Material: Gehäuse: Kunststoff; Filterelement: Papier
Temperaturbereich: -10 °C...+80 °C
Porendichte: 10 µm
Lieferumfang: Der Filter wird komplett mit Befestigungsklemme geliefert.

Vakuumfilter		Ersatzfilter	Befestigungsklemmen
Bestell-Nr.	für Schlauch	Bestell-Nr.	Bestell-Nr.
VF4	4 mm Außen-Ø	VFE4	VFBK4
VF6	6 mm Außen-Ø	VFE4	VFBK4
VF8	8 mm Außen-Ø	VFE8	VFBK8
VFEW6	6 mm Innen-Ø	-	-



Strömungsventil

Schließt die Vakuumleitung bei nichtbelegtem Saugern und erhält somit das Systemvakuum.

Bestell-Nr.	Erforderliche Saugleistung für $p_u = -0,6$ bar [norm. l/min]	Max Durchfluss beim Abblasen Abblasdruck 5 bar [norm. l/min]
SV18I	2,50	310
SV14I	3,40	340

Maße:

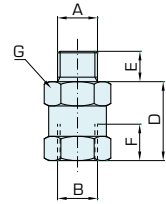
Bestell-Nr.	A	B	D [mm]	E [mm]	F [mm]	G [mm]
SV18I	G1/8"-AG	G1/8"-IG	26	10	11	SW17
SV14I	G1/4"-AG	G1/4"-IG	26	10	12	SW22

SV14I



SV18I

SV14I



Gelenkige Aufnahme mit Kugelgelenk

Formanpassung bis 15° in alle Richtungen.

Bestell-Nr.	Vertikalbelastung [N]
SKG18I-18A	300
SKG14I-14A	1500
SKG14I-10A	1500

Maße:

Bestell-Nr.	A	B	C [Ø mm]	D [mm]	E [mm]	F [mm]	G [mm]
SKG18I-18A	G1/8"-IG	G1/8"-AG	2	26,5	8,5	7	SW14
SKG14I-14A	G1/4"-IG	G1/4"-AG	3,5	37,5	12	10	SW19
SKG14I-10A	G1/4"-IG	M10x1,25-AG	3,5	37,5	12	10	SW19

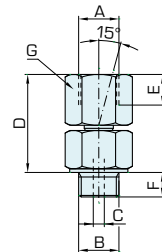
SKG14I-14A



SKG18I-18A

SKG14I-14A

SKG14I-10A



Flexible Aufnahme mit Gummi-Metallverbindung

Formanpassung bis 12° in alle Richtungen. Geht in Nullstellung wieder zurück.

Bestell-Nr.	Vertikalbelastung [N]	Biegemoment [Nm]
SGG14I-10A	500	8
SGG14I-14A	750	10
SGG14A-14A	750	10

Maße:

Bestell-Nr.	B	C [Ø mm]	E [mm]	F [mm]
SGG14I-10A	M10x1,25-AG	2,8	10,5	8
SGG14I-14A	G1/4"-AG	3	12	12
SGG14A-14A	G1/4"-AG	3	10,5	12

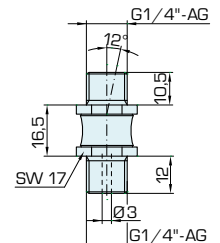
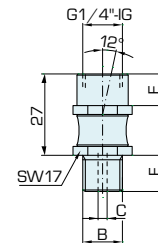
SGG14A-14A



SGG14I-10A

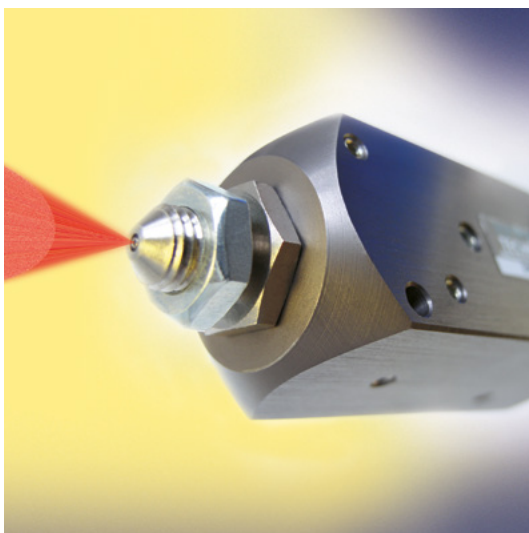
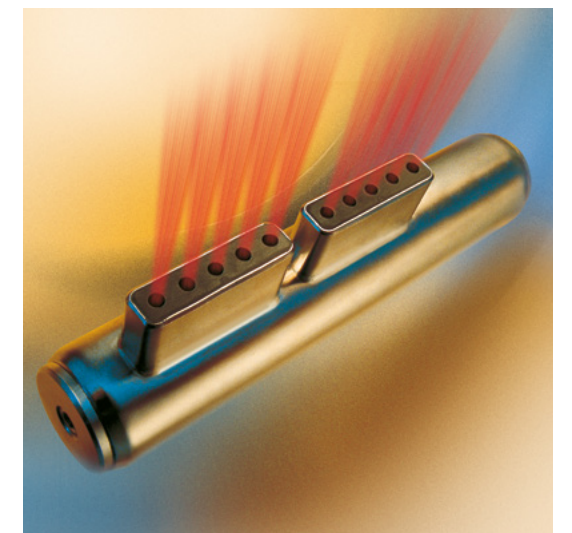
SGG14I-14A

SGG14A-14A





FLUIDTECHNIK



Zerstäuber – Niederdruck – ZN / ZN-KOPF

- mit oder ohne Metallschlauch
- für dünne Flüssigkeiten

Zum Zerstäuben dünner Öle und Flüssigkeiten (max. Viskosität 350 mm²/s) mit gezieltem Wirkungsbereich.

Beispiel: In Fertigungen werden Öle zerstäubt. Je automatischer das geht, desto weniger kann es vergessen werden. Bereits ab 2 bar Überdruck spricht der Zerstäuber an. Denken Sie an Werkzeuge, Formen beim Kunststoff, an Gleitmittel, Glanzdrehen usw.
Je höher der Druck, desto feiner der Sprühnebel, desto kleiner der Sprühwinkel.

Funktion

Der Flüssigkeitsschlauch wird in einen drucklosen Behälter gelegt oder angeschlossen. Der Zerstäuber sollte immer leicht oberhalb des max. Flüssigkeitsniveaus im Behälter angebracht werden. Bei anstehender Druckluft wird sofort zerstäubt (ein eingebautes Rückschlagventil im Schlauch verhindert ein zu schnelles Absinken der Flüssigkeit). Der Zerstäuber kann wahlweise permanent oder taktweise durch eine Steuereinheit angesteuert werden (siehe nächste Seiten) – aber immer in wohldosierten Mengen. Im Zentrum des Luftstrahls wird die Flüssigkeit wirtschaftlich und sauber zugeführt. Über die Luft- und Flüssigkeitsdrossel (siehe Foto) kann die Luft- und Flüssigkeitsmenge fein eingestellt werden.

Behälter, Schläuche und weiteres Zubehör siehe Kapitel „Zubehör“.

ZN – der Bewegliche:

Wenig Aufwand – mehr Leistung. Der Zerstäuber ZN lässt sich durch den biegsamen Metallschlauch ganz nach Wunsch drehen und wenden und kann mit dem Magnethalter (siehe nächste Seiten) an jeder beliebigen Stelle befestigt werden. Er passt sich den Ansprüchen Ihrer Maschine an.

ZN-KOPF – für den festen Einbau:

Zerstäuber für den festen Einbau.
Wie ZN, jedoch ohne Metallschlauch.

Technische Daten:

Material: Alu eloxiert, Messing vernickelt
Betriebsdruck: 3 – 6 bar
Umgebungstemperatur: -25 °C...+80 °C
Viskositätsbereich: 1 – 300 mm²/sec. bei 20 °C
Sprühwinkel: max. 30°
Max. Luftverbrauch bei 6 bar: 54 l norm./min.
Schallpegel: 84 dB

Messwertbeispiele über Ansaugvolumen in 1 min bei 20 °C:

ISOVG150	2,1 ml bei 5 bar Druckluft
	1,9 ml bei 3 bar Druckluft
Wasser	62 ml bei 6 bar Druckluft
	48 ml bei 5 bar Druckluft
	30 ml bei 3 bar Druckluft

Im Lieferumfang enthalten:

- 1) Metallschlauch vernickelt (nur bei Version ZN)
- 2) Luftdrossel
- 3) Flüssigkeitsdrossel
- 4) PVC-Schlauch 1 m
- 5) Anschluss für Pneumatikschlauch 6 x 4
- 6) Siebfilter
- 7) Rückschlagventil
- 8) Kontermutter

Zerstäuber mit Magnethalter MH.

Ideal für die flexible Befestigung an

Maschinen.

Nähere Infos auf den nächsten Seiten.

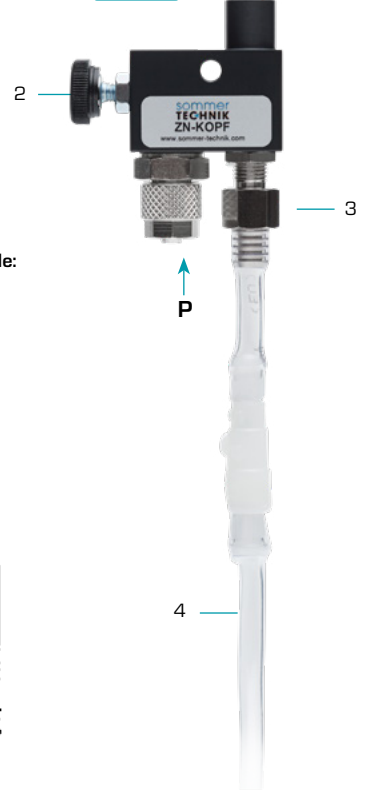


Bestell-Nr.	Ausführung
ZN	Zerstäuber mit Metallschlauch
ZN-KOPF	Zerstäuber ohne Metallschlauch

ZN

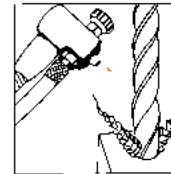


ZN-KOPF

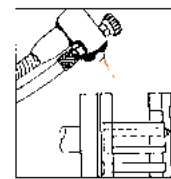


Anwendungsbeispiele:

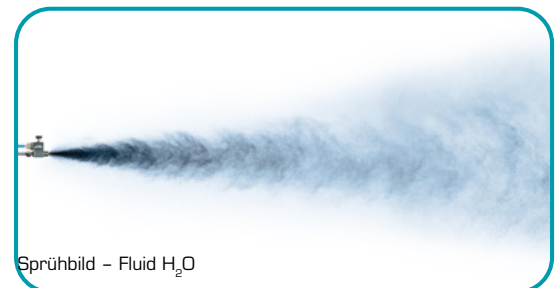
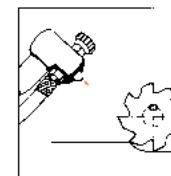
Beim Bohren



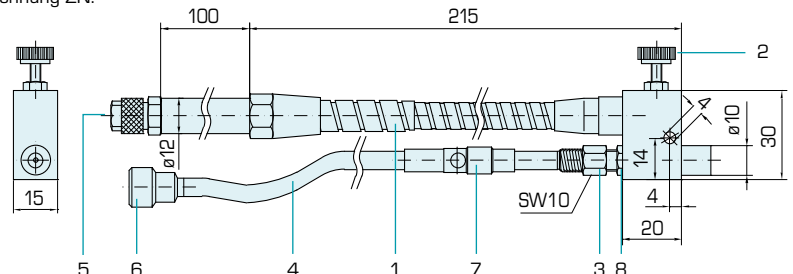
Beim Drehen



Beim Fräsen



Zeichnung ZN:



Zerstäuber quer – ZQ/ ZQ-KOPF

- mit oder ohne Metallschlauch
- für dünne + dicke Flüssigkeiten

Zum Zerstäuben dünner und dickerer Flüssigkeiten (max. Viskosität 420 mm²/s). Der Sprühwinkel dieses Zerstäubers steht 90° zum Luft- und Flüssigkeitsanschluss.
Je höher der Druck, desto feiner der Sprühnebel, desto kleiner der Sprühwinkel.

Funktion

Der Flüssigkeitsschlauch wird in einen drucklosen Behälter gelegt oder angeschlossen. Der Zerstäuber sollte immer leicht oberhalb des max. Flüssigkeitsniveaus im Behälter angebracht werden. Die Flüssigkeit wird bei anstehender Druckluft dosiert von der durchströmenden Luft mitgenommen (ein eingebautes Rückschlagventil im Fluidschlauch verhindert ein zu schnelles Absinken des Mediums). Die schnellen Ansprechzeiten ermöglichen kürzeste Taktzeiten. Der Zerstäuber kann wahlweise permanent oder taktweise durch eine Steuereinheit angesteuert werden (siehe nächste Seiten) – immer aber in wohldosierten Mengen. Im Zentrum des Luftstrahls wird die Flüssigkeit wirtschaftlich und sauber zugeführt. Über die Luft- und Flüssigkeitsdrossel (siehe Foto) kann die Luft- und Flüssigkeitsmenge fein eingestellt werden.

Behälter, Schläuche und weiteres Zubehör siehe Kapitel „Zubehör“.

ZQ – der Bewegliche:

Wenig Aufwand – mehr Leistung. Der Zerstäuber ZQ lässt sich durch den biegsamen Metallschlauch ganz nach Wunsch drehen und wenden und kann mit dem Magnethalter (siehe nächste Seiten) an jeder beliebigen Stelle befestigt werden. Er passt sich den Ansprüchen Ihrer Maschine an.

ZQ-Kopf – für den festen Einbau:

Zerstäuber für den festen Einbau.
Wie ZQ, jedoch ohne Metallschlauch.

Technische Daten:

Material: Messing vernickelt
Betriebsdruck: 3 – 6 bar
Umgebungstemperatur: -25 °C...+80 °C
Viskositätsbereich: 1 – 300 mm²/sec. bei 20 °C
Sprühwinkel: max. 30°
Max. Luftverbrauch bei 6 bar: 60 l norm./min.
Schallpegel: 78 dB

Messwertbeispiele über Ansaugvolumen in 1 min bei 20 °C:

ISOVG150 2,1 ml bei 5 bar Druckluft
1,9 ml bei 3 bar Druckluft
Wasser 62 ml bei 6 bar Druckluft
48 ml bei 5 bar Druckluft
30 ml bei 3 bar Druckluft

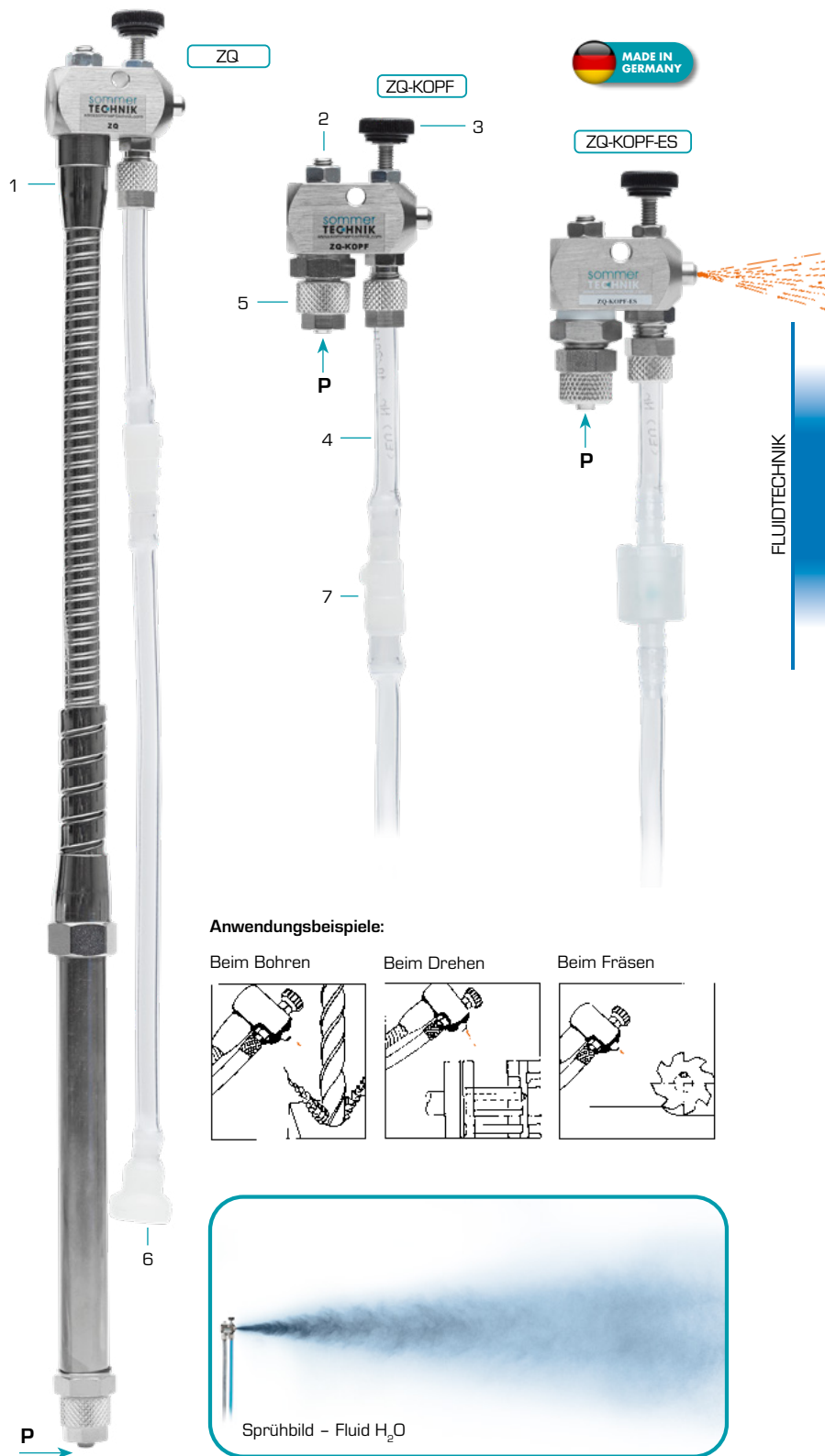
Im Lieferumfang enthalten:

- 1) Metallschlauch vernickelt (nur bei Version ZQ)
- 2) Luftdrossel
- 3) Flüssigkeitsdrossel
- 4) PVC-Schlauch 1 m
- 5) Anschluss für Pneumatikschlauch 6 x 4 mm
- 6) Siebfilter
- 7) Rückschlagventil

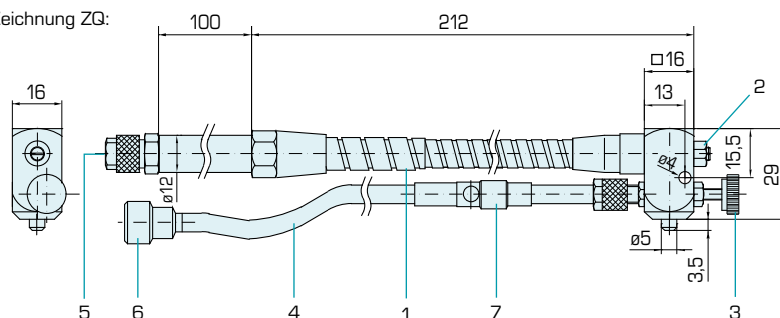
Zerstäuber mit Magnethalter MH.
Ideal für die flexible Befestigung an Maschinen.
Nähere Infos auf den nächsten Seiten.



Bestell-Nr.	Ausführung:
ZQ	Zerstäuber mit Metallschlauch
ZQ-KOPF	Zerstäuber ohne Metallschlauch
ZQ-KOPF-ES	Zerstäuber ohne Metallschlauch Edelstahl AISI 303 ohne Siebfilter



Zeichnung ZQ:



Zerstäuber kompakt – ZK-KOPF

Klein aber oho

Oftmals geht es eng her in den Maschinen und das bereitet dem Konstrukteur oftmals ein Kopfzerbrechen – besonders wenn nachträglich ein Beölungssystem angebracht werden muss. Dieser Zerstäuber findet mit seiner kompakten Bauform (18 x 30 x 15 mm – ohne Fittings) immer seinen Platz – auch wenn es mal eng wird.

Funktion:

Der Flüssigkeitsschlauch wird in einen drucklosen Behälter gelegt oder daran angeschlossen. Der Zerstäuber sollte immer leicht oberhalb des max. Flüssigkeitsniveaus im Behälter angebracht werden. Bei anstehender Druckluft wird sofort zerstäubt (ein eingebautes Rückschlagventil im Schlauch verhindert ein zu schnelles Absinken der Flüssigkeit). Der Zerstäuber kann wahlweise permanent oder taktweise durch eine Steuereinheit angesteuert werden (siehe nächste Seiten) – aber immer in wohl dosierten Mengen. Im Zentrum des Luftstrahls wird die Flüssigkeit wirtschaftlich und sauber zugeführt. Über die Luft- und Flüssigkeitsdrossel (siehe Foto) kann die Luft- und Flüssigkeitsmenge fein eingestellt werden.

Technische Daten:

Material: Alu eloxiert, Messing vernickelt
Betriebsdruck: 3 – 8 bar (Je höher der Druck, desto feiner der Sprühnebel, desto kleiner der Sprühwinkel)
Umgebungstemperatur: -25 °C...+80 °C
Viskositätsbereich: 1 – 200 mm²/sec. bei 20 °C
Max. Fluiddurchfluss: 62 ml/min.
Max. Taktfrequenz: 60/min.
Sprühwinkel: max. 30°
Max. Luftverbrauch bei 6 bar: 54 l norm./min.
Schallpegel: 80 dB

Messwertbeispiele über Ansaugvolumen in 1 min bei 20 °C:

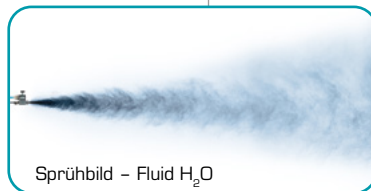
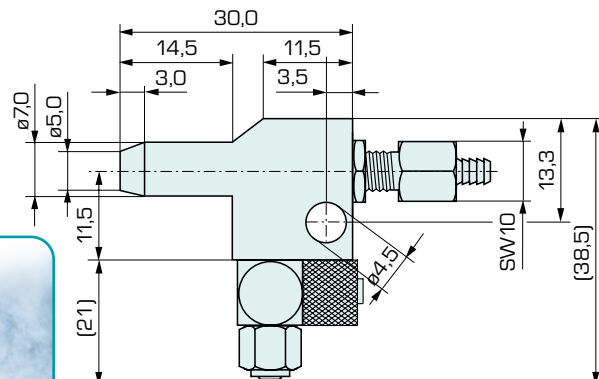
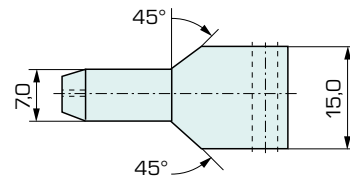
ISOVG150 2,1 ml bei 5 bar
1,9 ml bei 3 bar
Wasser 62 ml bei 6 bar
48 ml bei 5 bar
30 ml bei 3 bar

Passendes Zubehör (bitte extra bestellen):

Pneumatikschlauch: **S-PU4**
Flüssigkeitsschlauch: **S-PVC4**
Flüssigkeitsbehälter 1 Liter: **B01R/B01E**

Bestell-Nr.

ZK-KOPF



Maximal Zerstäuber – Der Preiswerte – ZMAX

Maxi-Zerstäuber

Wenn es heißt, so viel wie möglich Flüssigkeit anzusaugen und zu sprühen, ist dieser Zerstäuber der Richtige. Er ist ideal für Duft-Sprühanlagen, Wasser-Befeuchtungsanlagen in Räumen oder zur direkten Bewässerung z.B. von Holzern. Ein unkomplizierter, immer funktionierender Zerstäuber. Gerne liefern wir Ihnen diesen zur Probe.

Technische Daten:

Material: Alu eloxiert; Messing vernickelt
Betriebsdruck: 2 – 8 bar
Umgebungstemperatur: -25 °C...+80 °C
Viskositätsbereich: 1 – 300 mm²/sec. bei 20 °C
Sprühwinkel: max. 30°
Max. Luftverbrauch bei 6 bar: 200 l norm./min.
Schallpegel: 88 dB

Messwertbeispiel über Fluidvolumen in 1 min bei 20 °C:

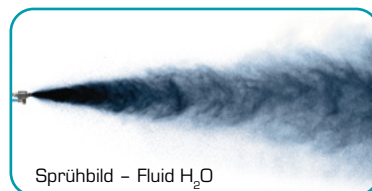
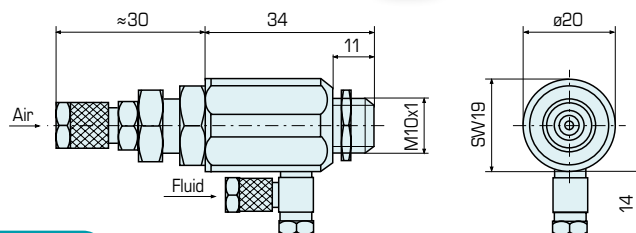
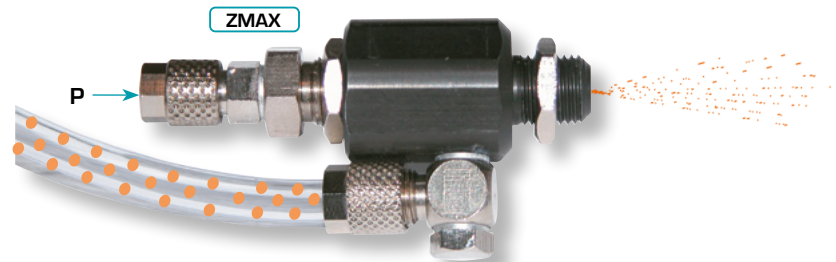
ISOVG150: 24 ml bei 6 bar; 18 ml bei 3 bar
Wasser: 370 ml bei 6 bar; 250 ml bei 3 bar

Passendes Zubehör (bitte extra bestellen):

Pneumatikschlauch: **S-PU4**
Flüssigkeitsschlauch: **S-PVC4**
Flüssigkeitsbehälter: **B10, B20**

Bestell-Nr.

ZMAX	Zerstäuber
SK01-10	Schlauchklemme



Schlauchklemme **SK01-10** zur Regulierung des Mediums empfohlen. Für Schläuche mit Ø von 1 – 10 mm.

Minimal Zerstäuber – ZMIN / ZMIN-V60 / ZMIN-MS

- mit oder ohne Metallschlauch
- für dünne Flüssigkeiten
- für Minimalschmierung/Feinerstäubung

Der kompakte Spar-Zerstäuber, oder

„Der mikrofeine Ölfilm“

Dieser entwickelte Zerstäuber ist simpel und einfach aufgebaut, so dass er immer funktioniert. Mit seiner kompakten Bauform (95 x 35 x 32 mm) findet er immer seinen Platz, auch wenn es mal eng wird.

Alles Gute kommt von oben:

Das Öl wird nicht angesaugt, sondern einfach von oben zugeführt. Hierdurch kann mit sehr geringem Luftverbrauch gearbeitet werden.

Der Minimalzerstäuber ZMIN besitzt ein eingebautes Fluid-Absperrventil. Es schaltet erst bei anstehender Druckluft auf Durchfluss und sperrt bei Unterbrechung der Druckluft sofort die Fluidzufuhr ab. Das vereinfacht die Ansteuerung, da diese nur über die Druckluft erfolgt, z.B. durch unser 3/2 Wege Ventil (siehe unten).

Die Flüssigkeit wird einfach von oben (z.B. über Anschluss an einen Behälter) zugeführt. Durch diese Fluidzufuhr kann der ZMIN mit sehr geringem Luftverbrauch arbeiten.

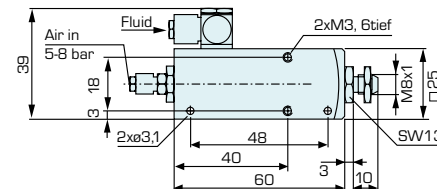
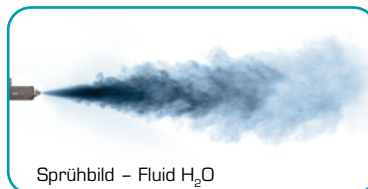
Das Sprühbild kann über die Einstellung der Streuluft- und Flüssigkeitsdrossel hauchfein eingestellt werden.

Je höher der Streuluftanteil, um so feiner ist die Tropfenbildung.

Technische Daten:

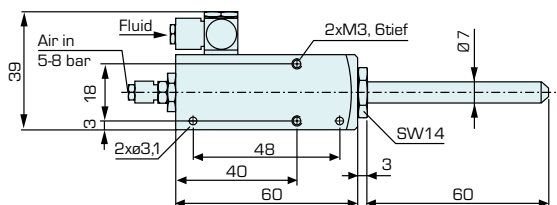
Material: Alu eloxiert, Messing vernickelt,
Dichtungen PTFE + 25 % Kohle, NBR
Betriebsdruck: 5 - 8 bar
Umgebungstemperatur: -25 °C... +80 °C
Viskositätsbereich: 1 - 150 mm²/sec. bei 20 °C
Max. Taktfrequenz: 60/min.
Sprühwinkel: 30°
Max. Luftverbrauch: 58 l norm./min.
Schallpegel: 75 dB/mit Metallschlauch: 76 dB

Bestell-Nr.	Ausführung
ZMIN	ohne Metallschlauch
ZMIN-V60	verlängerte Düse, 60 mm



ZMIN Messwertbeispiel über Fluidvolumen in 1 min bei 20 °C:

ISOVG150	0,9 ml bei 5,5 bar/Streuluft 50 % offen
	1,0 ml bei 5,5 bar/Streuluft 100 % offen
Wasser	42 ml bei 5,5 bar/Streuluft 50 % offen
	54 ml bei 5,5 bar/Streuluft 100 % offen



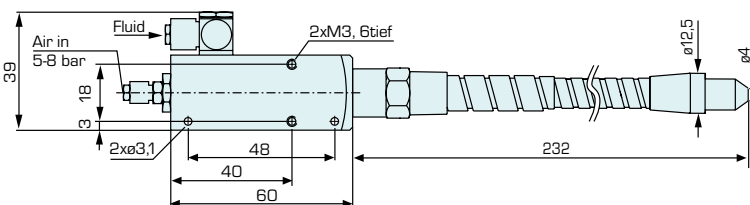
ZMIN-MS – der Bewegliche:

Der Zerstäuber ZMIN-MS lässt sich durch den biegsamen Metallschlauch ganz nach Wunsch drehen und wenden.

Passendes Zubehör für ZMIN; ZMIN-V60 und ZMIN-MS – bitte extra bestellen:

3/2 Wege-Ventil: MV26-3218-30 (= 24 VDC) bzw. MV26-3218-06 (= 230 VAC)
Pneumatikschlauch: S-PU4
Flüssigkeitsschlauch: S-PVC4 / S-PUN4
Flüssigkeitsbehälter 1 Liter: B01R/01 (inkl. Schlauchanschluss und Montageoption)
Flüssigkeitsbehälter 1 Liter mit Schwimmschalter: B01E/02-SSIO PA (geeignet für Öl) B01E/02-SS10 PP (geeignet für Wasser) (inkl. Schlauchanschluss und Montageoption)
Flüssigkeitsbehälter 10 Liter mit Schwimmschalter: B-SS10 PA (geeignet für Öl) B-SS10 PP (geeignet für Wasser) (inkl. Schlauchanschluss und Montageoption)

Bestell-Nr.	Ausführung
ZMIN-MS	mit Metallschlauch, 232 mm
EZMIN-MS	Metallschlauch montiert zum Nachrüsten bzw. Ersatz



ZMIN-MS Messwertbeispiel über Fluidvolumen in 1 min bei 20 °C:

ISOVG150	0,5 ml bei 5,5 bar/Streuluft 50 % offen
	0,5 ml bei 5,5 bar/Streuluft 100 % offen
Wasser	25 ml bei 5,5 bar/Streuluft 50 % offen
	20 ml bei 5,5 bar/Streuluft 100 % offen

Zwerg-Zerstäuber – ZWERG

Klein wie ein Floh...

Ist unser Zwerg-Zerstäuber und so passierte es, dass unser Entwickler Bernd Heise den gerade erst entwickelten Prototypen verlegt hatte und tagelang auf Suchstation ging. Glücklicherweise ist der Zerstäuber rechtzeitig wieder aufgetaucht und steht Ihnen nun für den unsichtbaren Einbau in kleinste Nischen zur Verfügung. Doch Achtung! Verlegen Sie diesen Zwerg-Zerstäuber nicht – er ist sehr schwer wieder aufzufinden. Bei Bedarf kann er natürlich nachbestellt werden – wir haben genügend an Lager.
 Die Justierschraube am Zerstäuberkopf regelt die Fluidmenge, die Luftzufuhr kann über das mitgelieferte Drosselventil am Pneumatikschlauch eingestellt werden.

Funktion:

Den Flüssigkeitsschlauch legt man in einen drucklosen Behälter. Der Zerstäuber sollte immer leicht oberhalb des max. Flüssigkeitsniveaus im Behälter angebracht werden. Bei anstehender Druckluft wird sofort zerstäubt (ein eingebautes Rückschlagventil [senkrechte Einbaulage] im Schlauch verhindert ein zu schnelles Absinken der Flüssigkeit). Der Zerstäuber kann wahlweise permanent oder taktweise durch eine Steuereinheit angesteuert werden – aber immer in wohl-dosierten Mengen. Im Zentrum des Luftstrahls wird die Flüssigkeit wirtschaftlich und sauber zugeführt. Über die Luft- und Flüssigkeitsdrossel (siehe Foto) kann die Luft- und Flüssigkeitsmenge fein eingestellt werden.

Technische Daten:

Material: Messing vernickelt | Edelstahl AISI 303
Betriebsdruck: 3 – 8 bar (Je höher der Druck, desto feiner der Sprühnebel, desto kleiner der Sprühwinkel)
Umgebungstemperatur: -25 °C...+80 °C
Viskositätsbereich: 1 – 480 mm²/sec. bei 20 °C
Max. Fluiddurchfluss: 36 ml/min
Max. Taktfrequenz: 60/min.
Sprühwinkel: max. 30°
Max. Luftverbrauch: 18 l norm./min.
Schallpegel: 73 dB

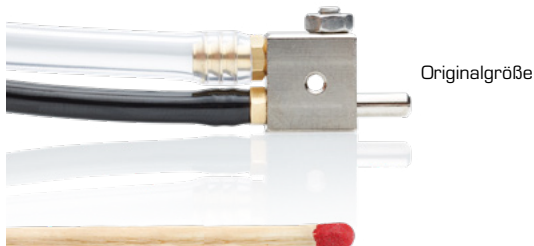
Messwertbeispiele über Ansaugvolumen in 1 min bei 20 °C:

ISOVG150 2,0 ml bei 6 bar
 1,5 ml bei 3 bar
 Wasser 36 ml bei 6 bar
 30 ml bei 3 bar

Passendes Zubehör – bitte extra bestellen:

Pneumatikschlauch: **S-PU2,5**
 Flüssigkeitsschlauch: **S-PVC4**
 Flüssigkeitsbehälter: **B01R, B10**

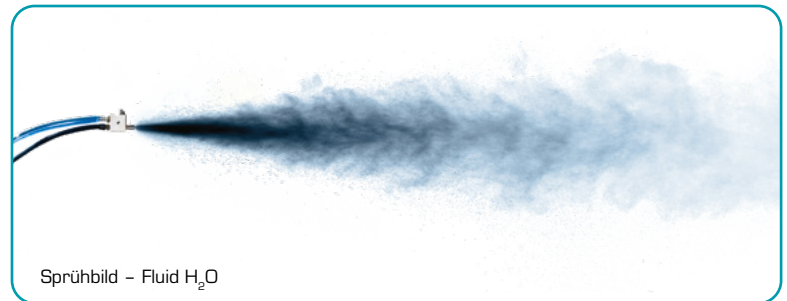
Order-No.	Material
ZWERG	Nickel-plated brass
ZWERG-ES	Stainless steel AISI 303



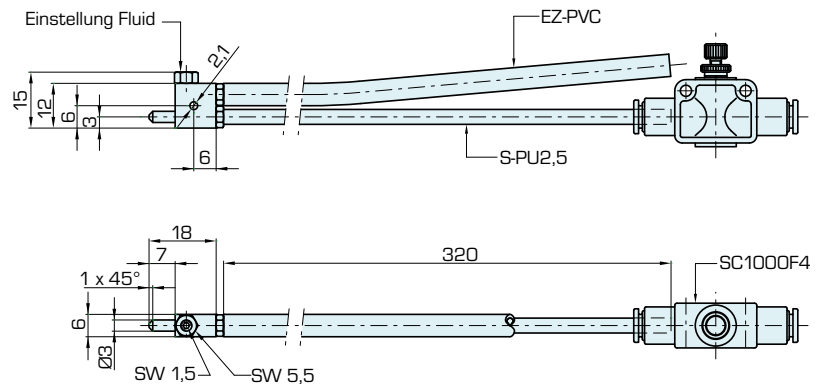
inkl. ERV, SC1000F4, Sieb-PA



inkl. ERV-LE, SC1000F4, offen



Sprühbild – Fluid H₂O



Breitstrahlzerstäuber – ZBW-KOPF

„Volle Kraft voraus!“

Wenn es heißt, große Flächen aus kurzer Distanz zu benetzen, sind diese Zerstäuber die Richtigen. Sie sind durch ihre kompakte Bauform ideal bei beengten Platzverhältnissen.

Zwei seitliche Streuluftkanäle sorgen für einen großen Abstrahlwinkel und eine ellipsenförmige Abstrahlform. Der ZBW hat den Anschluss winklig zur Sprühhichtung.

Technische Daten:

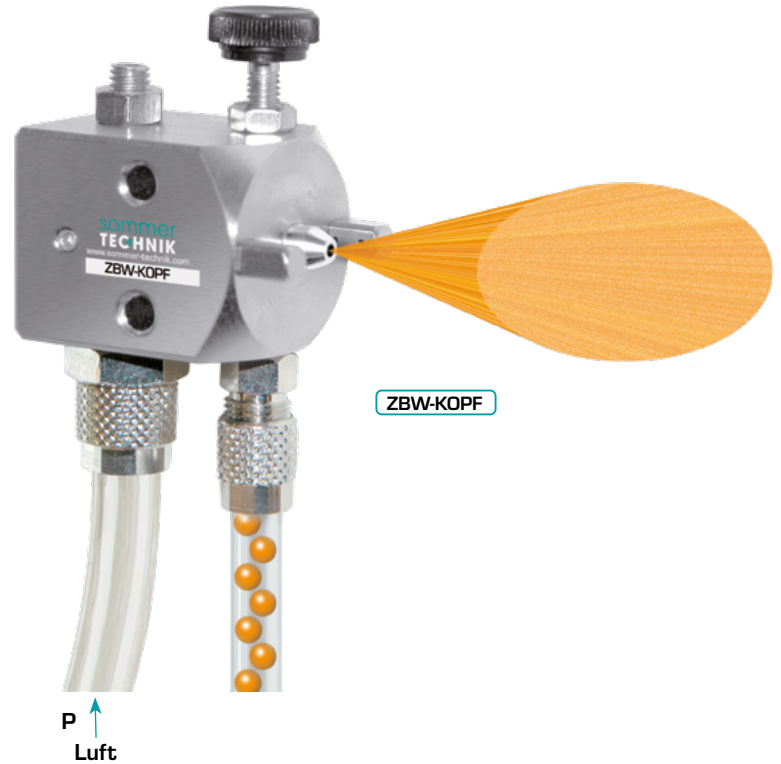
Material:	Messing vernickelt
Betriebsdruck:	2 – 8 bar
Umgebungstemp.:	-25 °C...+80 °C
Viskositätsbereich:	1 – 300 mm ² /sec. bei 20 °C
Sprühwinkel:	120 - 150° Ellipsen-Form
Max. Luftverbrauch bei 6 bar:	152 l norm./min.
Schallpegel:	82 dB

Messwertbeispiel über Fluidvolumen in 1 min bei 20 °C:
ISOVG150: 2,1 ml bei 5 bar; 1,9 ml bei 3 bar
Wasser: 62 ml bei 5 bar; 30 ml bei 3 bar

Bestell-Nr.	Ausführung
ZBW-KOPF	Anschluss von unten

Passendes Zubehör (separat zu bestellen):

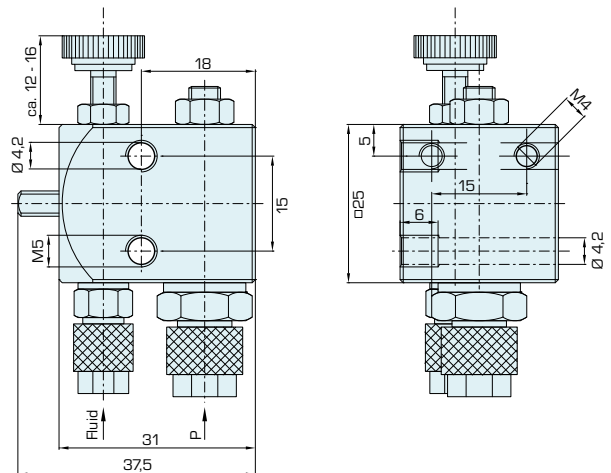
Pneumatikschlauch:	S-PU4
Flüssigkeitsschlauch:	S-PVC4
Flüssigkeitsbehälter:	B05C, B10, B20



ZBW-KOPF

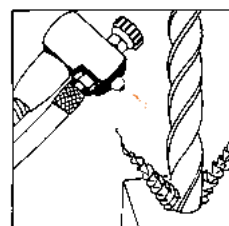


Sprühbild – Fluid H₂O

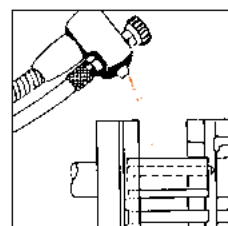


Anwendungsbeispiele:

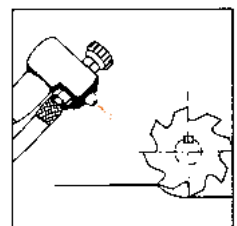
Beim Bohren



Beim Drehen



Beim Fräsen



Zerstäuber – Der Robuste – ZF

- für den festen Einbau

Für den festen Einbau direkt an der Maschine. Diese robuste Ausführung ist für größere Flüssigkeitsmengen und dickere Öle (max. Viskosität 480 mm²/s) bestens geeignet. Der Zerstäuber arbeitet sowohl im Takt als auch im Dauerbetrieb. Der Flüssigkeitsschlauch wird in einen drucklosen Behälter gelegt oder angeschlossen. Der Zerstäuber sollte immer leicht oberhalb des max. Flüssigkeitsniveaus im Behälter angebracht werden. Die Flüssigkeit wird dosiert von der durchströmenden Luft mitgenommen.

Sprühwinkel: 30°.

Max. Luftverbrauch bei 6 bar: 70 l norm./min.

Schallpegel: 77 dB

Messwertbeispiele über Ansaugvolumen in 1 min. bei 20 °C:

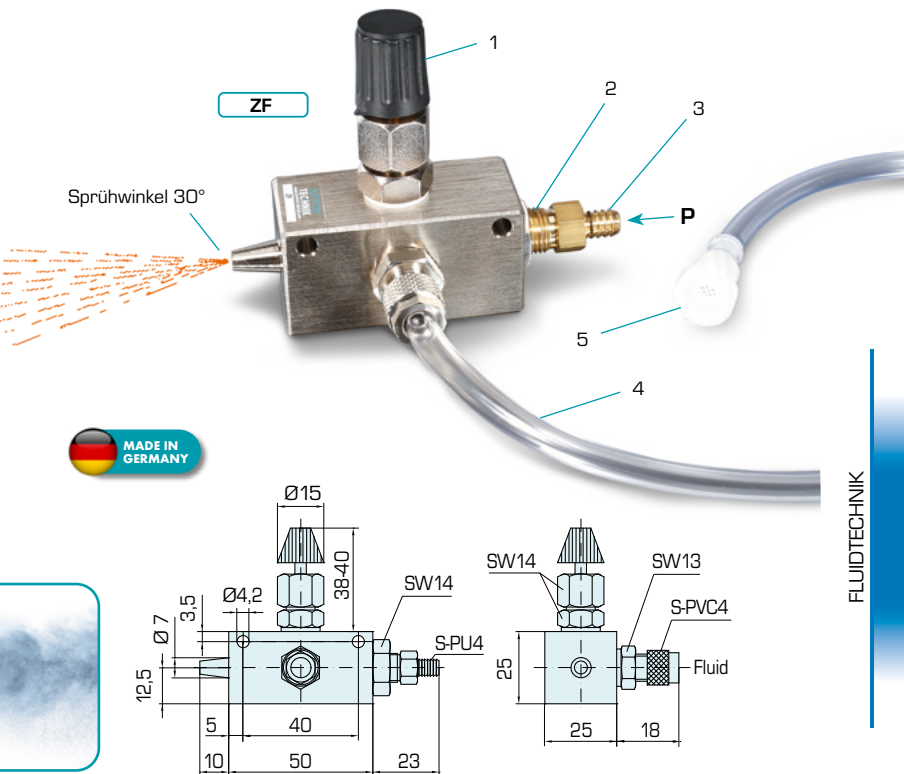
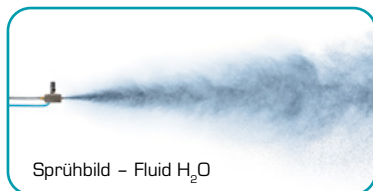
ISOVG150	2,3 ml bei 5 bar
	2,1 ml bei 3 bar
Wasser	70 ml bei 5 bar
	63 ml bei 3 bar

Im Lieferumfang enthalten:

- 1) Flüssigkeitsdrossel
- 2) Luftdrossel
- 3) Druckluftanschluss
- 4) 1 m PVC-Schlauch
- 5) Siebfilter
- 6) Rückschlagventil (nicht sichtbar)

Bestell-Nr.

ZF



Tropföler – TO

- kein Stromanschluss notwendig

Der querstehende Tropfen ist bei Bohr-, Dreh- und Fräsmaschinen und beim Bohren von Gewinden unerlässlich.

Der Tropföler bringt eine gleichmäßige Schmierung an jede gewünschte Stelle.

Die Tropfmenge kann reguliert und durch die Tropfkammer ständig überwacht werden. Mit dem Magnethalter lässt sich diese praktische Einrichtung an fast allen Maschinen befestigen.

VORTEIL:

Sie benötigen keinen Stromanschluss oder etwa eine Pumpe. Achten Sie nur darauf, dass der Behälter über dem Metallschlauch aufgehängt wird.

Im Lieferumfang enthalten:

- 1) Behälter mit Anschluss für Schlauch 8 x 6
- 2) Tropfkammer
- 3) PVC-Schlauch
- 4) Push- & Pull-Fitting
- 5) Nadel-Absperrventil
- 6) Verlängerungsstück für Metallschlauch
- 7) Metallschlauch
- 8) Aufsatzdüse für Metallschlauch

Bestell-Nr.

TO

Magnethalter – MH

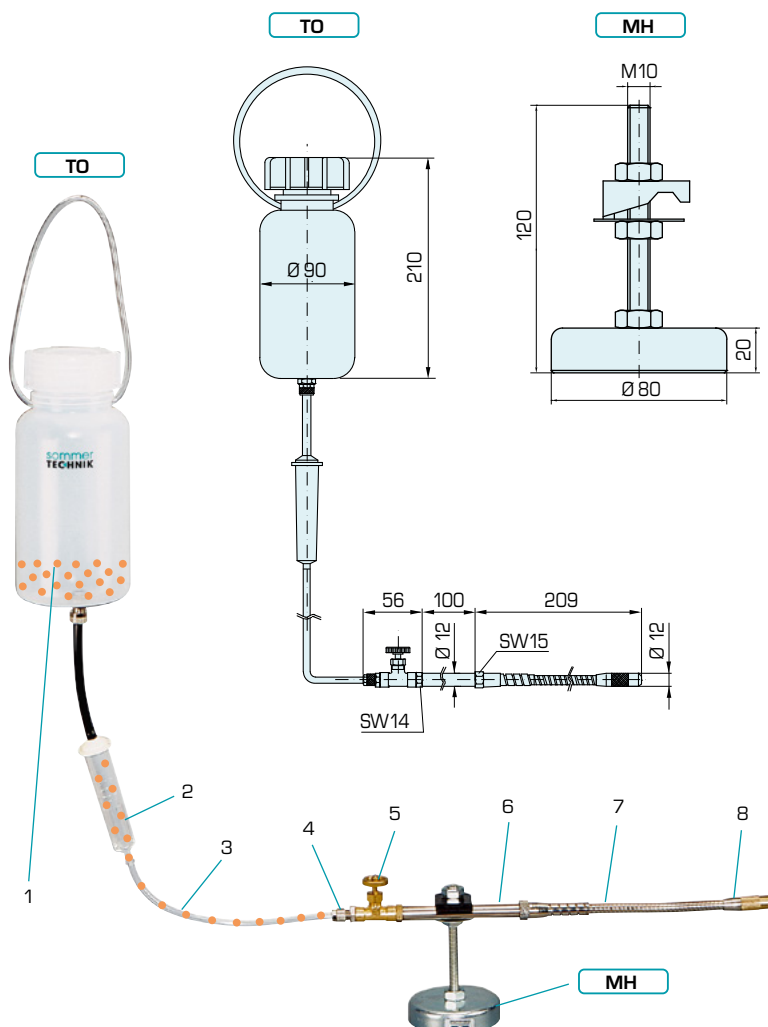
- für ZN, ZQ, MS, TO, AS.

Der Magnethalter dient zur Befestigung von Zerstäubern mit Metallschlauch (siehe Zerstäuber: ZQ; ZN; Tropföler (TO); Automatikspritze (AS)) und natürlich auch für andere Dinge. An allen magnetischen Flächen lässt er sich schnell und problemlos ohne Montage anbringen.

Haltekraft: 550 N

Bestell-Nr.

MH



Druckluft-Timer für Zerstäuber – PTV18

An diesem Druckluft-Timer lässt sich die Impulslänge von 0,1 bis 10 sec. einstellen.
Er wird einfach in die Druckluftleitung zwischen geschaltet. Sobald die Druckluft strömt, läuft die Zeit und er stellt dann automatisch ab.
Die anstehende Druckluft muss für den nächsten Arbeitszyklus neu betätigt werden.

Vorteile:

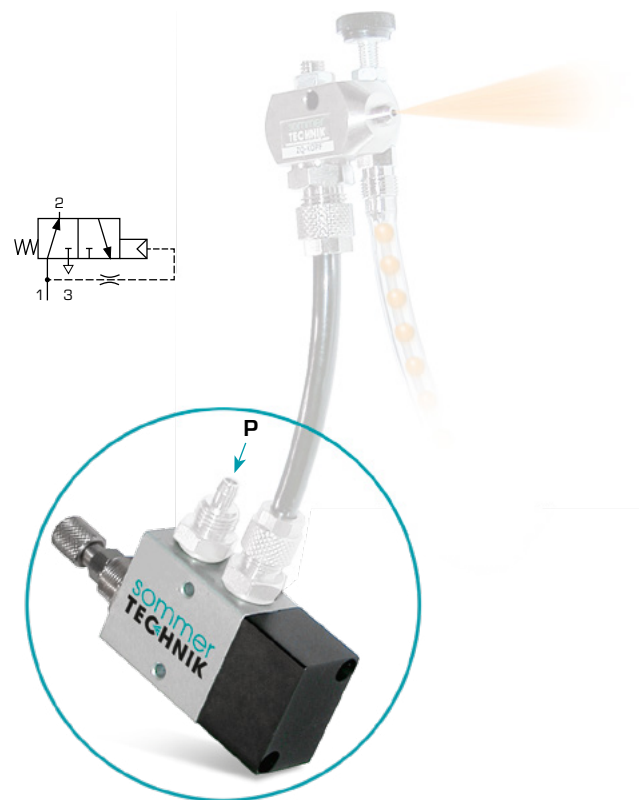
- Geringe Anschaffungskosten
- Sie sparen teure Elektronik
- Ideal für alle Zerstäuber und andere Fluidgeräte

Technische Daten:

Betriebsdruck: 2 - 10 bar
Anschluss: G 1/8"
Impulslänge: 0,1 - 10 sec einstellbar
Umgebungstemp.: -10 °C...+60 °C
Gewicht: 0,108 kg
Material: Aluminium, Messing

Bestell-Nr.

PTV18



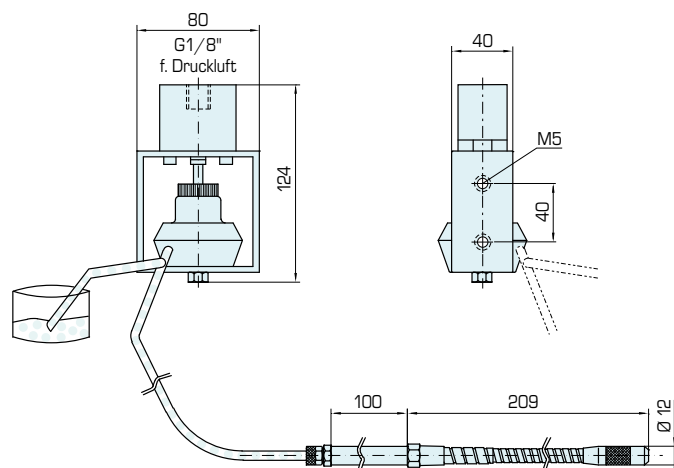
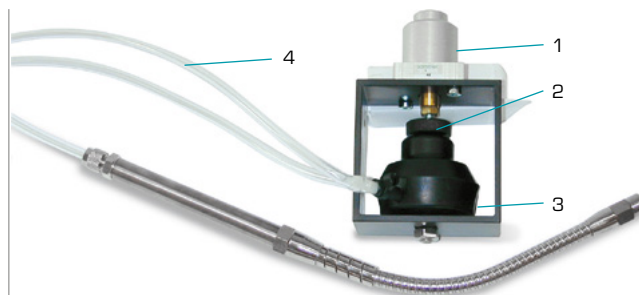
Automatikspritze – AS

- Tropfen oder Strahl – alles wohl dosiert

Die Automatikspritze funktioniert ähnlich einer Scheibenwaschanlage am Auto.

Die Betätigung per Hand bzw. Fuß wird ersetzt durch einen Pneumatikzylinder, der einen Gummibalg zusammendrückt. Dieser Zylinder kann über ein 3/2 Wegeventil gesteuert werden. Eine Stellschraube an der Zylinderstange macht den Hub einstellbar. Dadurch wird die Fluidmenge reguliert.

- 1) Zylinder
- 2) Stellschraube
- 3) Gummibalg
pro Schaltzyklus 10 cm³ max. / 0,2 cm³ min.
Medium Kühlmittel oder dünne Öle
- 4) PVC-Schlauch, komplett montiert
Rückschlagventil (nicht sichtbar)
Rückschlag-T-Ventil (nicht sichtbar)
Siebfilter (nicht sichtbar)



Bestell-Nr.	Ausführung
AS	inkl. Metallschlauch
AS/O2	ohne Metallschlauch

Blasautomat – variabler Taktgeber für den robusten Einsatz – Serie BA

- im Takt blasen

Druckluft immer zur richtigen Zeit an die richtige Stelle pusten, wo sie zum Ausblasen gebraucht wird. Zum Beispiel bei Werkzeugen in Stanzen und Pressen: Mit jedem Stanz- oder Pressvorgang entstehen Fremdkörper, die vom Werkzeug entfernt werden müssen.

Funktion:

Unabhängig von der Maschine können Pausen- und Impulszeit von 0,1 bis 10 Sekunden eingestellt werden. Die Pausenzeit (Delay) kann über den oberen Regler, die Impulszeit (Blaszeit) über den unteren Regler eingestellt werden. Somit wird die Druckluft kontrolliert und wirtschaftlich eingesetzt. Durch die Kippschalter links neben den Reglern kann der Zeitbereich von 1 s bis 10 s bzw. von 0,1 s bis 1 s für die Feineinstellung gewählt werden. Der Blasautomat verfügt über einen eigenen Taktgeber (=automatic). Sie können jedoch auch den Maschinentakt über einen Induktivschalter abfragen, der extern an der Gehäuseunterseite angeschlossen werden kann (passender Induktivschalter + Kabel – siehe Tabelle).

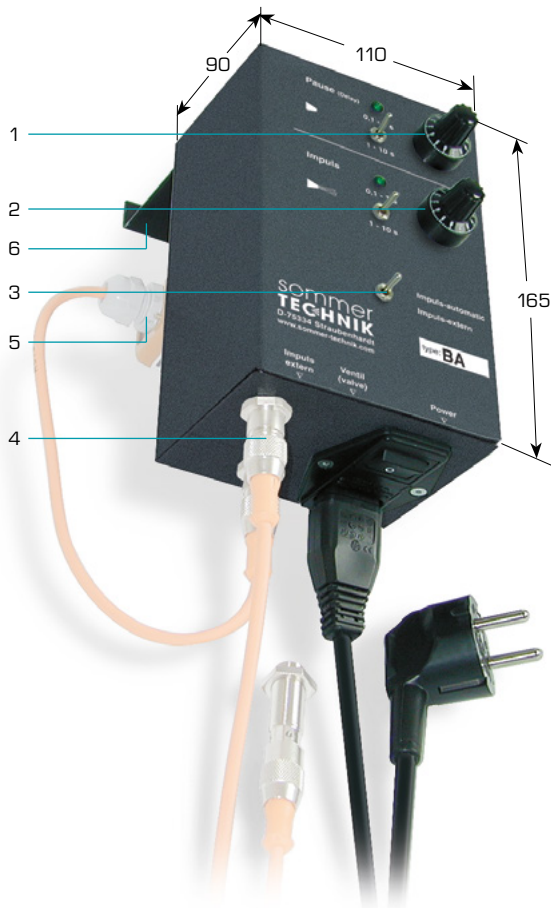
Das Druckluftventil mit einem großen Durchlass von 3/8" ermöglicht einen kräftigen Luftstoß. Bestell-Nr. inkl. Ventil: BA/01.

Technische Daten:

Ausgangsleistung 12 W / Schaltzeit < 50 ms

- 1) Pause (Delay)-Regler
- 2) Impuls (Blaszeit)-Regler
- 3) Schalter für Impulsautomatic bzw. externen Impuls
- 4) Anschluss für Induktivschalter Bestell-Nr. **IN12x1-S1** + Kabel **K12S+B-200** – siehe Tabelle
- 5) Ventil optional – siehe Tabelle
- 6) Gesamttiefe inkl. Befestigungswinkel: 172 mm

Bestell-Nr.	ohne Magnetventil	mit Magnetventil
BA	■	–
BA/04	–	3/2 Wege 1/8"
IN12-S1	Induktivschalter M12x1, Schaltabstand 2,0 mm, Länge 45 mm, Schließer	
K12S+B-200	Anschlusskabel 2 m + Stecker mit Buchse	



Dosiersystem – der stete Tropfen – D-TG200



Mit Zeitregler



FLUIDTECHNIK

Leben & Steuern mit Luft & Liebe!

Hier war es die Liebe zur Druckluft, denn alles funktioniert ohne die teure Elektronik. Die reine Druckluftsteuerung macht das Gerät wesentlich günstiger – um 50 %!
Dosieren können Sie alles: Kleber, Lötpaste, Wasser, Öl, Silikon usw.

Unsere Mission:

Einfach – nur mit Druckluft – das macht die Bedienung unkompliziert, ist günstig und funktioniert immer!

Das einfache Prinzip:

Sie brauchen nur ca. 4 bar Druckluft.

Die Zeit für den Luftstoß, der die Tropfengröße bestimmt, ist über den Zeitregler (Time) und Druckregler (P) einstellbar. Die Tropfengröße kann auch durch Verwendung verschiedener Nadeldurchlässe beeinflusst werden. Einmal eingestellt, wird durch Betätigen des pneumatischen Fußschalters die eingestellte Menge immer wieder abgegeben. Sollen dünne Flüssigkeiten dosiert werden, ist Vakuum erforderlich, damit es nicht nachtropft. Auch diese Vakuumerzeugung beinhaltet das D-TG200 – und kann fein justiert werden.

Ihre Vorteile:

Nur Druckluft 4 bar anschließen und das Gerät ist betriebsbereit. Der einfache Aufbau macht das Gerät günstig und wartungsfreundlich. Die einfache Bedienung spart Zeit.

Probieren Sie es aus – kostenlos. Wir liefern 10 Tage zur Probe!



Dosiersystem Tischgerät (inkl. Fußventil)

mit Druck-, Zeit- und Vakuumregler; Fußschalter

Steuerung:	pneumatisch (4 bar)
Betriebsdruck:	3 – 6 bar
Tropfdruckregler:	0 – 2 bar einstellbar
Gewicht:	2.400 g
Maße (BxHxT):	210 x 150 x 110 mm

Wir empfehlen, dem Gerät einen Luftfilter vorzuschalten.

Bestell-Nr.
D-TG200

Probier-Set

mit 1 Kartusche 30 cm³, 1 Adapter 30 cm³, 8 diversen Nadeln, 1 Verschlusskappe

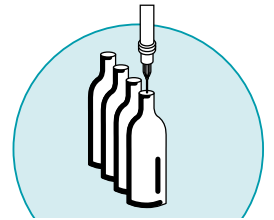
Bestell-Nr.
D-PS

Pneumatisches Fußventil

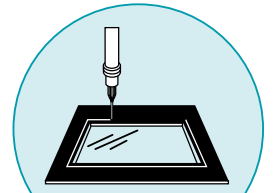
Dieses preiswerte Fußventil kann auch separat eingesetzt und als Handventil bzw. Tischventil eingesetzt werden.

Anschluss:	M5
Betätigungskraft:	6 N
Durchfluss:	95Nl/min
Arbeitsdruck:	2,5 – 10 bar
Nennweite:	Ø 2,3 mm

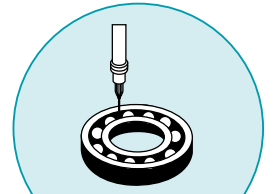
Bestell-Nr.
FV-PKU



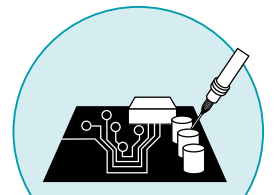
(Automatische) Befüllung von Behältern bis zum vorgeschriebenen Niveau



Dosiertes Anbringen einer Silikon-Dichtungsfuge

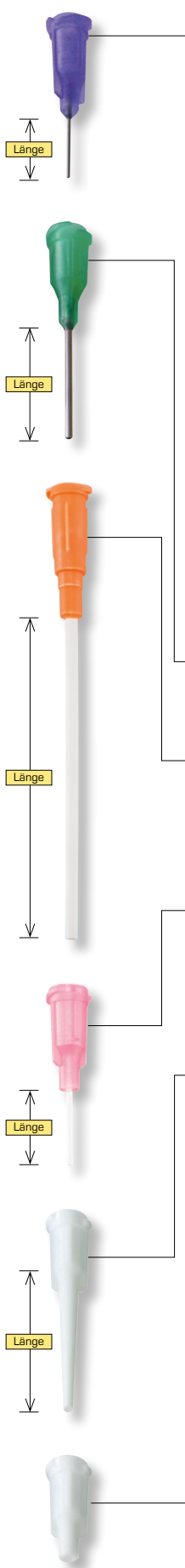


Befüllung eines Kugellagers

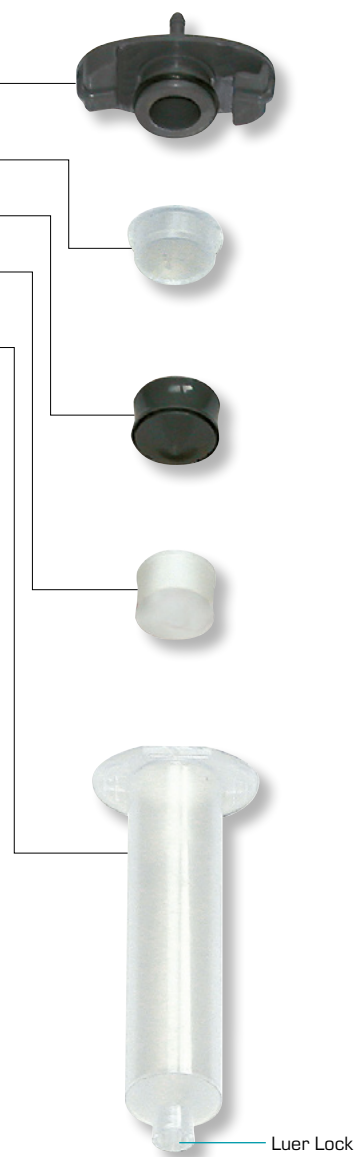


Konservieren von elektronischen Bauteilen

Zubehör für Dosiersysteme (Tisch- und Fußgeräte)



Bestell-Nr.	Beschreibung	VPE
D-AD10	Adapter f. 10 cm ³ , grau, inkl. 2 m Schlauch	1 Stk.
D-AD30	Adapter f. 30 cm ³ , grau, inkl. 2 m Schlauch	1 Stk.
S-PUN4	PU-Schlauch, transparent (max. 14 bar)	1 m
D-STV10	Verschluss-Stopfen f. 10 cm ³ , transparent	10 Stk.
D-STV30	Verschluss-Stopfen f. 30 cm ³ , transparent	10 Stk.
D-STPE10	PE-Stopfen f. 10 cm ³ , grau	10 Stk.
D-STPE30	PE-Stopfen f. 30 cm ³ , grau	10 Stk.
D-STNP10	Polychloropren-Stopfen f. 10 cm ³ , weiß	10 Stk.
D-STNP30	Polychloropren-Stopfen f. 30 cm ³ , weiß	10 Stk.
Länge x Ø außen (Luer Lock)		
D-KT10	Kartusche 10 cm ³ , 90 x 19 mm, transparent	10 Stk.
D-KT30	Kartusche 30 cm ³ , 115 x 25 mm, transparent	10 Stk.
D-KTUV10	Kartusche 10 cm ³ , UV best. schwarz	10 Stk.
D-KTUV30	Kartusche 30 cm ³ , UV best. schwarz	10 Stk.
Länge 13 mm: Ø innen x Ø außen (Luer Lock)		
D-N13-160	Dosiernadel 1,60 x 2,11 mm, weiß	10 Stk.
D-N13-119	Dosiernadel 1,19 x 1,65 mm, schwarz	10 Stk.
D-N13-069	Dosiernadel 0,69 x 1,09 mm, hellgrün	10 Stk.
D-N13-051	Dosiernadel 0,51 x 0,81 mm, violett	10 Stk.
D-N13-033	Dosiernadel 0,33 x 0,64 mm, orange	10 Stk.
D-N13-020	Dosiernadel 0,20 x 0,41 mm, grau	10 Stk.
Länge 26 mm:		
D-N26-137	Dosiernadel 1,37 x 1,83 mm, braun	10 Stk.
D-N26-084	Dosiernadel 0,84 x 1,27 mm, dkl.grün	10 Stk.
D-N26-058	Dosiernadel 0,58 x 0,91 mm, rosa	10 Stk.
D-N26-041	Dosiernadel 0,41 x 0,71 mm, blau	10 Stk.
D-N26-025	Dosiernadel 0,25 x 0,51 mm, rot	10 Stk.
Länge 38 mm:		
D-N38-160	Dosiernadel 1,60 x 2,11 mm, weiß	10 Stk.
D-N38-119	Dosiernadel 1,19 x 1,65 mm, schwarz	10 Stk.
D-N38-069	Dosiernadel 0,69 x 1,19 mm, hellgrün	10 Stk.
D-N38-051	Dosiernadel 0,51 x 0,81 mm, violett	10 Stk.
D-N38-033	Dosiernadel 0,33 x 0,64 mm, orange	10 Stk.
D-N38-020	Dosiernadel 0,20 x 0,41 mm, grau	10 Stk.
Länge 51 mm: Ø innen x Ø außen (Luer Lock)		
D-NTF51-175	PTFE-Nadel flex. 1,75 x 2,11 mm, orange	10 Stk.
D-NTF51-120	PTFE-Nadel flex. 1,20 x 1,68 mm, grau	10 Stk.
D-NTF51-100	PTFE-Nadel flex. 1,00 x 1,35 mm, blau	10 Stk.
D-NTF51-084	PTFE-Nadel flex. 0,84 x 1,17 mm, rosa	10 Stk.
D-NTF51-048	PTFE-Nadel flex. 0,48 x 0,64 mm, rot	10 Stk.
Länge 13 mm: Ø innen (Luer Lock)		
D-NPP13-135	PP-Nadel flex. 1,35 mm, bernstein	10 Stk.
D-NPP13-084	PP-Nadel flex. 0,84 mm, grün	10 Stk.
D-NPP13-058	PP-Nadel flex. 0,58 mm, rosa	10 Stk.
D-NPP13-025	PP-Nadel flex. 0,25 mm, rot	10 Stk.
Länge 38 mm: Ø innen (Luer Lock)		
D-NPP38-135	PP-Nadel flex. 1,35 mm, bernstein	10 Stk.
D-NPP38-084	PP-Nadel flex. 0,84 mm, grün	10 Stk.
D-NPP38-058	PP-Nadel flex. 0,58 mm, rosa	10 Stk.
D-NPP38-025	PP-Nadel flex. 0,25 mm, rot	10 Stk.
konisch PE: Ø innen (Luer Lock)		
D-NKO-160	Nadel PE konisch 1,60 mm, weiß	10 Stk.
D-NKO-119	Nadel PE konisch 1,19 mm, grau	10 Stk.
D-NKO-084	Nadel PE konisch 0,84 mm, grün	10 Stk.
D-NKO-058	Nadel PE konisch 0,58 mm, pink	10 Stk.
D-NKO-041	Nadel PE konisch 0,41 mm, blau	10 Stk.
D-VK	Verschlusskappe vorne, universell, weiß	10 Stk.
D-PS	Probier-Set bestehend aus: D-KT30, D-AD30, D-VK, D-N13-160, D-N13-069, D-N13-033, D-N26-137, D-N26-084, D-N26-025, D-NKO-058, D-NPP13-058, D-STPE30	1 Stk.



FLUIDTECHNIK

Farbangaben nicht bindend.

Ölschießer – OS

- für umweltfreundliches und gezieltes Ölen

Die gezielte Schmierung an unzugänglichen Stellen... oft wird nur ein Tropfen an der richtigen Stelle gebraucht. Der Ölschießer spritzt ganz gezielt bis auf 1 m Entfernung (abhängig von Viskosität und Taktfrequenz). Sein Einsatzgebiet ist überall dort, wo es eng ist und sauber zugehen soll. Jeder Tropfen gelangt ans Ziel. So kann Schmier wirtschaftlich sein und ohne Gesundheitsschäden (ohne Ölnebel) ablaufen.

Viskosität: 10 – 150 mm²/sec. (mittlere Öle)
ohne Haftmittel, ohne Festzusätze.
Betriebstemperatur: -25 °C...+80 °C.
Max. Taktfrequenz: 160/min (gemessen bei einer Viskosität von 150 mm²/sec).

Ausführung mit Viton-Dichtungen:
Bestell Nr.: **OS-BP/V**, bzw. **OS-BP4,5/V**

Die Funktion:

Der pneumatische Betriebsdruck beträgt 4 – 8 bar. Über ein 3/2 Wege-Ventil (Bestell-Nr. **MV26-3218-30 (= 24 VDC)** oder **MV26-3218-06 (= 230 VAC)**) wird die Funktion ausgelöst. Der Pumpenbehälter ist senkrecht, wie abgebildet, einzubauen. Hier wird das Öl über einen Druckzylinder mit bis zu ca. 50 bar Druck in die Leitungen gepresst. Die Ölmenge wird durch das Dosierventil (5 – 100 mm³) freigegeben. Alles wird anschlussfertig geliefert, lediglich die Schläuche (Bestell-Nr. **S-PA4** – siehe Tabelle) müssen nach Ihrem Bedarf bestellt, abgelängt und eingeschraubt werden. Die max. Erweiterung auf bis zu 8 Schmierstellen ist mit 2 Stück **V4-Verteilern** möglich.

Je Dosierventil wird ein **V1-Verteiler** zum Entlüften der Zuleitung vorgeschaltet. Die Dosierventile haben feste Dosiermengen und sind nicht verstellbar. Sie können je nach Bedarf entsprechend ausgetauscht werden.

Anmerkung:

Bei höheren Viskositäten nimmt die Schussweite und Taktfrequenz ab.

*) Passende Bürsten (BU-R12, BU-R20) für Flächenbenetzung – siehe nachfolgende Seiten

Bestell-Beispiel für 2 Schmierstellen:

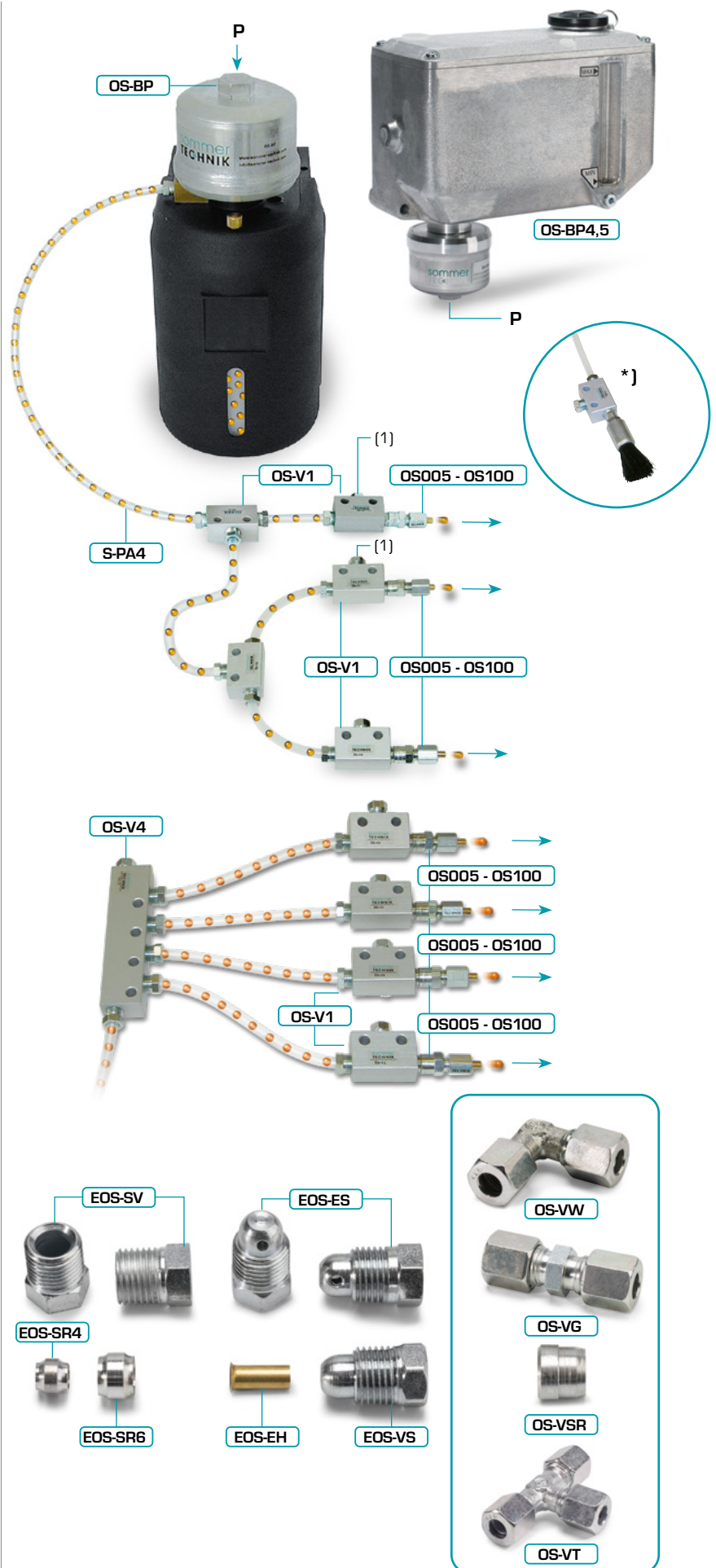
1x OS-BP + 3x OS-V1 + 2x OS010 + 5 m S-PA4

Anmerkung:

Vor der Erst-Inbetriebnahme muss das System mehrmals entlüftet werden, bis es komplett blasenfrei ist.

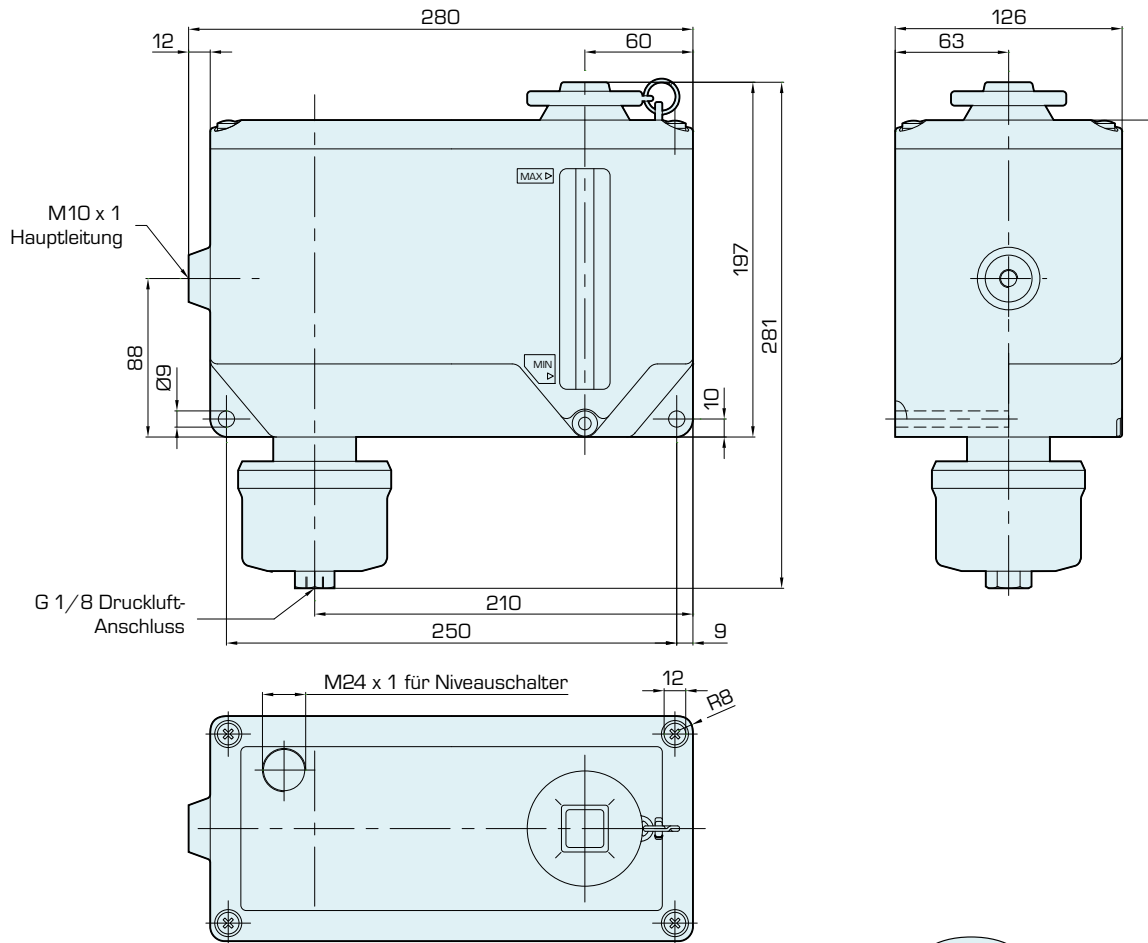
(1) Entlüftung (EOS-ES)

Die nicht genutzten Schmierstellen sind am V4-Verteiler zu verschließen (Passende Blindstopfen sind im Lieferumfang enthalten).

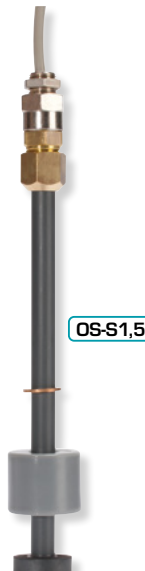
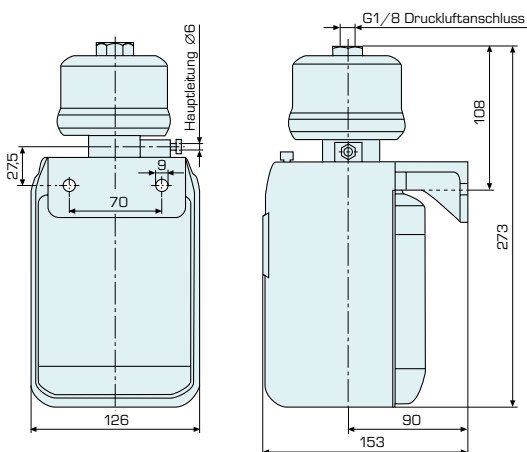


Bestell-Nr.	Ausführung
OS005	Dosierventil 5 mm ³
OS010	Dosierventil 10 mm ³
OS025	Dosierventil 25 mm ³
OS050	Dosierventil 50 mm ³
OS100	Dosierventil 100 mm ³
OS-BP	Behälter + Pumpe 1,2 l
OS-BP/V	Behälter + Pumpe 1,2 l Viton
OS-BP4,5	Behälter + Pumpe 4,5 l
OS-BP4,5/V	Behälter + Pumpe 4,5 l Viton
OS-S1,5	Niveauschalter für OS-BP
OS-S4,5	Niveauschalter für OS-BP4,5
OS-VW	Winkel-Schneidringverschraubung
OS-VG	Schneidringverschraubung
OS-VSR	Ersatz-Schneidring für Verschraubung
OS-VT	T-Schneidringverschraubung
EOS-SR6	Schneidring ø 6 mm für S-PA4
EOS-SR4	Schneidring ø 4 mm
EOS-SV	Schlauchverbinder
EOS-ES	Entlüftungsschraube
EOS-VS	Verschlusschraube
EOS-EH	Schlauch-Einsteckhülse
OS-V1	Verteiler anschlussfertig
OS-V4	Verteiler anschlussfertig
S-PA4	Fluid-Schlauch je m

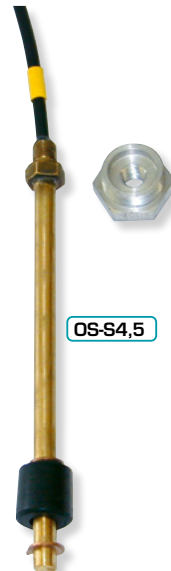
OS-BP4,5



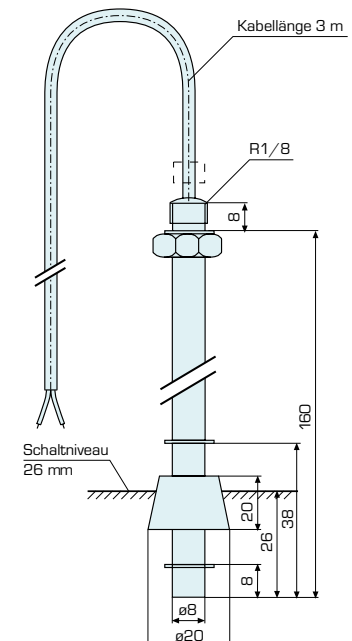
OS-BP



OS-S1,5



OS-S4,5

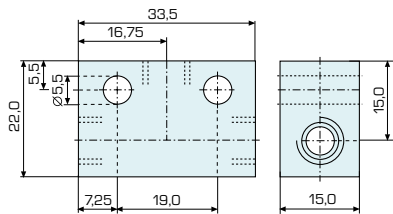


Elektrische Ölstandsüberwachung für OS-BP

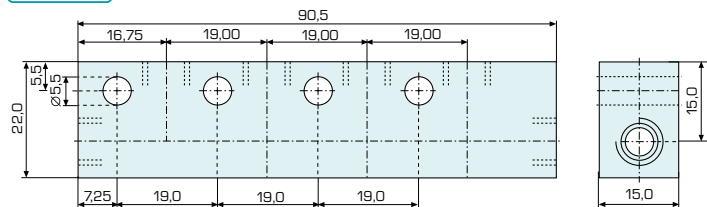
Nutzkontakt bei leerem Behälter: Geschlossen
 Max. Spannung: 250 V AC/DC
 Max. Schaltleistung: 10 VA / 10 W
 Max. Stromstärke: 0,5 A
 Werkstoff: Kunststoff / Messing
 Einbaulage: Senkrecht ±30°
 Gebrauchstemperaturbereich: bis +80 °C

Weitere Zeichnungen →

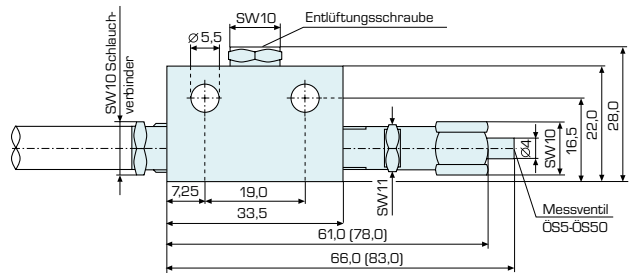
OS-V1



OS-V4



V1 + OS005/OS010/OS025/OS050 (OS100)



FLUIDTECHNIK

Zentralschmierung für schwer zugängliche Schmierpunkte - OS...-Z

• Der Umwegöler...

Beengte Platzverhältnisse oder nur über Umwege erreichbare Schmierstellen bereiten so manchem Konstrukteur Kopfzerbrechen. Hierfür können unsere OS-Dosierventile mit einer flexiblen PU-Schlauch-Verlängerung (max. 2 m, Außen-Ø 4 mm) ausgestattet werden.

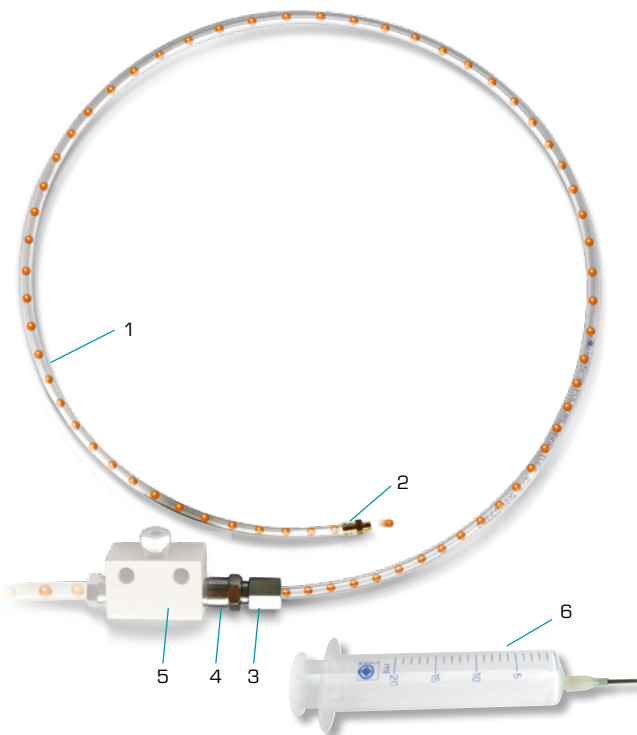
So können Sie Ihren Öltröpfen gezielt um die Ecke bzw. in geschlossene Räume leiten (Motorblock, Maschinenbett usw.). Vor Inbetriebnahme wird der PU-Schlauch auf die gewünschte Länge gebracht und einfach mit dem jeweiligen Medium über die mitgelieferte Kartusche befüllt.

Am Schlauchende wird dann das mitgelieferte M3-Gewindestück (Schlüsselweite 4,5 mm, Nennweite 1,5 mm) aufgesteckt.

- 1) Schlauch (Bestell-Nr. S-PUN2,5)
- 2) Steck-Fitting (Bestell-Nr. 3045-4/2,5-M3)
- 3) Schneidring Ø 4 mm, nicht sichtbar (Bestell-Nr. OS-SR4)
- 4) Dosierventil (Bestell-Nr. OS005-OS100)
- 5) Verteiler (Bestell-Nr. OS-V1) – nicht im Lieferumfang enthalten
- 6) Kartusche und Dosiermadel

Bestell-Nr.	Ausführung
OS005-Z	Dosierventil 5 mm ³ mit 2 m Schlauchverlängerung
OS010-Z	Dosierventil 10 mm ³ mit 2 m Schlauchverlängerung
OS025-Z	Dosierventil 25 mm ³ mit 2 m Schlauchverlängerung
OS050-Z	Dosierventil 50 mm ³ mit 2 m Schlauchverlängerung
OS100-Z	Dosierventil 100 mm ³ mit 2 m Schlauchverlängerung

Die passenden Ölbehälter, Verteiler und Zubehör für Ihr Schmierstellen-System finden Sie auf den vorigen Seiten unter „Ölschießer“.



Magnetventil für zusätzlichen Schmier-Kreislauf - OS-MV-2218-30

Ideal für die Integration eines weiteren Schmier-Kreislaufes kann dieses 2/2-Wegeventil den Kreislauf im Ruhezustand der Pumpe OS-BP (drucklos) hinzuschalten.

Ausführung: stromlos geschlossen
 Gehäusewerkstoff: Messing
 Rel. Einschaltdauer: 100 %
 Gerätesteckdose: DIN 43650
 Spannung: 24 VDC
 Zul. Spannungstoleranz: -15 % bis +10 %
 Nennweite: Ø 2 mm
 Statischer Druck: 40 bar
 Dynamischer Druck: 15 bar
 Leistungsaufnahme: 11 VA / 8 W
 Schutzart: IP 54 (mit Gerätestecker)
 Temperaturbereich: -10 °C ... +95 °C
 Max. Umgebungstemperatur: +50 °C
 Spule verstellbar: stufenlos 360°

Bestell-Nr.	Beschreibung
OS-MV-2218-30	Magnetventil für zusätzlichen Schmierkreislauf



Bürsten – BU...

Bürsten für BMT, BKT und Ölschießer OS

Für die unkomplizierte Beölung von kleinen Flächen, Streifen und Bändern eignen sich diese Bürsten ganz hervorragend. Über einen Schlauch (Anschluss G1/8") wird das Medium von oben zugeführt. Hier kann der BMT oder BKT zur Ölzufuhr eingesetzt werden.

Passende Schläuche finden Sie unter Zubehör auf den letzten Katalogseiten.

Zur Befestigung an die Maschine bzw. das Förderband können Sie den Edelstahl-Winkel BU-WI einsetzen.

Zwei Befestigungsschrauben M6x12 werden mitgeliefert.

Die Bürsten BU-R12 und BU-R20 können auch in Verbindung mit dem Ölschießer OS (siehe vordere Seiten) eingesetzt werden. Sie werden einfach mit dem Ölschießer OS005 bis OS100 zusammenmontiert. Siehe Abb. (A)

Material:

Borsten: PA schwarz, Nylon transparent
Gehäuse: Stahl verzinkt, Messing, Aluminium

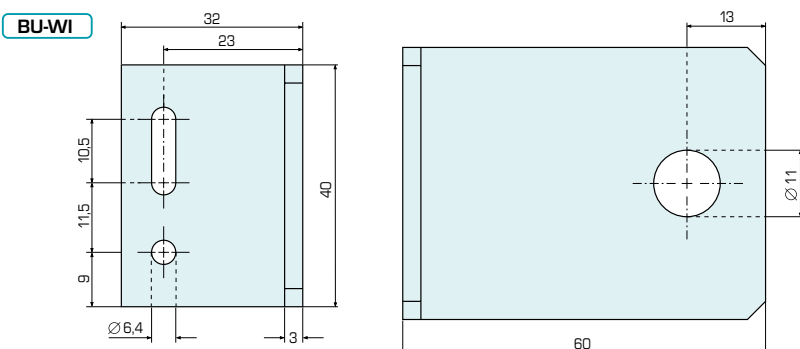
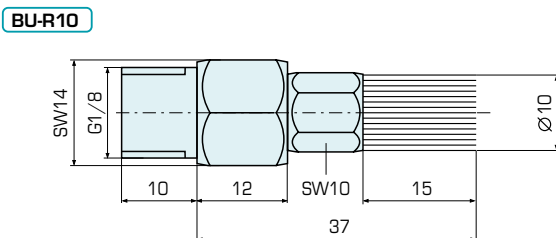
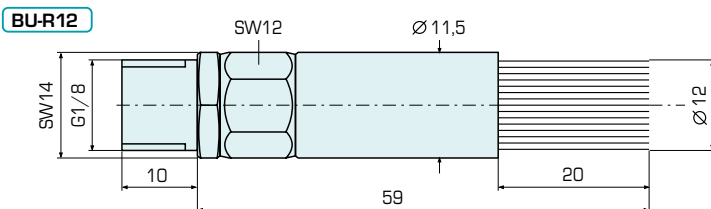
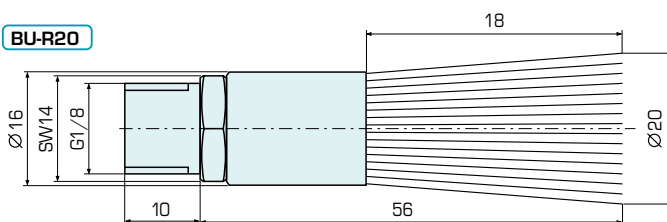
Bestell-Nr.	Beschreibung
BU-R10 ²⁾	Bürste rund Ø 10 mm, transparent
BU-R12 ^{1) 2)}	Bürste rund Ø 12 mm, schwarz
BU-R20 ^{1) 2)}	Bürste rund Ø 20 mm, schwarz
BU-WI	Befestigungswinkel für Bürsten

¹⁾ Passend für Ölschießer.

²⁾ Im Lieferumfang enthalten: 1 x Schlauchanschlussverschraubung (1030-6/4-1/8) + 2 x Dichtungsring (1600-1/8)



Abb. (A)



BMT – Behälter, Magnetventil, Tropfer

- BMT – die passende Dosiereinheit für alle Bürsten (siehe vorige Seite) und Rollenbandöler (siehe nächste Seite).

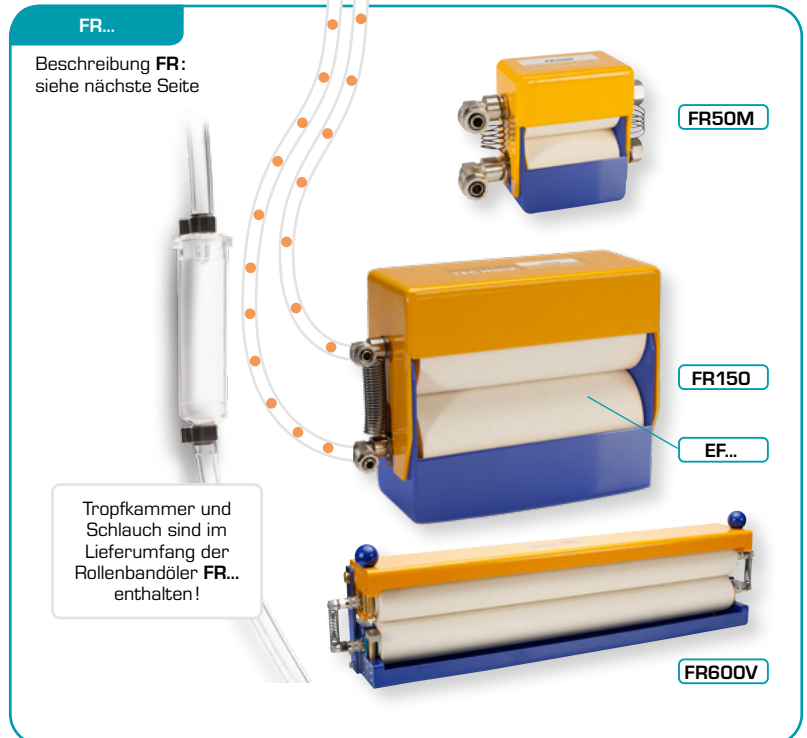
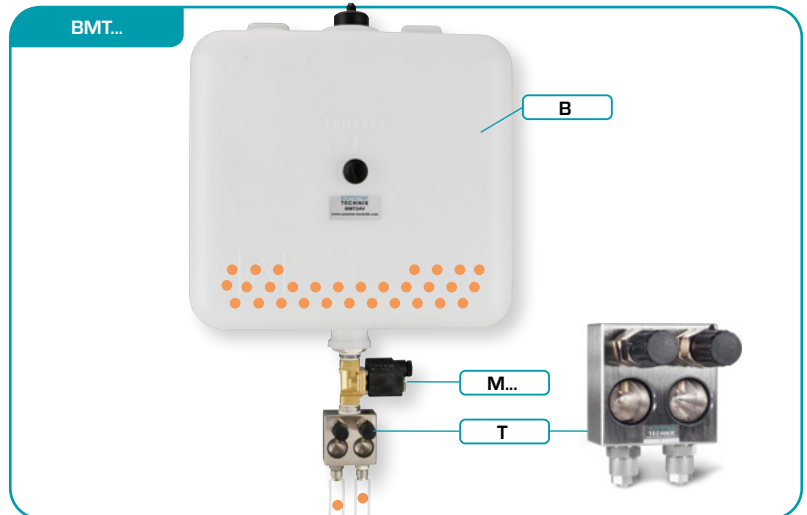
Der 10 Liter-Behälter (**B**) sorgt für ausreichende Schmierflüssigkeit im Dauerbetrieb. Der Flüssigkeitsstand ist auch aus größerer Entfernung gut erkennbar: Durch einen optionalen Niveauschalter kann ein Befüllen des Behälters automatisiert und eine völlige Entleerung verhindert werden. Mittels eines Magnetventils (**M**) (24 V DC oder 230 V AC – bei Bestellung bitte angeben), das mit der Maschine geschaltet wird, gelangt die Flüssigkeit zum Tropfer (**T**). Die Tropfmenge kann über 2 Drosselschrauben für die jeweilige Filzrolle getrennt dosiert werden. Eine Kontrolle der Ölmenge erfolgt über das Sichtfenster im Tropfer.

Anstatt des Magnetventils kann auch ein Kugelhahn 1/2" geliefert werden – Bestell-Nr. **BKT** (siehe unten).

Die Lieferung erfolgt inkl. 4 m Schlauch **S-PVC4** und 2 x **1020-8/6-1/8" Fitting** zum Anschließen der Tropfkammer **ESG**.

Bestell-Nr.	Spannung AC [V]	Spannung DC [V]
komplett:		
BMT24V	–	24
BMT230V	230	–
mit Niveauschalter für Öl:		
BMT24V-SS10PA	–	24
BMT230V-SS10PA	230	–
mit Niveauschalter für Wasser und Ethanole:		
BMT24V-SS10PP	–	24
BMT230V-SS10PP	230	–
einzeln:		
B*	–	–
MV01-2214-06	230	–
MV01-2214-30	–	24
T	–	–

*) Temperaturbereich:
PE-HD: -100 °C bis +90 °C, kurzzeitig bis +110 °C



BKT – Behälter, Kugelabsperrhahn, Tropfer (für Rollenbandöler)

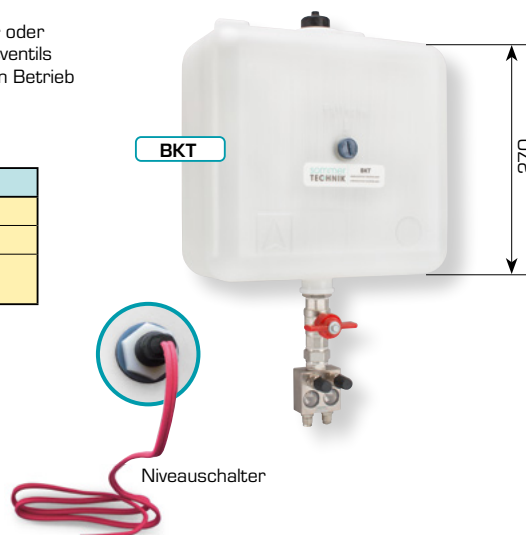
Behälter, Kugel-Absperrhahn, Tropfer

Wie beim **BMT** kann hier die Ölzufuhr für Rollenbandöler oder Bürsten dosiert und reguliert werden. Statt des Magnetventils wurde hier ein Kugel-Absperrhahn für den rein manuellen Betrieb eingebaut.

Restliche Maße siehe **BMT** (siehe oben).

Bestell-Nr.	Version
BKT	–
BKT-SS10PA	inkl. Niveauschalter für Öle
BKT-SS10PP	inkl. Niveauschalter für Wasser und Ethanole

Temperaturbereich (Behälter B):
PE-HD: -100 °C bis +90 °C, kurzzeitig bis +110 °C
Befestigung (Montage SS10PA/SS10PP):
Lochkreis Ø 22 mm/Wandstärke 0,5 – 4,0 mm



Ein bisschen Öl tut immer gut. Hier beölt unser FR-Rollenbandöler mit BMT die Blechoberfläche bevor die Stanze „zuschlägt“.

FR – Rollenbandöler

Bänder und Platinen müssen geölt werden, damit die Standzeit der Werkzeuge erhöht wird. Der Rollenbandöler besitzt zwei Filzrollen, die getrennt beölt werden. Mittels einer gebohrten Hohlwelle (siehe Schematik) verteilt sich das Öl gleichmäßig auf der gesamten Rollenlänge. Die Filzrollen sind kugellagiert und können bei Verschleiß ausgetauscht werden.

Die seitlichen Federn sorgen für gleichmäßigen Andruck der Filzrollen, auch bei unterschiedlichen Blechstärken.

Tropfkammer und Schlauch sind im Lieferumfang enthalten!

ACHTUNG!

Rollenbandöler und Ersatzfilze sind von unserem Probe-Bestell-Service ausgeschlossen.

Bestell-Nr.	Maß					max. Blechstärke [mm]
	A [mm]	B [mm]	C [mm]	D [mm]	E [mm]	
FR50M	62	36	50	73	41	1,5
FR100M	112	36	100	73	41	1,5
FR150M	162	36	150	73	41	1,5
FR75	91	70	75	140	70	4
FR150	166	70	150	140	70	4
FR225	241	70	225	140	70	4
FR300	316	70	300	140	70	4
FR450	466	70	450	140	70	4
FR600V	664	80	600	205	100	4
FR700V	764	80	700	205	100	4
ESG	Tropfkammer					

Durchlassgeschwindigkeit: max. 300 m/min.
Viskosität bei 40 °C: 100 – 150 mm²/sec.

Ersatzteile:

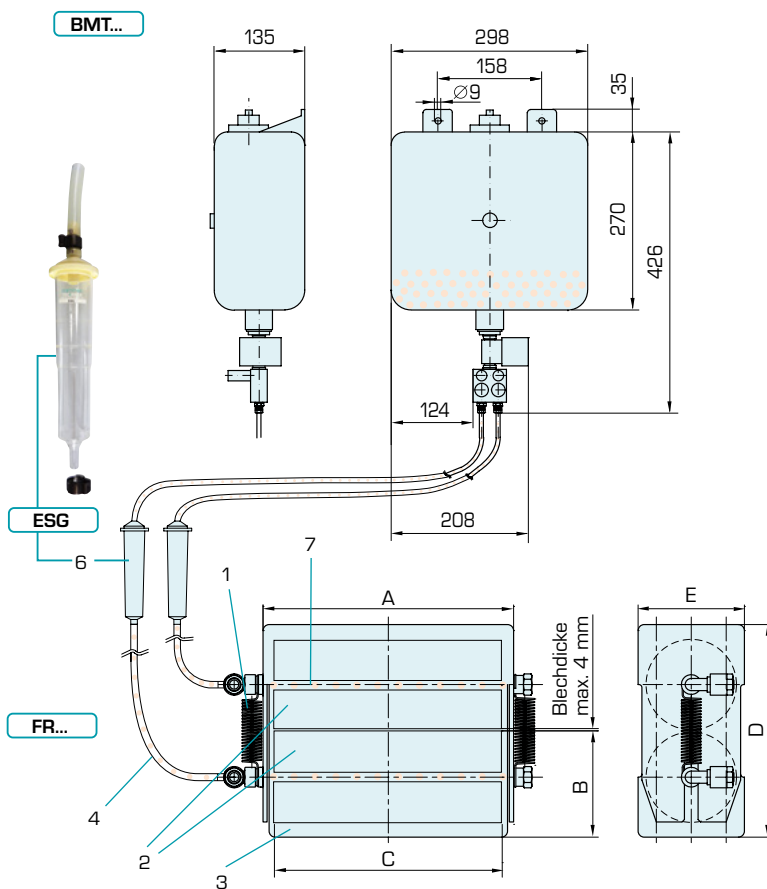
- 1) Feder – Bestell-Nr.: **E-FZ-FR...**
- 2) Filzwalze (Ersatzfilz s.u.)
- 3) Gehäuse Stahl
- 4) Schlauch – Bestell-Nr.: **S-PVC5** (siehe Seite 61)
- 5) Hohlwelle – Bestell-Nr.: **E-HW-FR...**
- 6) Tropfkammer – Bestell-Nr.: **ESG**
- 7) Achse – Bestell-Nr.: **E-AX-FR...**

Mit den Klemmhaltern FRH kann der Rollenbandöler fixiert werden.

Bestell-Nr.	passend für Rollenbandöler
FRH075-300	FR75, FR150, FR225, FR300
FRH300-450	FR300, FR450
FRHM050-150	FR50M, FR100M, FR150M
FRHV600-700	FR600V, FR700V

Ersatzfilze können nachbestellt werden. Statt „FR“ wird „EF“ in die Bestell-Nr. eingesetzt. Bestell-Beispiel: **EF50M**

Bestell-Nr.	Bestell-Nr.
EF50M	EF225
EF75	EF300
EF100M	EF450
EF150	EF600
EF150M	EF700



E-AX-FR...



E-HW-FR...



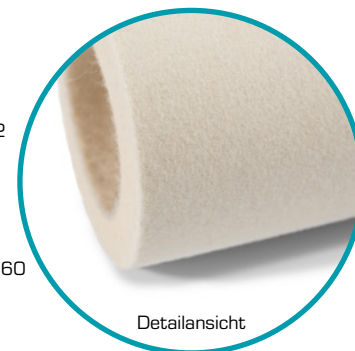
FRH075-300

FRHM050-150



EF150M

EF150



Detailansicht

Universal-Behälter

Unsere Behälter sind aus Hart-Polyethylen PE-HD und Weich-Polyethylen PE-LD. Diese sind hervorragend geeignet für die Verwendung von Alkoholen, Laugen, Glykolen, Mineralölen, Schmierölen und Säuren.

Die **TR**-Version ist eine Tropfflasche mit der tröpfchenweise dosiert werden kann. Bei den **SR**- und **SE**-Behältern ist ein Spritzstutzen angebracht.

Die 10l & 20l Version ist mit einer Entlüftungsschraube für gleichmäßigen Durchfluss bestückt. Der **B01R/O1** wird anschlussfertig mit Schlauchanschluss 6 x 4 mm und einer Aufhängung geliefert.

Der Behälter **B** besitzt eine Befestigungsaufhängung und ist auch mit Flüssigkeitsüberwachung lieferbar (siehe nächste Seite).

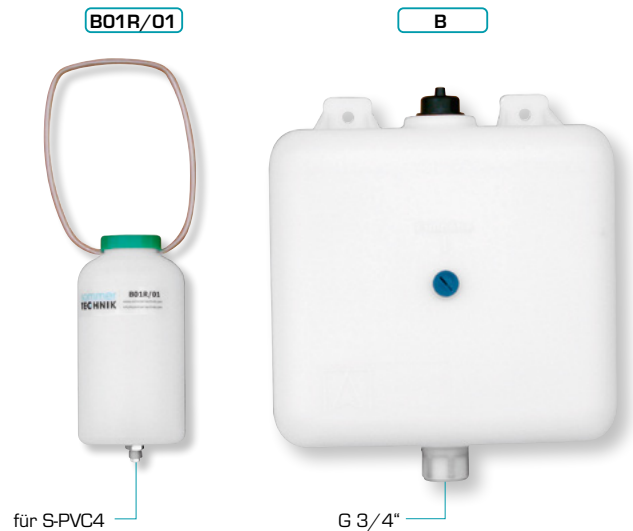


Bestell-Nr.	Füllmenge [Liter]	Maß [B x H x T] [mm]	Material
BK050-TR	0,05	Ø37 x 85	PE-LD
BK100-TR	0,10	Ø47 x 105	PE-LD
BK500-SR	0,50	Ø75 x 177	PE-LD
B01E	1,00	86 x 180 x 86	PE-HD
B01R	1,00	Ø95 x 185	PE-HD
B01R/O1	1,00	Ø95 x 185	PE-HD
B03E	3,00	152 x 220 x 128	PE-HD
B03R	3,00	Ø140 x 280	PE-HD
B05C	5,00	195 x 305 x 130	PE-HD
B06E	6,00	190 x 250 x 190	PE-HD
B10	10,00	280 x 325 x 180	PE-HD
B	10,00	298 x 305 x 135	PE-HD
B20	20,00	340 x 160 x 485	PE-HD

Temperaturbereich:

PE-LD: -50 °C bis +80 °C, kurzzeitig bis +90 °C

PE-HD: -100 °C bis +90 °C, kurzzeitig bis +110 °C



Behälter mit Niveauschalter

Über den Niveauschalter kann der Füllstand eines Behälters abgefragt werden. Der Schalter ist einzeln oder inklusive Behälter lieferbar.

Die Versionen **B-SS10PA** bzw. **B-SS10PP** eignen sich ideal für die Ölzufuhr unseres Zerstäubers **ZMIN**.

Der Schalter kann als Minimal- oder auch als Maximalanzeige eingesetzt werden. Durch Drehung des Schalters um 180° kann die Schaltfunktion umgekehrt werden.

Befestigung: Lochkreis Ø 22 mm/Wandstärke 0,5 - 4,0 mm

Technische Daten Niveauschalter:

Bestell-Nr.	...PA	...PP
Min. Schaltdichte	0,65 g/cm ³	0,55 g/cm ³
Medium:		
Betriebstemperatur:	-40 °C...+120 °C	-40 °C...+107 °C
max. Betriebsdruck:	3,5 bar	3,5 bar
Stromaufnahme:	20 VA (max. 0,5 A, 250 VAC)	20 VA (max. 0,5 A, 250 VAC)
Schwimmerhub:	53 mm	53 mm
Schutzart:	IP65	IP65
Gewicht:	90 g	90 g
Material:	PA	PP

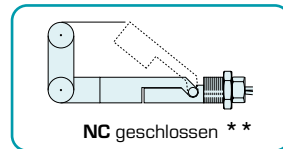
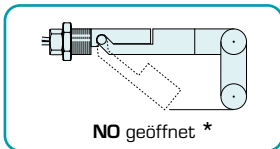
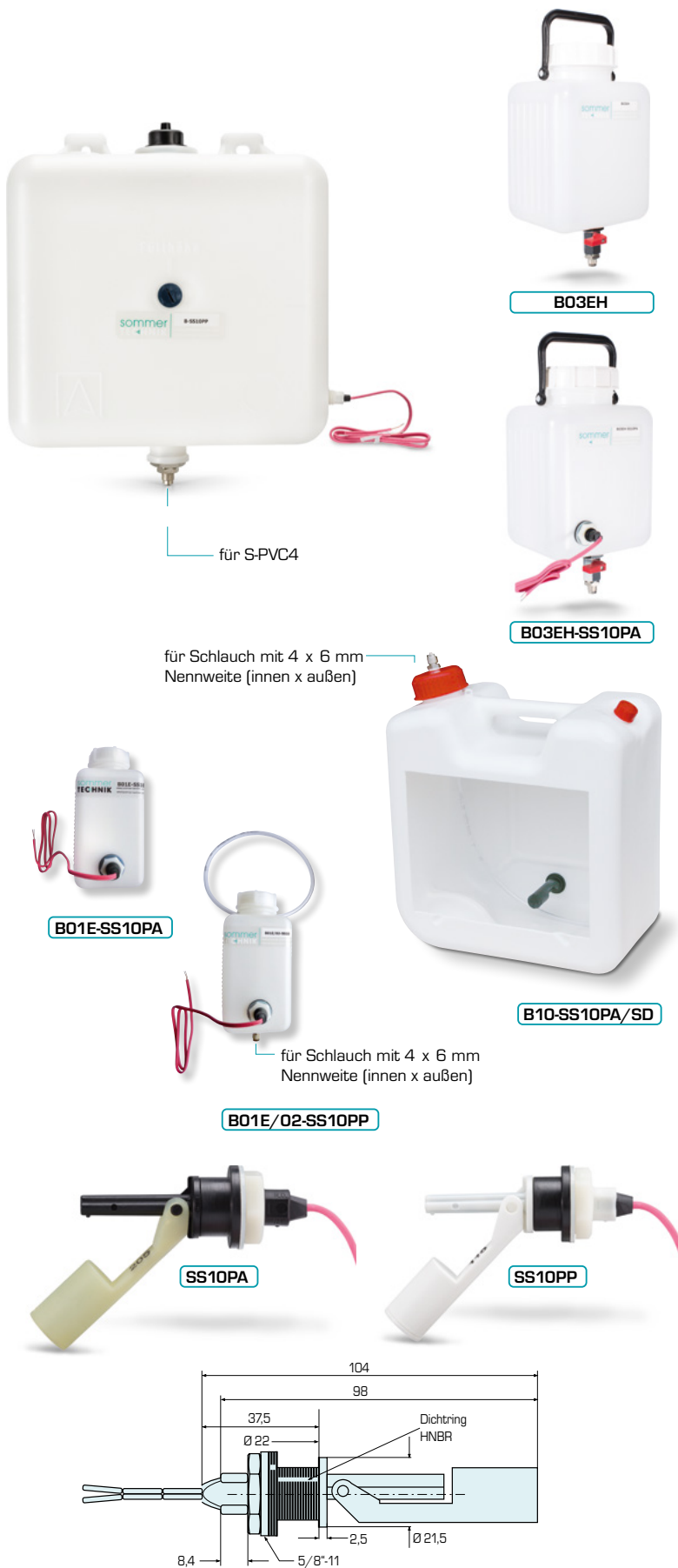
Bestell-Nr.	Beschreibung
B-SS10PA¹ B-SS10PP²	Behälter zum Hängen 10 l, mit Niveauschalter
B01E-SS10PA¹ B01E-SS10PP²	Behälter eckig zum Stellen 1 l, mit Niveauschalter
B01E/02-SS10PA¹ B01E/02-SS10PP²	Behälter zum Hängen 1 l, mit Niveauschalter und Push & Pull-Fitting für Schlauch 6x4
B03EH	Behälter eckig zum Hängen 3 l, mit Kunststoff-Tragebügel, Mini-Kugelhahn und Push-Pull-Fitting für Schlauch 6x4
B03EH-SS10PA¹ B03EH-SS10PP²	Behälter eckig zum Hängen 3 l, mit Kunststoff-Tragebügel, Mini-Kugelhahn und Push-Pull-Fitting für Schlauch 6x4, mit Niveauschalter
B05C-SS10PA¹ B05C-SS10PP²	Behälter zum Stellen 5 l, mit Niveauschalter
B05C-SS10PA/SD¹ B05C-SS10PP/SD²	Behälter zum Stellen 5 l, mit Niveauschalter und Schlauchdurchführung
B05C/SD	Behälter zum Stellen 5 l, mit Schlauchdurchführung
B10-SS10PA¹ B10-SS10PP²	Behälter zum Stellen 10 l, mit Niveauschalter
B10-SS10PA/SD¹ B10-SS10PP/SD²	Behälter zum Stellen 10 l, mit Niveauschalter und Schlauchdurchführung
B10/SD	Behälter zum Stellen 10 l, mit Schlauchdurchführung
B20-SS10PA¹ B20-SS10PP²	Behälter zum Stellen 20 l, mit Niveauschalter
B20-SS10PA/SD¹ B20-SS10PP/SD²	Behälter zum Stellen 10 l, mit Niveauschalter
B20/SD	Behälter zum Stellen 20 l, mit Schlauchdurchführung
SS10PA¹ SS10PP²	Niveauschalter

¹ aus PA – nicht geeignet für Langzeiteinsatz im Wasser

² aus PP – nicht für Mineralöle geeignet

* Zusammenbau Schalter auf **NO**: Der Schwimmer schaltet bei oberem Flüssigkeitsniveau.

** Zusammenbau Schalter auf **NC**: Der Schwimmer schaltet bei unterem Flüssigkeitsniveau



Handblaspistole mit Zerstäubung für dünnflüssige Medien - HBPZ

Wird eine mobile, schnelle Zerstäubung gebraucht, kommt der HBPZ zum Einsatz. Durch Betätigen der Druckluftpistole wird ein Vakuum erzeugt. Dadurch wird das Medium durch ein Saugrohr aus dem Behälter gezogen und mit der eingeführten Druckluft zerstäubt. Die Mengenregulierung erfolgt durch Verdrehen der Düse am Ende des Rohres.

Ob Wasser; Trennmittel, dünnflüssige Öle, Waschzusätze oder Emulsionen, das Einsatzgebiet unserer Handblaspistole ist vielseitig. Der Behälter aus PE ist abschraubbar und mit der Füllmenge von 700 ml schnell befüllt. Da der Behälter nahe der Druckluftpistole angebracht ist, ist das Handling bei befüllten Behälter ausgewogen und verhindert ein zu schnelles Ermüden der Hand.

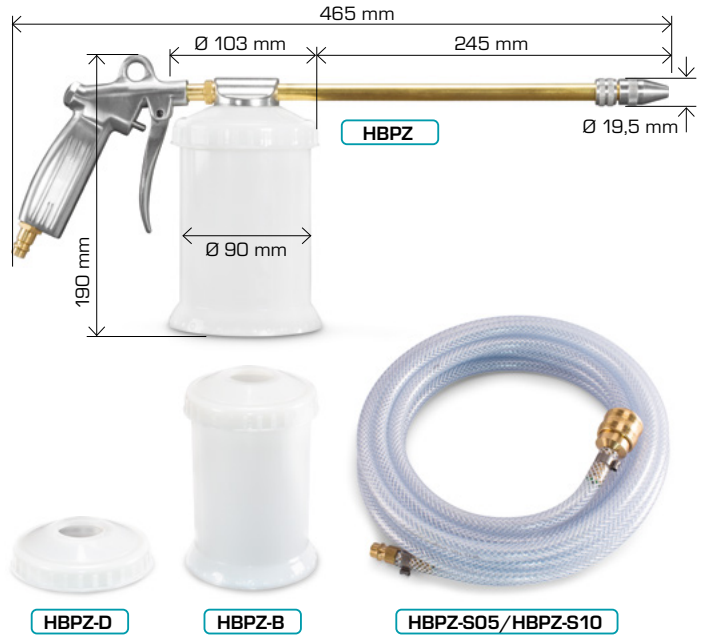
Technische Daten:

Betriebsdruck [bar]	Schallpegel [dB]	Luftverbrauch [l/min]	Messwertbeispiel Wasservolumen in 1 min bei 20 °C [ml] max.
2	84	42	390
3	88	50	410
4	96	60	370
5	98	72	325
6	100	83	320
7	102	95	260

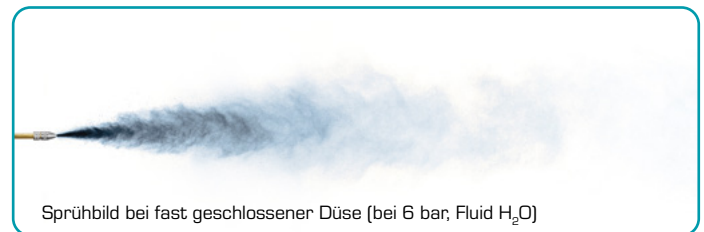
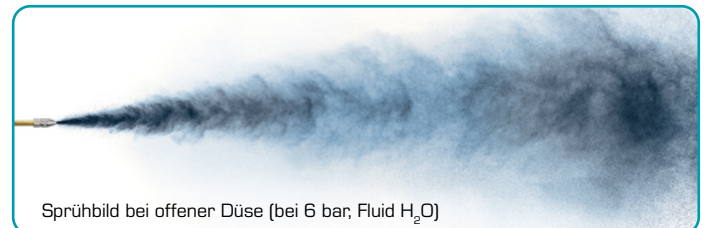
Max. Betriebsdruck:	10 bar
Empfohlener Arbeitsdruck:	2 - 6 bar
Betriebstemperatur:	+5 °C bis +50 °C
Sprühkegel:	ca. 40°
Anschluss:	Kupplungsstecker NW7,2
Fluidregulierung:	durch Verdrehen der Düse
Material Handblaspistole:	Aluminium, Messing
Gewicht:	700 g
Füllmenge Behälter:	0,7 l
Mat. Behälter:	PE
Gewinde Behälter:	Flachgewinde FI 94 x 7
Schlauch:	Druckluftschlauch 6 x 11 mm/20 bar mit Armaturen NW7,2 (Kupplung und Stecker) Länge 5 m und 10 m, transparent PVC mit Gewebereinlage

Einzelteile:

Bestell-Nr.	Beschreibung
HBPZ	Handblaspistole zum Zerstäuben, inkl. Behälter + Deckel
HBPZ-D	Ersatzdeckel, PE
HBPZ-B	Ersatzbehälter, inkl. Deckel, PE
HBPZ-S05	Druckluftschlauch 5 m, anschlussfertig
HBPZ-S10	Druckluftschlauch 10 m, anschlussfertig



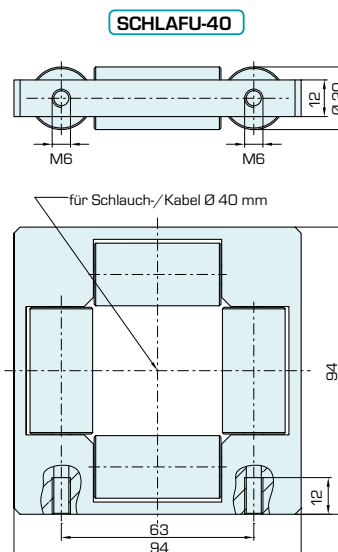
Mengenregulierung durch Verdrehen der Düse:



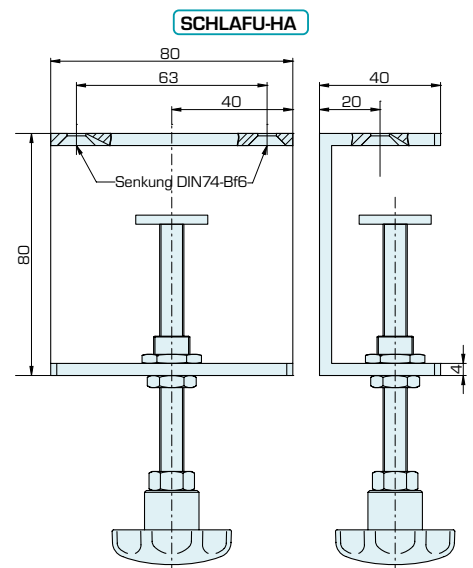
Schlauch- und Kabelführung



SCHLAFU-40



SCHLAFU-40



SCHLAFU-HA

Um die Ecke...

Diese schonende Schlauch- und Kabelführung ist praktisch, denn mit ihr können Sie von mehreren Spulen, Ringen oder Trommeln aus dem Regal direkt auf eine feststehende Wickereinheit oder das Längenmessgerät abwickeln. Das klappt auch um die Ecke. Der max. Durchmesser beträgt 40 mm. Gehäuse Aluminium [B x H x T]: 94 x 94 x 12 mm. Als Befestigungsmöglichkeit dienen zwei M6 Gewindebohrungen mit Abstand 63 mm.

Bestell-Nr.	Beschreibung
SCHLAFU-40	Kabel- und Schlauchführung
SCHLAFU-HA	Tischhalter für Plattenstärke bis 40 mm

80 mm tief

Schläuche aus PA, PU, PVC

Bestell-Nr.	Nennweite innen x außen [mm]	Farbe			passend für	max. Druck [bar]	Temperaturbereich [°C]	Biegeradius [mm]
		natur	schwarz	transparent				
S-PA1,5	1,5 x 2,5	■	—	—	ZMIN-MS	12	-50... +100	25
S-PA4	4 x 6	■	—	—	OS	45	-60... +100	30
S-PTFE1,5	1,5 x 2,5	■	—	—	ZMIN-MS	10	-190... +260	12
S-PTFE4	4 x 6	■	—	—	ZMIN-MS	25	-196... +260	30
S-PU2	2 x 3	—	■	—	—	10	-35... +60	10
S-PU2,5	2,5 x 4	—	■	—	ZR-KOPF	13	-35... +60	10
S-PU3	3 x 4,3	—	■	—	—	12	-35... +60	10
S-PU4	4 x 6	—	■	—	VP, VG, Zerstäuber	14	-35... +60	15
S-PU6	6 x 8	—	■	—	VDF, DF, CDF	12	-35... +60	15
S-PUN2,5	2,5 x 4	—	—	■	ZR-KOPF	13	-35... +60	10
S-PUN4	4 x 6	—	—	■	AS, BMT, TO, Zerstäuber	14	-35... +60	10
S-PUN4L	4 x 6	—	—	■	AS, BMT, TO, Zerstäuber	14	-35... +60	10
S-PUN5	5 x 8	—	—	■	BMT, BKT	16	-35... +60	23
S-PVC4	4 x 6	—	—	■	AS, BMT, TO, Zerstäuber	7,5	-20... +60	15
S-PAW4	4 x 6	■	—	—	—	26	-60... +100	30
S-PVC5	5 x 8	—	—	■	BMT, FR	8,5	-20... +60	23
CUT14	Schlauchschnneider Ø 0 - 14 mm							
CUT14-EK	Ersatzklinge für Schlauchschnneider							



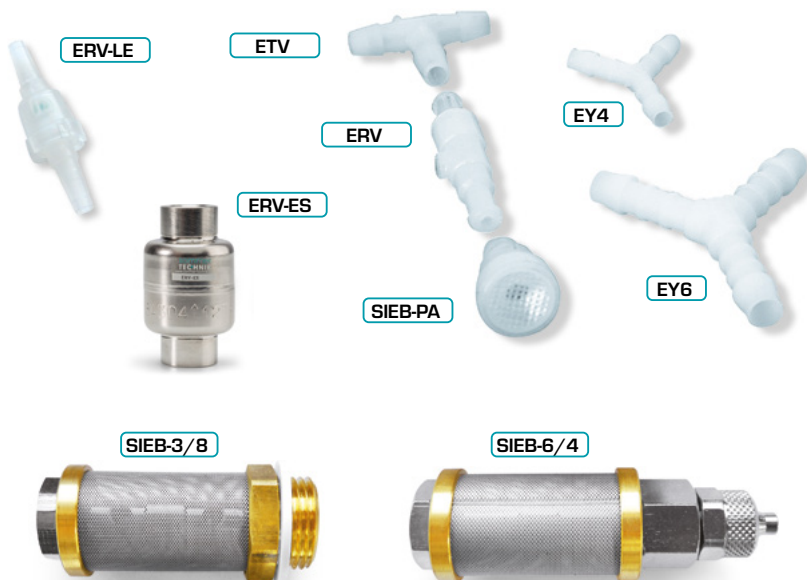
Schlauchverbinder, Rückschlagventile, Sieb

Schlauchverbinder und Rückschlagventile

- aus Kunststoff
- Alkohol- und säurebeständig
- lebensmittelecht (Version LE)

Passend für alle PVC- und PU-Schläuche mit Nennweite 4 mm mit Ausnahme vom Y-Stück **EY6**, das für 6er-Schläuche bestimmt ist.

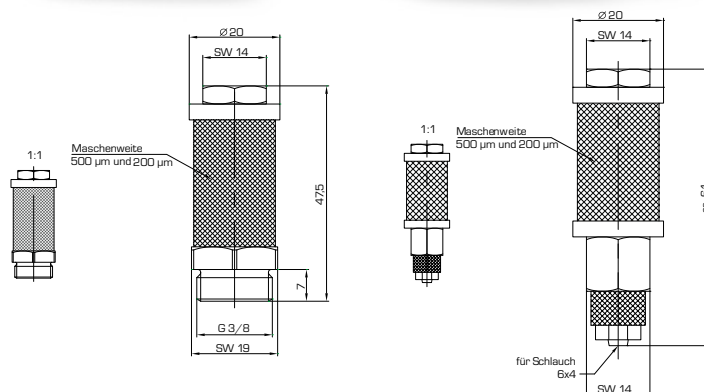
Bestell-Nr.	Beschreibung
ERV	Rückschlagventil Kunststoff ohne Feder
ETV	T-Rückschlagventil Kunststoff
EY4	Y-Stück Schlauch - Innen-Ø 4 mm
EY6	Y-Stück Schlauch - Innen-Ø 6 mm
ERV-LE	Rückschlagventil lebensmittelecht
ERV-ES	Rückschlagventil Edelstahl G 1/4" mit Federrückstellung. Öffnungsdruck: 0,03 bar



Sieb

Unsere „Saubermänner“ filtern Verschmutzungen aus Flüssigkeiten, wie z.B. Öle, Alkohole oder Laugen und verhindern so lästige Verstopfungen. Eingesetzt werden können die **SIEBE** in unseren oder individuellen Behältern. Sie funktionieren temperaturunabhängig in druckloser Umgebung. Zur Wahl steht das **SIEB** mit Außengewinde zum festen Einbau oder alternativ mit Schlauchanschluss (Nennweite 4 mm).

Hinweis: Siebe sind von Probestellungen ausgeschlossen!



Bestell-Nr.	Einbau	Maschenweite Edelstahlgewebe	Passend für Behälter... (siehe vordere Seiten)	Material	Gewicht [g]
SIEB-3/8	Außengewinde G3/8" zum festen Einbau	500 µm und 200 µm *	B (BMT24V, BKT, B-SS10PP)	Messing, Messing vernickelt, Edelstahl	50
SIEB-6/4	Schlauchanschluss für Schlauch-Innen-Ø 4 mm	500 µm und 200 µm *	B01E, B01R, B03R, B05C, B10, B20	Messing, Messing vernickelt, Edelstahl	51
SIEB-PA	Schlauchanschluss	700 µm	B01E, B01R, B03R, B05C, B10, B20	Polyamid	1,5
SIEB-PP	Schlauchanschluss	250 µm	B01E, B01R, B03R, B05C, B10, B20	Polypropylen + Edelstahl	11,5

*) Im Lieferumfang sind beide Maschenweiten enthalten.



Leise Luftdüse

- Schallverringern um bis zu 20 dB

Wenn Druckluft sich entspannt, zischt es.

Der Lärm kann bis zu 100 dB erreichen und ist schädlich für das Gehör. Die Berufsgenossenschaft hat diesbezüglich strenge Auflagen erlassen. Ein Grund mehr, leise Luftdüsen einzusetzen!

Je nach Druck kann der Schall bei der **SO-NW4** um bis zu 20 dB verringert werden, und das ohne Druckverlust. Eine spezielle Luftführung nützt den vorhandenen Druck besser aus. Die Luftmenge kann durch Verdrehen der **SO-NW4** auf dem **MS-M10x1** reguliert werden; das erspart ein Drosselventil.

Um den Schall zu verringern, der beim Austritt gespannter Druckluft entsteht, wird der Luftstrahl durch 5 Austrittslöcher linear gerichtet und so entstehen kleinere Schallpegel – sprich weniger Lärm.

Die Regulierdüse **SO-RD** wird bei flüssigen Medien eingesetzt. Die Flüssigkeitsmenge lässt sich durch Verdrehen der **SO-RD** regulieren und sogar ganz abstellen.

Material: Messing vernickelt

Bestell-Nr.	Luftverbrauch pro min. [m³]	Maß [Gewinde]	Schallpegel [dB]
SO-NW4	0,140	M10x1	86
SO-RD4	0,240	M10x1	85
SO-RD6	0,300	M12x1	86

Alle Daten gemessen bei: 6 bar Betriebsdruck

Metallschlauch

- geschützt gegen heiße Späne

Der **MS** ist ein biegsamer Metallschlauch in zwei Baugrößen für viele Flüssigkeiten und Luft. Der Metallschlauch ist äußerst robust und resistent gegen heiße Späne, Fette und Öle. Durch den inneren Kunststoff-Mantel (PVC) ist er absolut dicht.

Eine lange Lebensdauer, hervorragende Biegeeigenschaft und ein sicheres Verharren in der eingestellten Position machen den Metallschlauch zu einer nützlichen „Arbeitshilfe“.

Einsatzgebiete: Zuführen von Flüssigkeiten (Kühlmittel, Wasser, Öl usw.) und Luft.

Für den Metallschlauch ist ein 100 mm Verlängerungsstück **VS** erhältlich.

Alle SOMMER-Düsen können über ein Gewindestück bzw. direkt auf alle Metallschläuche montiert werden. Das macht die Düse beweglich.

Material: Stahl vernickelt; innen Kunststoffschlauch (PVC)

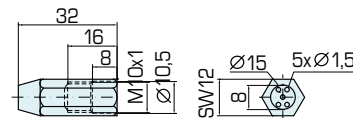
Bestell-Nr.	Nennweite (mm)	Länge (mm)	Biegeradius (mm)
MS-M10x1	4	200	64
MS-M10x1-400	4	400	64
MS-M12x1	6	320	72
MS-M12x1-500	6	500	72

Verlängerungsstück

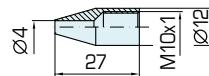
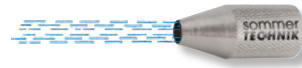
- für Metallschlauch **MS-M10x1** und **MS-M12x1**

Bestell-Nr.	passend für
VS1/8	MS-M10x1 & MS-M10x1-400
VS1/4	MS-M12x1 & MS-M12x1-500

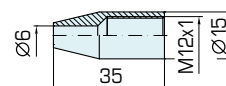
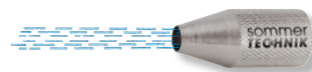
SO-NW4



SO-RD4

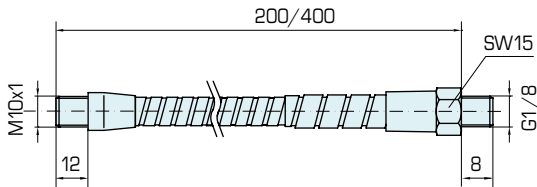


SO-RD6

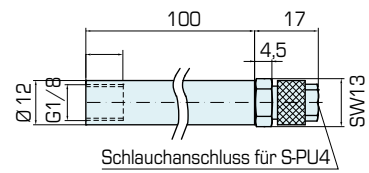


Sie können kombinieren.
 Bestellbeispiel: "SO-NW4 + MS-M10x1 + VS1/8"

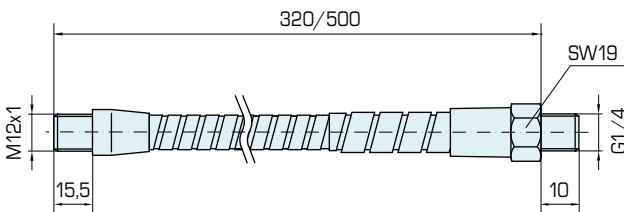
MS-M10x1 MS-M10x1-400



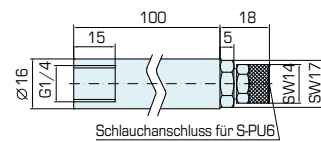
VS1/8



MS-M12x1 MS-M12x1-500



VS1/4



Leise Luftdüse

- Schallverringern um 20 dB

Wenn Druckluft sich entspannt, zischt es. Der Lärm kann bis zu 100 dB erreichen und ist schädlich für das Gehör. Die BG hat diesbezüglich strenge Auflagen erlassen. Je nach Druck kann der Schall mit der leisen Luftdüse um bis zu 20 dB verringert werden, und das ohne Druckverlust. Eine spezielle Luftführung nutzt den vorhandenen Druck besser aus. Die Düse kann über den Einsatz ESO-RE reguliert werden (Feingewinde M12 x 0,75), das erspart das Drosselventil. Um den Schall, der beim Austritt gespannter Druckluft entsteht, zu verringern, wird der Luftstrahl durch den vorhandenen Kunststoffeinsatz (4 - 7 Austrittslöcher) linear gerichtet und so werden kleinere Schallpegel erreicht - sprich weniger Lärm. Die verschiedenen Ausführungen (rund, flach, quer und biegsam) können je nach Bedarf mit Innen- und Außengewinde (separat bestellen) bezogen werden. Über die verschiedenen Gewindestücke sind Anschlussmöglichkeiten an Metallschläuche, Blaspistolen, usw. möglich.

Ausführung: hitzebeständig bis 150 °C

Material: Messing vernickelt, Ausnahme: SO-RW (Alu)

Info: Die SOMMER-Leise-Luftdüse ist das Original und wurde von uns bereits 1974 zum Patent angemeldet. Sie wurde samt Erklärungstext vom Wettbewerb schon oft kopiert.

Bestell-Nr.	Luftverbrauch pro min. [m³]	Maß [Gewinde]	Schallpegel [dB]
SO-RW	0,105	M12x0,75	83
SO-RK	0,160	M12x0,75	84
SO-R	0,160	M12x0,75	81
SO-M	0,140	M12x0,75	83
SO-F	0,140	M12x0,75	79
SO-Q	0,240	M12x0,75	83
SO-B	0,105	M12x0,75	87
ESO-BSR6	Ersatz-Schneidring für SO-B		
ESO-BVS	Verschraubung für SO-B		
ESO-RE	Reguliereinsatz für Blasdüsen		

Alle Daten gemessen bei: 6 bar Betriebsdruck.

Anschlussgewindestück / Blaspistole

- an Metallschlauch, Blaspistole und variablen Einbau.

Bestell-Nr.	Maß Gewinde
GR-M10x1i	M10x1
GR-M12x1i	M12x1
GR-M12x1a	M12x1
GR-M12x1,25a	M12x1,25
GR-M12x1,5a	M12x1,5
GR1/4a	G1/4"
GR1/4i	G1/4"
GR1/8a	G1/8"
GR1/8i	G1/8"
HBP	Pistole M12x1,25

Metallschlauch

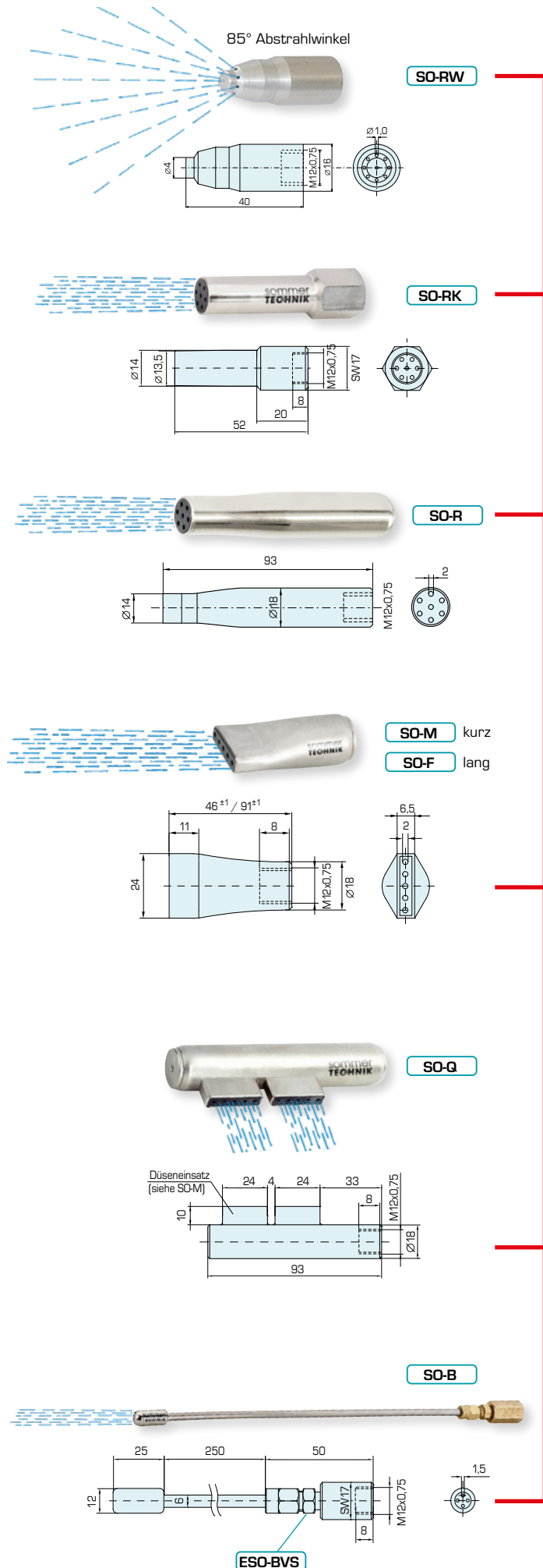
Für den Metallschlauch ist ein Verlängerungsstück (VS) mit 100 mm erhältlich. Alle SOMMER-Düsen können über ein Gewindestück bzw. direkt auf alle Metallschläuche montiert werden. Das macht die Düse beweglich.

Bestell-Nr.	Nennweite (mm)	Länge (mm)	Biegeradius (mm)
MS-M10x1	4	200	64
MS-M10x1-400	4	400	64
MS-M12x1	6	320	72
MS-M12x1-500	6	500	72

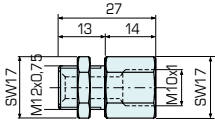
Verlängerungsstück 100 mm

- für Metallschlauch MS-M10x1 und MS-M12x1

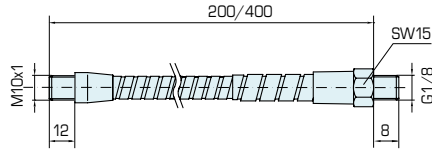
Bestell-Nr.	passend für
VS1/8	MS-M10x1 & MS-M10x1-400
VS1/4	MS-M12x1 & MS-M12x1-500



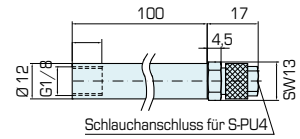
GR-M10x1i



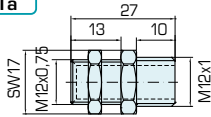
MS-M10x1 MS-M10x1-400



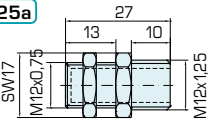
VS1/8



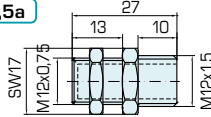
GR-M12x1a



GR-M12x1,25a



GR-M12x1,5a



Sie können kombinieren.
Bestellbeispiel: "SO-Q + GR-M10x1 + MS-M10x1 + VS1/8"

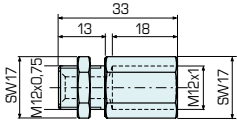
Für herkömmliche Blaspistolen

(Bestellbeispiel für unsere Blaspistole HBP:
 HBP + GR-M12x1,25 + SO-M)

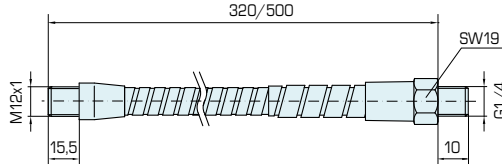


FLUIDTECHNIK

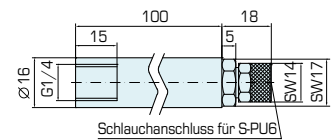
GR-M12x1i



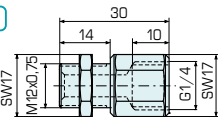
MS-M12x1 MS-M12x1-500



VS1/4

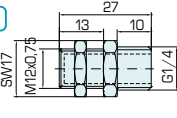


GR1/4i



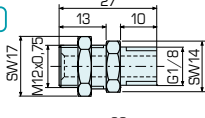
Für den festen Einbau

GR1/4a



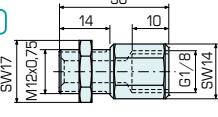
Für den festen Einbau

GR1/8a



Für den festen Einbau

GR1/8i



Für den festen Einbau

Luftvorhang

Temperaturbereich: -40 °C...+260 °C

Material: Gehäuse: Aluminium

Luftanschluss: G1/4" (gefilterte, ungeölte Druckluft)

Funktion: Über die gesamte Länge des Luftvorhangs entweicht Luft durch einen 0,05 mm dünnen Schlitz mit nahezu Schallgeschwindigkeit. Dabei wird Umgebungsluft mitgerissen, so dass ein Luftvorhang entsteht, der aus ca. dem 25-fachen des eingesetzten Luftvolumen besteht.

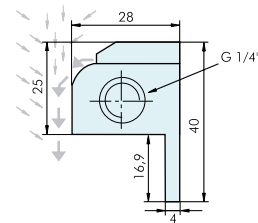
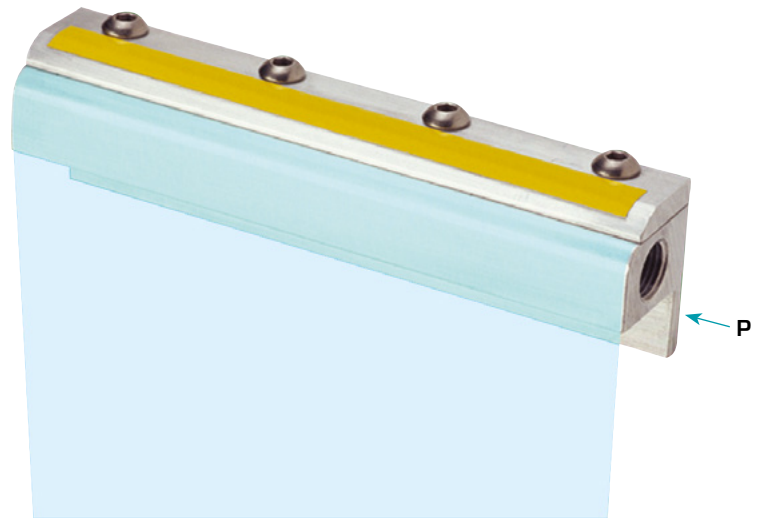
Verwendung: Luftvorhänge werden dort eingesetzt, wo mit einem minimalen Druckluftverbrauch große Mengen an Spänen, Schmutz, Wasser oder Öl zu entfernen, bzw. wo Produkte großflächig durch einen Luftstrahl zu kühlen sind.

Anwendungsbeispiele:

- Entfernen von Wasser auf Kunststoffolie oder Metall
- Entfernen von Spänen, Schneideabfällen oder Schleifstaub
- Reinigung von Teilen vor dem Lackieren
- Erzeugung eines Luftvorhangs, um Prozesse voneinander abzuschirmen
- Kühlen und Säubern von extrudierten Teilen
- Kühlen und Säubern von Transportbändern und den darauf befindlichen Teilen
- Kühlen und Trocknen von Klebstoffen bzw. Farben in der Druckindustrie

Vorteile:

- Geringer Luftverbrauch – energiesparend
- Niedrige Anschaffungs- und Betriebskosten
- Wartungsfrei
- Keine beweglichen Bauteile – kein Verschleiß
- Niedriger Geräuschpegel



Bestell-Nr.	Maß Gewinde	Luftverbrauch bei 5 bar [m³/min.]	Luftvolumen [m³/min.]	Länge [mm]	Schallpegel [dB]			
					bei 3 bar	bei 4 bar	bei 5 bar	bei 6 bar
LV14/080	G 1/4"	0,4	10	80	77	81	84	85
LV14/100	G 1/4"	0,5	12	100	77	81	84	85
LV14/150	G 1/4"	0,75	18	150	72	77	80	82
LV14/300	G 1/4"	1,5	37	300	65	69	73	76

Metallschlauch

- geschützt gegen heiße Späne

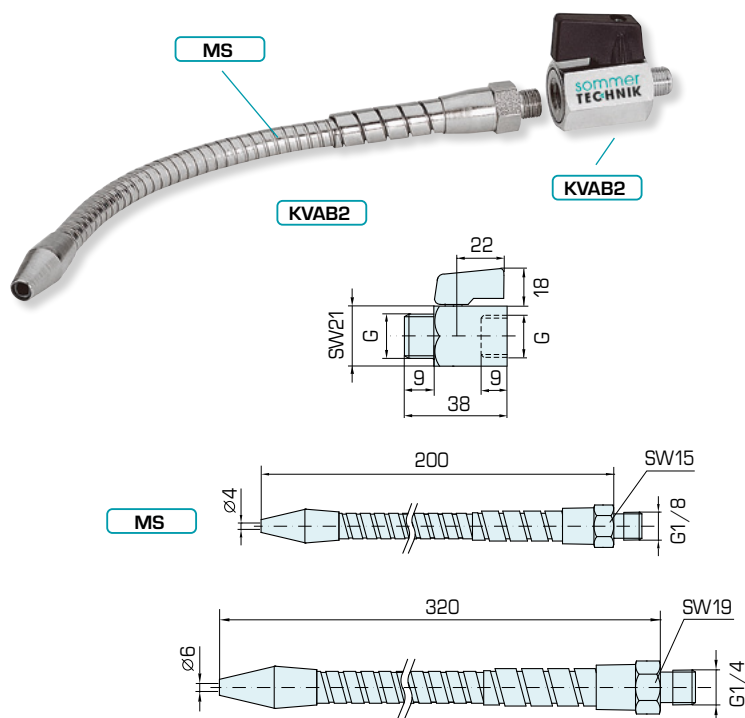
Der MS ist ein biegsamer Metallschlauch in zwei Baugrößen für alle Flüssigkeiten und Luft. Die Flüssigkeitsmenge lässt sich über eine zusätzliche Flüssigkeitsdrossel (KVAB) regulieren und ist auch ganz abstellbar.

Der Metallschlauch ist äußerst robust und resistent gegen heiße Späne, Fette und Öle. Durch den inneren Kunststoff-Mantel ist er absolut dicht.

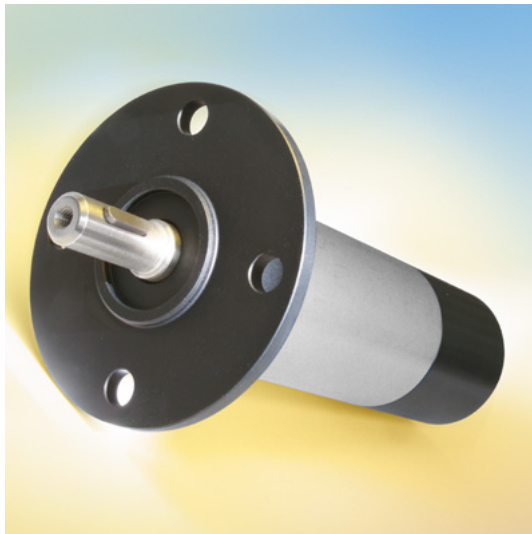
Eine lange Lebensdauer; hervorragende Biegeeigenschaft und ein sicheres Verharren in der eingestellten Position machen den Metallschlauch zu einer nützlichen „Arbeitshilfe“.

Einsatzgebiete: Zuführen von Flüssigkeiten (Kühlmittel, Wasser, Öl usw.) und Luft.

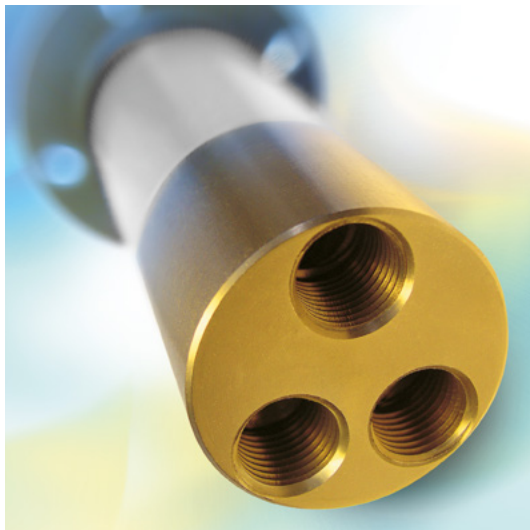
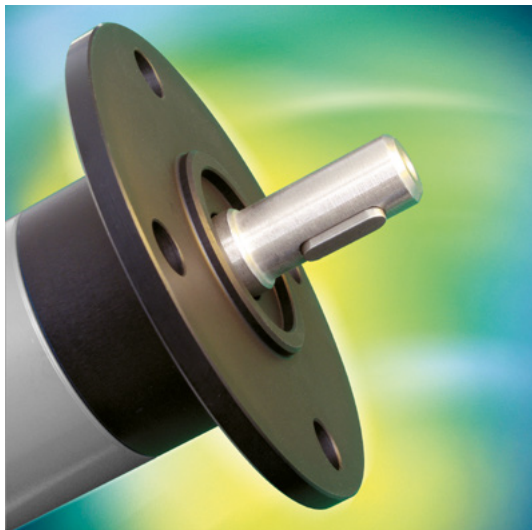
Alle SOMMER-Düsen können über ein Gewindestück bzw. direkt auf alle Metallschläuche montiert werden. Das macht die Düse beweglich.



Bestell-Nr.	Maß Gewinde	Biegeradius [mm]
MS1/8	G 1/8"	64
MS1/4	G 1/4"	72
KVAB2-1/8	G 1/8"	-
KVAB2-1/4	G 1/4"	-



DRUCKLUFT- LAMELLENMOTOREN



Druckluftlamellenmotoren

- Werkstoffe:**
- Körper: Aluminium eloxiert
 - Welle: Stahl ETG 100
 - Lamellen: Spezialmischung für besonders geringen Verschleiß
- Temperaturbereich:** Umgebungstemperatur -20 °C...+80 °C (unter 5 °C Drucklufttemperatur besteht Vereisungsgefahr)
- Drucklufttemperatur:** 5 °C - 60 °C
- Druckbereich:** 0,2 bis 7 bar
- Medien:** gefilterte, trockene und geölte Druckluft, Ölmenge ca. 3 bis 4 Tropfen pro m³ Druckluft (Motoren für ölfreien Betrieb sind auf Anfrage lieferbar)

Vorteile:

- **Flexibel**
Paßt seine Geschwindigkeit und Drehmoment der jeweils vorherrschenden Last an und kann sogar abgewürgt werden ohne dadurch Schaden zu nehmen (abwürgefest).
- **Regelbar**
Drehmoment, Drehzahl und Drehrichtung lassen sich leicht ändern. Drehmoment und Drehzahl lassen sich durch den Luftdruck oder die Luftmenge stufenlos regulieren.
- **Solide**
Ermöglicht eine unbegrenzte Schalthäufigkeit und eine 100%ige Einschaltdauer bei maximaler Leistung. Leistungsreserven, wie sie sonst erforderlich sind, erübrigen sich. Sollte trotzdem eine Überlastung auftreten, so verringert sich lediglich die Drehzahl, bis ein Gleichgewicht zwischen gefordertem Moment und Drehzahl eingestellt ist.
- **Problemlos**
Der Druck ist in jedem Motorenteil höher als in seiner Umgebung. Daher kann es nicht zur Aufnahme von Fremdstoffen kommen. Ein laufender Motor kann nach Freigabe der technischen Umgebungsbedingungen auch unter Wasser eingesetzt werden.
- **Wartungsarm**
Besteht aus wenigen bewegten Teilen (nur die Lamellen sind einem Verschleiß ausgesetzt) und ist daher wartungsarm.
- **Kompakt**
Hat eine Leistungsdichte, die den meisten anderen Motoren überlegen ist: ca. 30 % kleiner als ein vergleichbarer Asynchron-Elektromotor
- **Leichter Anlauf**
Gegenüber herkömmlichen Motoren mit Luftbohrungssystem werden bei unseren Motoren die Lamellen im Stillstand durch Blattfedern an die Zylinderwandung angedrückt. Das gewährleistet einen sicheren Anlauf auch bei geringem Druck.

Allgemeines (Abb. 1)

Der Druckluftmotor ist einer der robustesten und vielseitigsten Antriebe, der Konstrukteuren heute zur Verfügung steht.

Er läßt sich über einen weiten Drehzahlbereich stufenlos regeln und bringt sein größtes Arbeitsdrehmoment, wenn es am meisten benötigt wird: beim Anlauf.

Die Leistung eines Druckluftmotors ist vom Fließdruck abhängig, der über Druckregler oder Drosseln stufenlos regulierbar ist. Bei einem konstanten Eingangsdruck zeigen unregelmotoren eine lineare Beziehung zwischen Drehzahl und Drehmoment. Gegenüber herkömmlichen Motoren mit Luftbohrungssystem werden bei unseren Motoren die Lamellen durch Blattfedern bei Stillstand an die Zylinderwandung angedrückt. Das gewährleistet einen sicheren Anlauf auch bei geringem Druck.

Leistung (Abb. 2)

Die Leistung eines Druckluftmotors ergibt sich aus Drehmoment und Drehzahl. Alle unregelmotoren Druckluftmotoren haben in etwa die gleiche charakteristische Leistungskurve, wobei die Höchstleistung bei ca. 50 % der Leerlaufdrehzahl erreicht wird. Die dort vorherrschende Drehzahl bzw. Drehmoment wird als Nenndrehzahl bzw. Nennmoment bezeichnet.

Wird der Motor über das Nennmoment hinaus belastet, so verringert sich die Drehzahl und auch die Leistung entsprechend bis kurz vor dem Stillstand des Motors das höchste Moment (Abwürgemoment) erreicht wird. Das Abwürgemoment beträgt ca. 200 % des Nennmoments.

Wird der Motor aus dem Stand unter Belastung gestartet, so stellt das Mindestanlaufmoment das max. zulässige Moment dar, welches ein Wiederanlaufen des Motors sicherstellt. Das Mindestanlaufmoment beträgt ca. 150 % des Nennmomentes eines Druckluftmotors.

Regelung (Abb. 3 und 4)

Soll die Drehzahl reduziert werden, so können Drosselventile in die Zu- oder Abluft oder ein Druckregler in die Zuluft des Motors eingebaut werden (Abb. 3).

Zuluftdrosselung: Die Drehzahl wird gesenkt und gleichzeitig das Mindestanlaufmoment herabgesetzt. Der Luftverbrauch wird reduziert. Empfehlung für alle Anwendungen, wo das Mindestanlaufmoment zweitrangig ist und die Drehzahl gesenkt werden soll. Abluftdrosselung: Drehzahl wird gesenkt und das Mindestanlaufmoment wird nur gering herabgesetzt. Der Luftverbrauch bleibt nahezu konstant. Druckregelung: Moment wird heruntersgesetzt ohne die Drehzahl stark zu reduzieren. (Abb. 4)

Alle bei den Druckluftmotoren angegebenen Daten beziehen sich auf 6 bar: Sollte ein Motor mit anderen Drücken betrieben werden, so berechnen sich die Kennwerte mit folgenden Korrekturfaktoren:

Betriebsdruck	Leistung	Nenndrehzahl	Nennmoment	Luftverbrauch
7 bar	120 %	104 %	115 %	115 %
6 bar	100 %	100 %	100 %	100 %
5 bar	75 %	96 %	81 %	81 %
4 bar	55 %	87 %	63 %	63 %
3 bar	36 %	75 %	47 %	47 %

Abb. 1

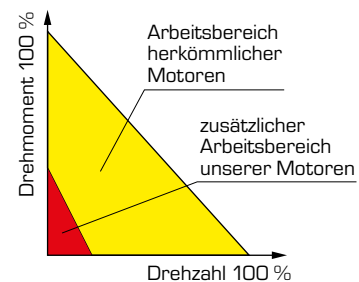


Abb. 2 Drehmoment/Leistung

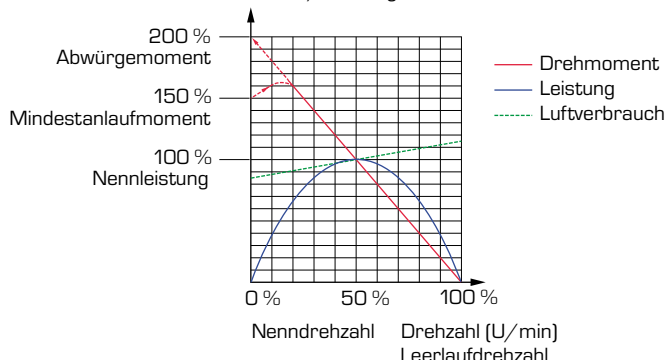


Abb. 3

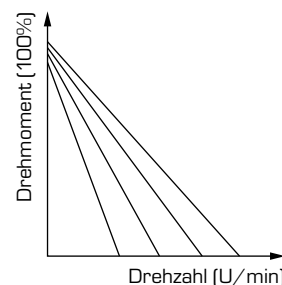
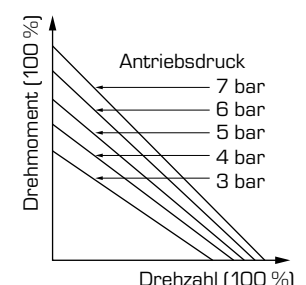


Abb. 4



Auswahl des richtigen Motors (Abb. 5)

1. Festlegen der Rahmendaten

- Handelt es sich um einen umsteuerbaren oder um einen nicht umsteuerbaren Motor?
- Welches Drehmoment wird bei welcher Drehzahl benötigt?
- Handelt es sich um einen abwürgefesten oder um einen nicht abwürgefesten Motor?

Nicht abwürgefeste Motoren können nur bis zu einem max. Drehmoment belastet werden und sollten durch eine Rutschkupplung gegen Überlast gesichert werden.

2. Berechnen der benötigten Leistung

Formel

$$\text{Lastleistung} = \frac{3,14 \times M1 \text{ [Nm]} \times n1 \text{ [U/min.]}}{30}$$

$$\begin{aligned} \text{Lastmoment} &= M1 \quad \text{[Nm]} \\ \text{Nennmoment} &= M_{\text{nenn}} \quad \text{[Nm]} \\ \text{Lastdrehzahl} &= n1 \quad \text{[U/min.]} \\ \text{Nenn Drehzahl} &= n_{\text{nenn}} \quad \text{[U/min.]} \end{aligned}$$

Beispiel (Lastmoment = 10 Nm, Lastdrehzahl = 300 U/min.)

$$\text{Lastleistung} = \frac{3,14 \times 10 \text{ Nm} \times 300 \text{ U/min.}}{30} = 314 \text{ Watt}$$



Druckluftlamellenmotor – Schnittbild

Die Mindestleistung des Druckluftmotors sollte 314 Watt betragen. In Frage kommen also Typen der Baureihe RLA-0400 (umsteuerbar) oder RXA-0550 (rechtslaufend). Die Nenndrehzahl des Motors sollte möglichst dicht an der geforderten Arbeitsdrehzahl (300 U/min.) liegen. Unter Berücksichtigung dieser Faktoren kann die Auswahl auf die Typen RLA-0400-0480 (umsteuerbar) und RXA-0550-0550 (rechtslaufend) eingeschränkt werden.

Ist der Motor gefunden, so kann dieser durch Anpassen des Betriebsdrucks den genauen Anforderungen angepasst werden.

3. Ermittlung des Betriebsdrucks

Der Betriebsdruck des Motors wird durch das Eintragen der Verhältniskennziffern $M1/M_{\text{nenn}}$ und $n1/n_{\text{nenn}}$ in das Diagramm (Abb. 5) ermittelt. Die Nenndrehzahl und das Nennmoment finden Sie in den Tabellen auf den folgenden Seiten.

Formel

$$\text{Kennziffer 1} = \frac{M1}{M_{\text{nenn}}}$$

$$\text{Kennziffer 2} = \frac{n1}{n_{\text{nenn}}}$$

Typ RLA-0400-0480: $M_{\text{nenn}} = 15,9 \text{ Nm}$, $n_{\text{nenn}} = 240 \text{ U/min.}$, $M1 = 10 \text{ Nm}$, $n1 = 300 \text{ U/min.}$

$$\text{Kennziffer 1} = \frac{10 \text{ Nm}}{15,9 \text{ Nm}} = 0,63$$

$$\text{Kennziffer 2} = \frac{300 \text{ U/min.}}{240 \text{ U/min.}} = 1,25$$

Typ RXA-0550-0550: $M_{\text{nenn}} = 19,1 \text{ Nm}$, $n_{\text{nenn}} = 275 \text{ U/min.}$, $M1 = 10 \text{ Nm}$, $n1 = 300 \text{ U/min.}$

$$\text{Kennziffer 1} = \frac{10 \text{ Nm}}{19,1 \text{ Nm}} = 0,52$$

$$\text{Kennziffer 2} = \frac{300 \text{ U/min.}}{275 \text{ U/min.}} = 1,09$$

Aufgrund dieser Verhältniskennziffern ergibt sich nach Eintragung und Ablesung im untenstehenden Diagramm für den Typen RLA-0400-0480 ein Druck von ca. 5,3 bar und für den Typen RXA-0550-0550 ca. 4 bar.

Wenn ein höheres Mindestanlaufmoment oder Abwürgemoment benötigt wird, so kann die Drehzahl auch durch Drosselung der Luft eingestellt werden.

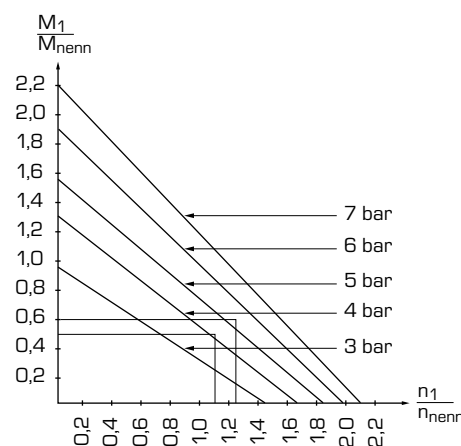


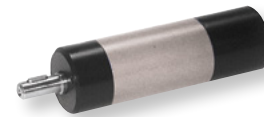
Abb. 5

Druckluftlamellenmotoren 180/300 Watt

Max. Belastung auf Welle: radial 800 N / axial 1600 N
Temperaturbereich: Drucklufttemperatur: +10 °C...+40 °C, max. Umgebungstemperatur: +80 °C
Optional: Befestigungsflansch **-FL**, Befestigungswinkel **-W**

Bestell-Nr.	Nenn-drehzahl (U/min)	Leerlauf-drehzahl (U/min)	Nenn-moment (Nm)	Mindest-anlauf-moment (Nm)	Abwürge-moment (U/min)	Luftver-brauch ** (l/min)	Bau-länge L (mm)	Gewicht (Kg)
umsteuerbar, abwürgfest, Nennleistung: 180 Watt								
RLA-0180-4620	2310	4620	0,7	1,0	1,4	330	145	0,5
RLA-0180-2600	1300	2600	1,3	1,9	2,6	330	145	0,5
RLA-0180-2040	1020	2040	1,7	2,5	3,4	330	145	0,5
RLA-0180-1120	560	1120	3,1	4,6	6,2	330	179	0,6
RLA-0180-0630	315	630	5,5	8,2	11,0	330	179	0,6
RLA-0180-0490	245	490	7,0	10,5	14,0	330	179	0,6
RLA-0180-0350	175	350	9,8	14,7	19,6	330	179	0,6
RLA-0180-0280	140	280	12,3	18,4	24,6	330	213	0,9
umsteuerbar, nicht abwürgfest, Nennleistung: 180 Watt								
RLX-0180-0150	68*	150	max. 25,0	max. 25,0	-	330*	213	0,9
RLX-0180-0085	59*	85	max. 25,0	max. 25,0	-	360*	213	0,9
RLX-0180-0050	41*	50	max. 25,0	max. 25,0	-	360*	213	0,9
RLX-0180-0007	6,82*	7	max. 25,0	max. 25,0	-	380*	247	1,0
nicht umsteuerbar, Rechtslauf, abwürgfest, Nennleistung: 300 Watt								
RXA-0300-4750	2375	4750	1,2	1,8	2,4	380	145	0,5
RXA-0300-2680	1340	2680	2,1	3,1	4,3	380	145	0,5
RXA-0300-2100	1050	2100	2,7	4,0	5,4	380	145	0,5
RXA-0300-1150	575	1150	5,0	7,5	10,0	380	179	0,6
RXA-0300-0650	325	650	8,8	13,2	17,6	380	179	0,6
RXA-0300-0500	250	500	11,5	17,2	22,9	380	179	0,6
RXA-0300-0360	180	360	15,9	23,0	31,8	380	179	0,6
nicht umsteuerbar, Rechtslauf, nicht abwürgfest, Nennleistung: 300 Watt								
RXX-0300-0160	104*	160	max. 25,0	max. 25,0	-	400*	213	0,9
RXX-0300-0090	72*	90	max. 25,0	max. 25,0	-	420*	213	0,9
RXX-0300-0050	45*	50	max. 25,0	max. 25,0	-	425*	213	0,9
RXX-0300-0007	6,89*	7	max. 25,0	max. 25,0	-	440*	247	1,0
Linkslauf, andere Antriebswellen auf Anfrage								

* bei max. zulässigem Drehmoment, ** bei Nennleistung



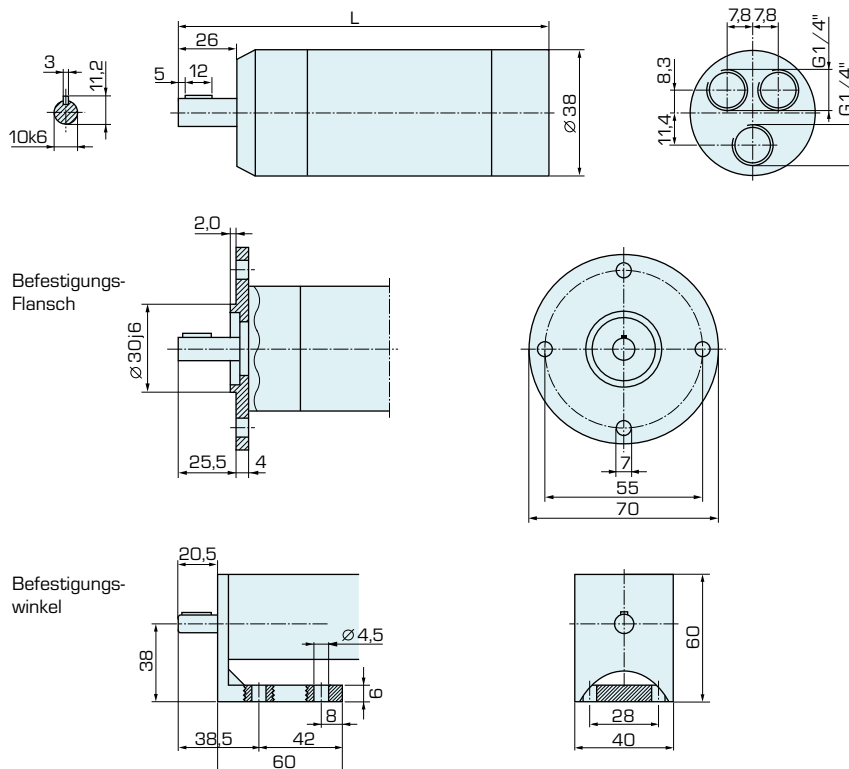
Version „FL“*



Version „W“*

DRUCKLUFTMOTOREN

Maße - Druckluftlamellenmotoren 180/300 Watt



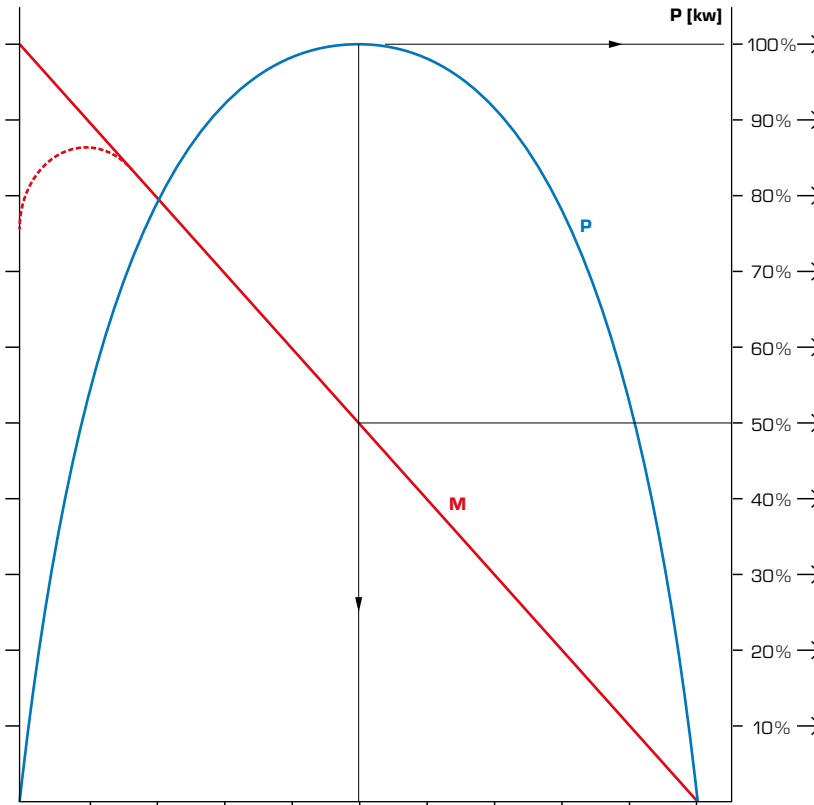
* Bestellbeispiel: **RLA-0180-4620** **

Standardtyp

Bestellzusatz:

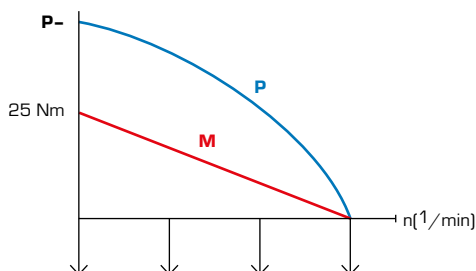
Befestigungsflansch-FL
Befestigungswinkel-W

Leistungsdiagramme (Betriebsdruck: 6 bar)



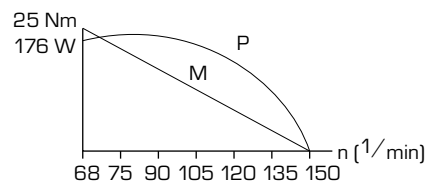
Bestell-Nr.	0,15	0,26	0,34	0,61	1,09	1,40	1,96	2,45	0,24	0,43	0,54	1,00	1,76	2,29	3,18
RLA-0180-4620	0,15	0,26	0,34	0,61	1,09	1,40	1,96	2,45	0,24	0,43	0,54	1,00	1,76	2,29	3,18
RLA-0180-2600	0,30	0,53	0,67	1,22	2,18	2,81	3,93	4,91	0,48	0,85	1,09	1,99	3,52	4,58	6,36
RLA-0180-2040	0,44	0,79	1,01	1,84	3,27	4,21	5,89	7,36	0,72	1,28	1,63	2,99	5,29	6,87	9,55
RLA-0180-1120	0,59	1,06	1,34	2,45	4,36	5,62	7,86	9,82	0,96	1,70	2,18	3,98	7,05	9,16	12,73
RLA-0180-0630	0,74	1,32	1,68	3,06	5,45	7,02	9,82	12,27	1,20	2,13	2,72	4,98	8,81	11,45	15,91
RLA-0180-0490	0,89	1,58	2,02	3,67	6,54	8,42	11,78	14,72	1,44	2,56	3,26	5,98	10,57	13,74	19,09
RLA-0180-0350	1,04	1,85	2,35	4,28	7,63	9,83	13,75	17,18	1,68	2,98	3,81	6,97	12,33	16,03	22,27
RLA-0180-0280	1,18	2,11	2,69	4,90	8,72	11,23	15,71	19,63	1,92	3,41	4,35	8,19	14,10	18,32	25,46
RXA-0300-4750	1,33	2,38	3,02	5,51	9,81	12,64	17,68	22,09	2,16	3,83	4,90	9,36	15,86	20,61	28,64
RXA-0300-2680	1,48	2,64	3,36	6,12	10,90	14,04	19,64	24,54	2,40	4,26	5,44	10,44	17,62	22,90	31,82

Bestell-Nr.	Drehzahl (min ⁻¹)									
	462	924	1.386	1.848	2.310	2.772	3.234	3.696	4.158	4.620
RLA-0180-4620	462	924	1.386	1.848	2.310	2.772	3.234	3.696	4.158	4.620
RLA-0180-2600	260	520	780	1.040	1.300	1.560	1.820	2.080	2.340	2.600
RLA-0180-2040	204	408	612	816	1.020	1.224	1.428	1.632	1.836	2.040
RLA-0180-1120	112	224	336	448	560	672	784	896	1.008	1.120
RLA-0180-0630	63	126	189	252	315	378	441	504	567	630
RLA-0180-0490	49	98	147	196	245	294	343	392	441	490
RLA-0180-0350	35	70	105	140	175	210	245	280	315	350
RLA-0180-0280	28	56	84	112	140	168	196	224	252	280
RXA-0300-4750	475	950	1.425	1.900	2.375	2.850	3.325	3.800	4.275	4.750
RXA-0300-2680	268	536	804	1.072	1.340	1.608	1.876	2.144	2.412	2.680
RXA-0300-2100	210	420	630	840	1.050	1.260	1.470	1.680	1.890	2.100
RXA-0300-1150	115	230	345	460	575	690	805	920	1.035	1.150
RXA-0300-0650	65	130	195	260	325	390	455	520	585	650
RXA-0300-0500	50	100	150	200	250	300	350	400	450	500
RXA-0300-0360	36	72	108	144	180	216	252	288	324	360



RLX-0180-0085	59,00	68,00	76,50	85,00	P= 154 Watt
RLX-0180-0050	41,00	44,00	47,00	50,00	P= 107 Watt
RLX-0180-0007	6,82	6,88	6,94	7,00	P= 18 Watt
RXX-0300-0160	104,00	128,00	144,00	160,00	P= 272 Watt
RXX-0300-0090	72,00	78,00	84,00	90,00	P= 130 Watt
RXX-0300-0050	44,50	48,17	51,84	50,00	P= 116 Watt
RXX-0300-0007	6,89	6,93	6,96	7,00	P= 18 Watt

RLX-0180-0150



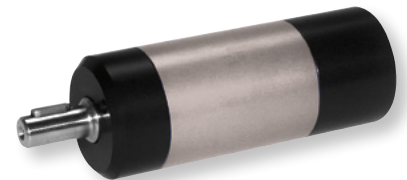
DRUCKLUFTMOTOREN

Druckluftlamellenmotoren 400/550 Watt

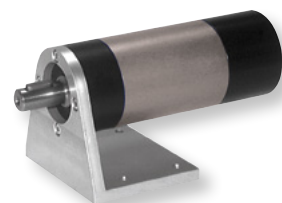
Max. Belastung auf Welle: radial 2800 N / axial 4200 N
Temperaturbereich: Drucklufttemperatur: +10 °C...+40 °C, max. Umgebungstemperatur: +80 °C
Optional: Befestigungsflansch **-FL**, Befestigungswinkel **-W**

Bestell-Nr.	Nenn-drehzahl (U/min)	Leerlauf-drehzahl (U/min)	Nenn-moment (Nm)	Mindest-anlauf-moment (Nm)	Abwürge-moment (U/min)	Luftver-brauch** (l/min)	Bau-länge L (mm)	Gewicht (Kg)
umsteuerbar, abwürgefest, Nennleistung: 400 Watt								
RLA-0400-2700	1350	2700	2,8	4,2	5,6	700	172	1,4
RLA-0400-2130	1065	2130	3,6	5,4	7,2	700	172	1,4
RLA-0400-1800	900	1800	4,2	6,3	8,4	700	172	1,4
RLA-0400-0660	330	660	11,5	17,2	23,0	700	213	1,7
RLA-0400-0480	240	480	15,9	23,8	31,8	700	213	1,7
RLA-0400-0400	200	400	19,1	28,6	38,2	700	213	1,7
RLA-0400-0380	190	380	20,1	30,1	40,2	700	213	1,7
RLA-0400-0340	170	340	22,5	33,7	45,0	700	213	1,7
umsteuerbar, nicht abwürgefest, Nennleistung: 400 Watt								
RLX-0400-0110	82*	110	max. 35,0	max. 35,0	-	770*	255	2,1
RLX-0400-0086	69*	86	max. 35,0	max. 35,0	-	770*	255	2,1
RLX-0400-0025	23,6*	25	max. 35,0	max. 35,0	-	790*	297	2,6
RLX-0400-0010	9,8*	10	max. 35,0	max. 35,0	-	800*	297	2,6
nicht umsteuerbar, Rechtslauf, abwürgefest, Nennleistung: 550 Watt								
RXA-0550-3000	1500	3000	3,5	5,2	7,0	820	172	1,4
RXA-0550-2420	1210	2420	4,3	6,4	8,6	820	172	1,4
RXA-0550-2050	1025	2050	5,1	7,6	10,2	820	172	1,4
RXA-0550-0700	350	700	15,0	22,5	30,0	820	213	1,7
RXA-0550-0550	275	550	19,1	28,6	38,2	820	213	1,7
RXA-0550-0460	230	460	22,8	34,2	45,6	820	213	1,7
nicht umsteuerbar, Rechtslauf, nicht abwürgefest, Nennleistung: 550 Watt								
RXX-0550-0360	144*	360	max. 35,0	max. 35,0	-	820*	213	1,7
RXX-0550-0125	97*	125	max. 35,0	max. 35,0	-	900*	255	2,1
RXX-0550-0075	66*	75	max. 35,0	max. 35,0	-	900*	255	2,1
RXX-0550-0028	26*	28	max. 35,0	max. 35,0	-	920*	297	2,6
RXX-0550-0010	9,8*	10	max. 35,0	max. 35,0	-	940*	297	2,6
Linkslauf, andere Antriebswellen auf Anfrage								

* bei max. zulässigem Drehmoment, ** bei Nennleistung



Version „FL“*



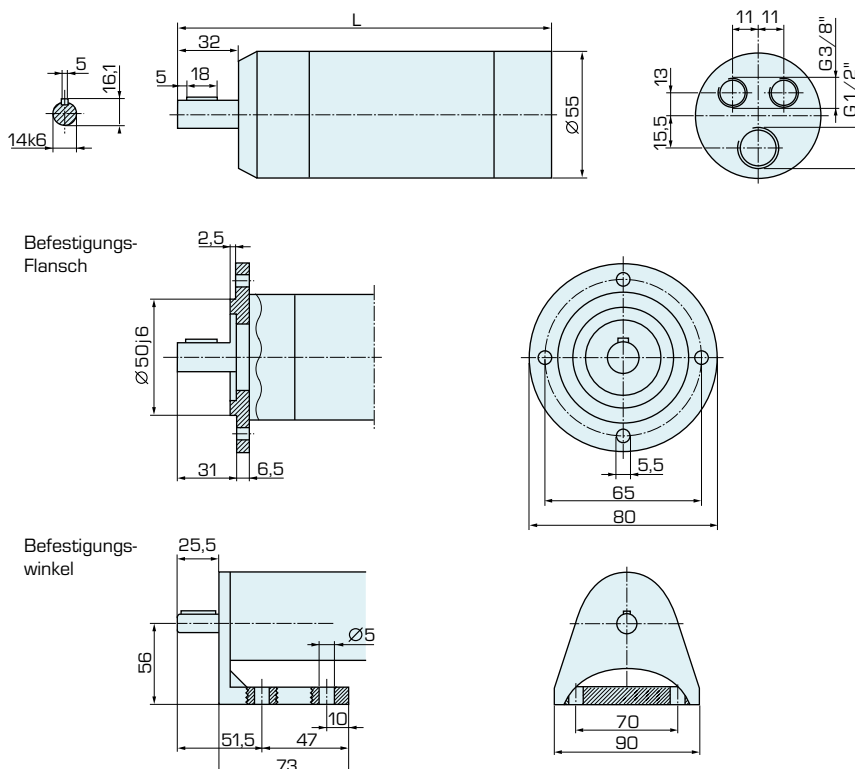
Version „W“*

DRUCKLUFTMOTOREN

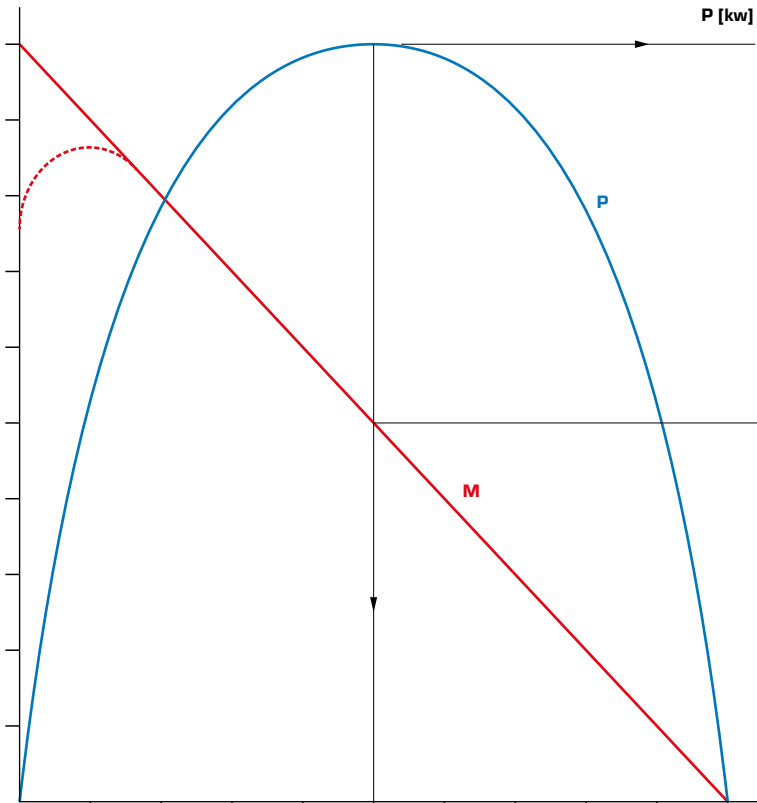
Maße - Druckluftlamellenmotoren 400/550 Watt

* Bestellbeispiel: **RLA-0400-2700** **

Standardtyp	
Bestellzusatz:	
Befestigungsflansch	-FL
Befestigungswinkel	-W

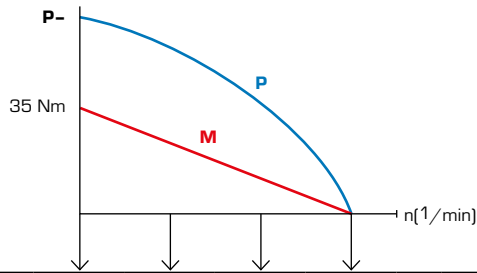


Leistungsdiagramme (Betriebsdruck: 6 bar)



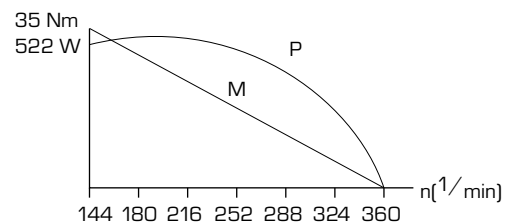
Bestell-Nr.	Drehzahl (min ⁻¹)									
	270	540	810	1.080	1.350	1.620	1.890	2.160	2.430	2.700
RLA-0400-2700	0,57	1,13	1,70	2,26	2,83	3,40	3,96	4,53	5,09	5,66
RLA-0400-2130	0,72	1,43	2,15	2,86	3,58	4,30	5,01	5,73	6,44	7,16
RLA-0400-1800	0,85	1,70	2,54	3,39	4,24	5,09	5,94	6,78	7,63	8,48
RLA-0400-0660	2,31	4,63	6,94	9,26	11,57	13,88	16,20	18,51	20,83	23,14
RLA-0400-0480	3,18	6,36	9,55	12,73	15,91	19,09	22,27	25,46	28,64	31,82
RLA-0400-0400	3,82	7,64	11,45	15,27	19,09	22,91	26,73	30,54	34,36	38,18
RLA-0400-0380	4,02	8,04	12,06	16,08	20,10	24,12	28,14	32,16	36,18	40,20
RLA-0400-0340	4,49	8,98	13,48	17,97	22,46	26,95	31,44	35,94	40,43	44,92
RXA-0550-3000	0,70	1,40	2,10	2,80	3,50	4,20	4,90	5,60	6,30	7,00
RXA-0550-2420	0,87	1,74	2,60	3,47	4,34	5,21	6,08	6,94	7,81	8,68
RXA-0550-2050	1,02	2,05	3,07	4,10	5,12	6,14	7,17	8,19	9,22	10,24
RXA-0550-0700	3,00	6,00	9,00	12,00	15,00	18,00	21,00	24,00	27,00	30,00
RXA-0550-0550	3,82	7,64	11,45	15,27	19,09	22,91	26,73	30,54	34,36	38,18
RXA-0550-0460	4,57	9,13	13,70	18,26	22,83	27,40	31,96	36,53	41,09	45,66

Bestell-Nr.	Drehzahl (min ⁻¹)									
	270	540	810	1.080	1.350	1.620	1.890	2.160	2.430	2.700
RLA-0400-2700	270	540	810	1.080	1.350	1.620	1.890	2.160	2.430	2.700
RLA-0400-2130	213	426	639	852	1.065	1.278	1.491	1.704	1.917	2.130
RLA-0400-1800	180	360	540	720	900	1.080	1.260	1.440	1.620	1.800
RLA-0400-0660	66	132	198	264	330	396	462	528	594	660
RLA-0400-0480	48	96	144	192	240	288	336	384	432	480
RLA-0400-0400	40	80	120	160	200	240	280	320	360	400
RLA-0400-0380	38	76	114	152	190	228	266	304	342	380
RLA-0400-0340	34	68	102	136	170	204	238	272	306	340
RXA-0550-3000	300	600	900	1.200	1.500	1.800	2.100	2.400	2.700	3.000
RXA-0550-2420	242	484	726	968	1.210	1.452	1.694	1.936	2.178	2.420
RXA-0550-2050	205	410	615	820	1.025	1.230	1.435	1.640	1.845	2.050
RXA-0550-0700	70	140	210	280	350	420	490	560	630	700
RXA-0550-0550	55	110	165	220	275	330	385	440	495	550
RXA-0550-0460	46	92	138	184	230	276	322	368	414	460



RLX-0400-0110	82,00	88,00	99,00	110,00	P = 300 Watt
RLX-0400-0086	69,00	74,60	80,30	86,00	P = 253 Watt
RLX-0400-0025	23,60	24,06	24,53	25,00	P = 86 Watt
RLX-0400-0010	9,80	9,87	9,93	10,00	P = 36 Watt
RXX-0550-0125	97,00	100,00	112,50	125,00	P = 335 Watt
RXX-0550-0075	66,00	69,00	72,00	75,00	P = 241 Watt
RXX-0550-0028	26,00	27,13	27,56	28,00	P = 98 Watt
RXX-0550-0010	9,80	9,86	9,93	10,00	P = 36 Watt

RXX-0550-0360



Druckluftlamellenmotoren 800/1000 Watt

Bestell-Nr.	Nenn-drehzahl (U/min)	Leerlauf-drehzahl (U/min)	Nenn-moment (Nm)	Mindest-anlauf-moment (Nm)	Abwü-ge-moment (Nm)	Luftver-brauch** (l/min)	Bau-länge L (mm)	Gewicht (Kg)
umsteuerbar, abwü-ge-fest, Nennleistung: 800 Watt								
RLA-0800-4000	2000	4000	3,8	5,7	7,2	1000	258	3,5
RLA-0800-2670	1335	2670	5,7	8,5	11,4	1000	258	3,5
RLA-0800-2000	1000	2000	7,6	11,4	15,2	1000	258	3,5
RLA-0800-1600	800	1600	9,5	14,2	19,0	1000	274	3,7
RLA-0800-1340	670	1340	11,4	17,1	22,8	1000	274	3,7
RLA-0800-1000	500	1000	12,1	18,1	21,2	1000	274	3,7
RLA-0800-0800	400	800	19,0	28,5	38,0	1000	281	4,1
RLA-0800-0620	310	620	24,6	36,9	49,2	1000	281	4,1
RLA-0800-0500	250	500	30,5	45,7	61,0	1000	281	4,1
umsteuerbar, nicht abwü-ge-fest, Nennleistung: 800 Watt								
RLX-0800-0300	123*	300	max. 60,0	max. 60,0	-	1000*	281	4,1
RLX-0800-0190	119*	190	max. 60,0	max. 60,0	-	1040*	301	4,4
RLX-0800-0110	86*	110	max. 60,0	max. 60,0	-	1090*	301	4,4
RLX-0800-0060	53*	60	max. 60,0	max. 60,0	-	1120*	327	4,7
RLX-0800-0030	28,2*	30	max. 60,0	max. 60,0	-	1140*	327	4,7
nicht umsteuerbar, Rechtslauf, abwü-ge-fest, Nennleistung: 1000 Watt								
RXA-1000-4530	2265	4530	4,2	6,3	8,4	1470	258	3,5
RXA-1000-3020	1510	3020	6,3	9,5	12,6	1470	258	3,5
RXA-1000-2260	1130	2260	8,4	12,6	16,8	1470	258	3,5
RXA-1000-1800	900	1800	10,6	15,9	21,2	1470	274	3,7
RXA-1000-1500	750	1500	12,7	19,1	25,4	1470	274	3,7
RXA-1000-1000	500	1000	19,1	28,7	38,2	1470	281	4,1
RXA-1000-0820	410	820	23,3	35,0	46,6	1470	281	4,1
RXA-1000-0600	300	600	31,4	47,1	62,8	1470	281	4,1
nicht umsteuerbar, Rechtslauf, nicht abwü-ge-fest, Nennleistung: 1000 Watt								
RXX-1000-0380	193*	380	max. 60,0	max. 60,0	-	1470*	301	4,4
RXX-1000-0260	159*	260	max. 60,0	max. 60,0	-	1530*	301	4,4
RXX-1000-0160	120*	160	max. 60,0	max. 60,0	-	1590*	301	4,4
RXX-1000-0120	98*	120	max. 60,0	max. 60,0	-	1620*	301	4,4
RXX-1000-0070	62*	70	max. 60,0	max. 60,0	-	1620*	327	4,7
RXX-1000-0030	28,5*	30	max. 60,0	max. 60,0	-	1680*	307	4,4

Linkslauf, andere Antriebswellen auf Anfrage

* bei max. zulässigem Drehmoment, ** bei Nennleistung

Max. Belastung auf Welle: radial 2800 N / axial 3500 N

Zubehör (nachträglich anbaubar)

Bestell-Nr.	Beschreibung
RDFL-0800-1000	Befestigungsflansch inkl. Schrauben zur Befestigung am Motor
RW-0800-1000	Befestigungswinkel inkl. Schrauben zur Befestigung am Motor



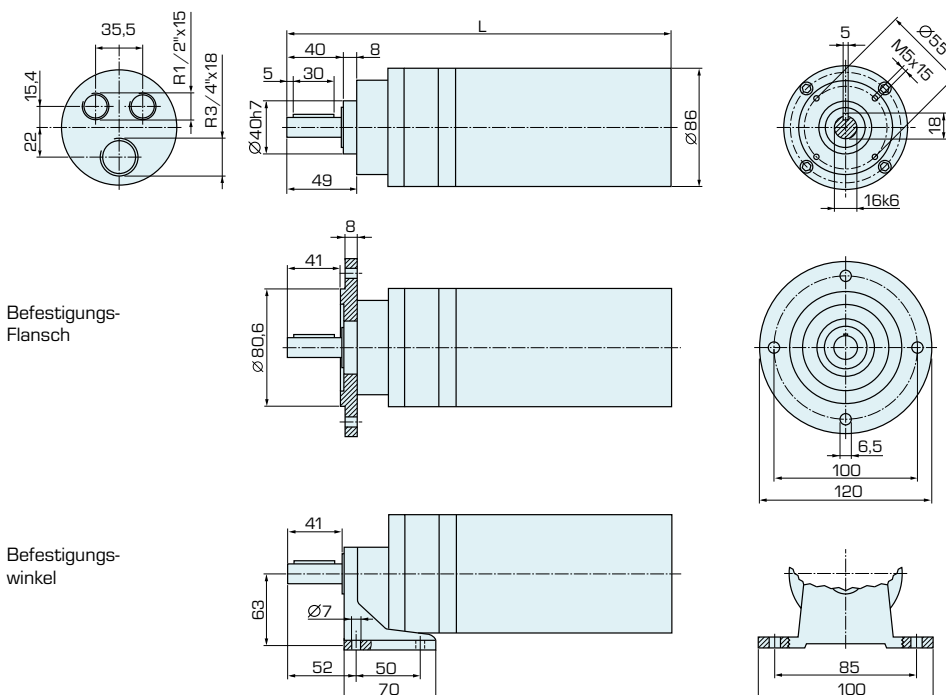
RDFL



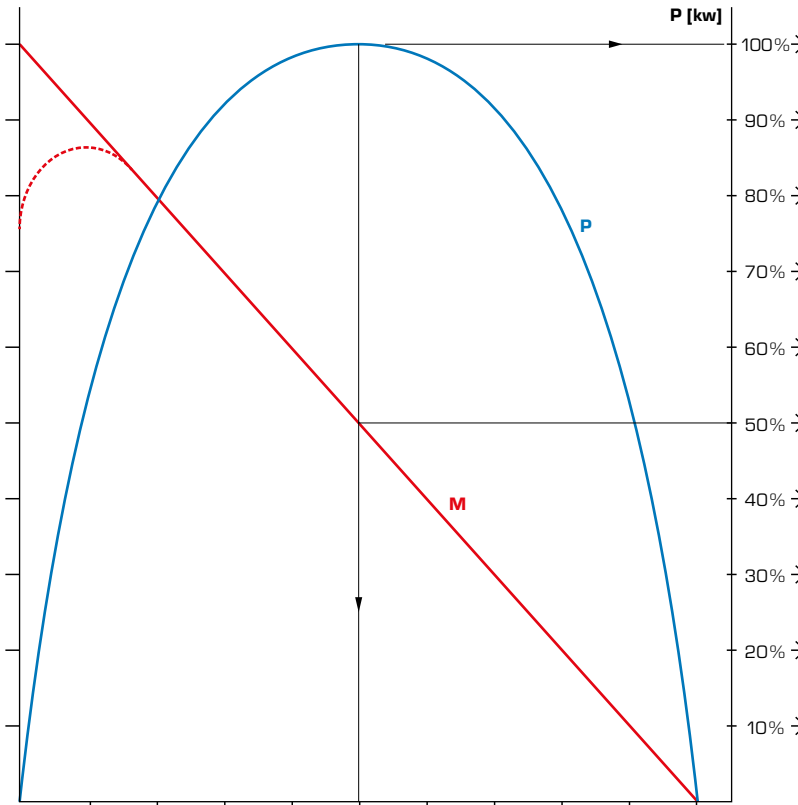
RW



Maße - Druckluftlamellenmotoren 800/1000 Watt

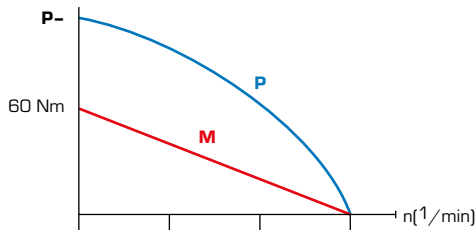


Leistungsdiagramme (Betriebsdruck: 6 bar)

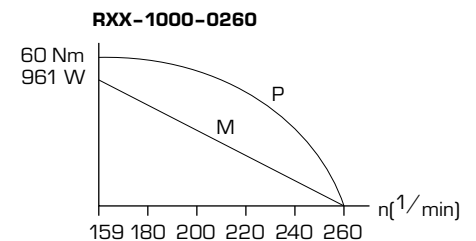
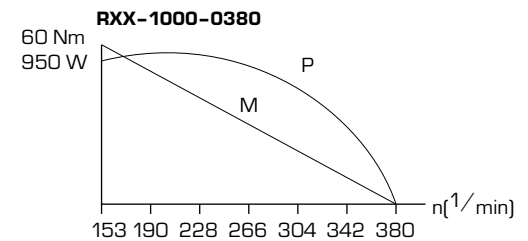
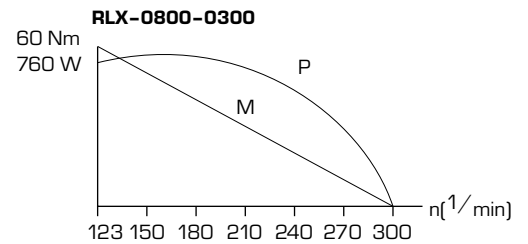


Bestell-Nr.	Drehzahl (min ⁻¹)										Moment (Nm)
	400	800	1.200	1.600	2.000	2.400	2.800	3.200	3.600	4.000	
RLA-0800-4000	0,76	1,52	2,29	3,05	3,81	4,57	5,33	6,10	6,86	7,62	3,81
RLA-0800-2670	1,14	2,29	3,43	4,58	5,72	6,86	8,01	9,15	10,30	11,44	5,33
RLA-0800-2000	1,53	3,05	4,58	6,10	7,63	9,16	10,68	12,21	13,73	15,26	6,86
RLA-0800-1600	1,91	3,82	5,72	7,63	9,54	11,45	13,36	15,26	17,17	19,08	9,16
RLA-0800-1340	2,28	4,56	6,84	9,12	11,40	13,68	15,96	18,24	20,52	22,80	11,45
RLA-0800-1000	2,45	4,91	7,36	9,82	12,27	14,72	17,18	19,63	22,09	24,54	13,68
RLA-0800-0800	3,82	7,64	11,45	15,27	19,09	22,91	26,73	30,54	34,36	38,18	19,09
RLA-0800-0620	4,93	9,86	14,78	19,71	24,64	29,57	34,50	39,42	44,35	49,28	24,64
RLA-0800-0500	6,11	12,22	18,33	24,44	30,55	36,66	42,77	48,88	54,99	61,10	29,57
RXA-1000-4530	0,84	1,69	2,53	3,38	4,22	5,06	5,91	6,75	7,60	8,44	4,22
RXA-1000-3020	1,26	2,53	3,79	5,06	6,32	7,58	8,85	10,11	11,38	12,64	6,32
RXA-1000-2260	1,69	3,38	5,07	6,76	8,45	10,14	11,83	13,52	15,21	16,90	8,45
RXA-1000-1800	2,12	4,24	6,37	8,49	10,61	12,73	14,85	16,98	19,10	21,22	10,61
RXA-1000-1500	2,55	5,09	7,64	10,18	12,73	15,28	17,82	20,37	22,91	25,46	12,73
RXA-1000-1000	3,82	7,64	11,45	15,27	19,09	22,91	26,73	30,54	34,36	38,18	19,09
RXA-1000-0820	4,66	9,32	13,97	18,63	23,29	27,95	32,61	37,26	41,92	46,58	23,29
RXA-1000-0600	6,28	12,55	18,83	25,10	31,38	37,66	43,93	50,21	56,48	62,76	31,38

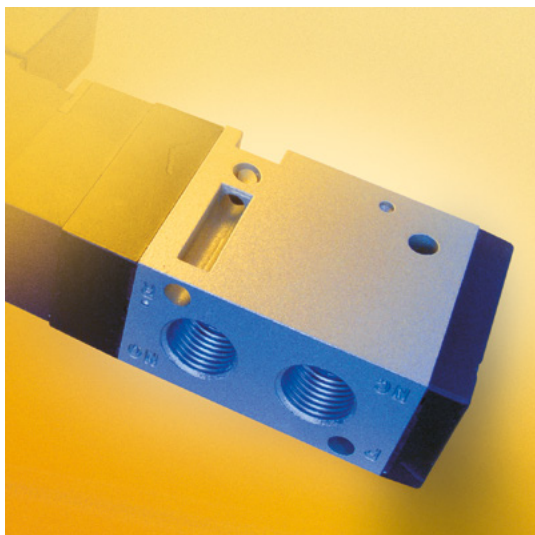
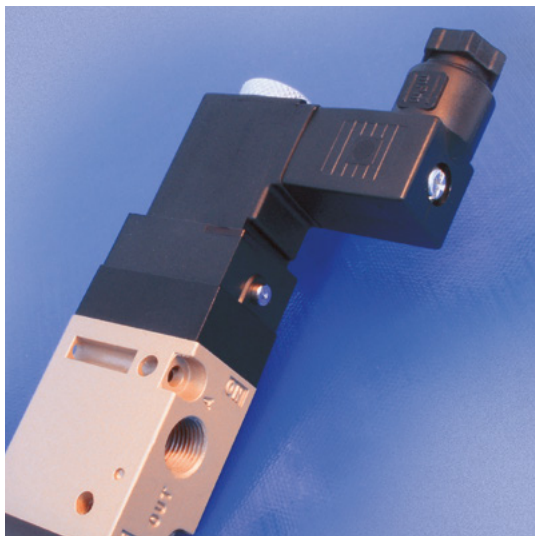
Bestell-Nr.	Drehzahl (min ⁻¹)									
	400	800	1.200	1.600	2.000	2.400	2.800	3.200	3.600	4.000
RLA-0800-4000	400	800	1.200	1.600	2.000	2.400	2.800	3.200	3.600	4.000
RLA-0800-2670	267	534	801	1.068	1.335	1.602	1.869	2.136	2.403	2.670
RLA-0800-2000	200	400	600	800	1.000	1.200	1.400	1.600	1.800	2.000
RLA-0800-1600	160	320	480	640	800	960	1.120	1.280	1.440	1.600
RLA-0800-1340	134	268	402	536	670	804	938	1.072	1.206	1.340
RLA-0800-1000	100	200	300	400	500	600	700	800	900	1.000
RLA-0800-0800	80	160	240	320	400	480	560	640	720	800
RLA-0800-0620	62	124	186	248	310	372	434	496	558	620
RLA-0800-0500	50	100	150	200	250	300	350	400	450	500
RXA-1000-4530	453	906	1.359	1.812	2.265	2.718	3.171	3.624	4.077	4.530
RXA-1000-3020	302	604	906	1.208	1.510	1.812	2.114	2.416	2.718	3.020
RXA-1000-2260	226	452	678	904	1.130	1.356	1.582	1.808	2.034	2.260
RXA-1000-1800	180	360	540	720	900	1.080	1.260	1.440	1.620	1.800
RXA-1000-1500	150	300	450	600	750	900	1.050	1.200	1.350	1.500
RXA-1000-1000	100	200	300	400	500	600	700	800	900	1.000
RXA-1000-0820	82	164	246	328	410	492	574	656	738	820
RXA-1000-0600	60	120	180	240	300	360	420	480	540	600



RLX-0800-0190	119,00	143,00	166,00	190,00	P = 557 Watt
RLX-0800-0110	86,00	94,00	102,00	110,00	P = 541 Watt
RLX-0800-0060	53,00	54,50	57,00	60,00	P = 332 Watt
RLX-0800-0030	28,20	28,80	29,40	30,00	P = 177 Watt
RXX-1000-0160	120,00	133,00	147,00	160,00	P = 753 Watt
RXX-1000-0120	98,00	105,00	113,00	120,00	P = 611 Watt
RXX-1000-0070	62,00	64,50	67,00	70,00	P = 391 Watt
RXX-1000-0030	28,50	29,00	29,50	30,00	P = 179 Watt



DRUCKLUFTMOTOREN



VENTILE



Magnetventil Standard

Gut und günstig

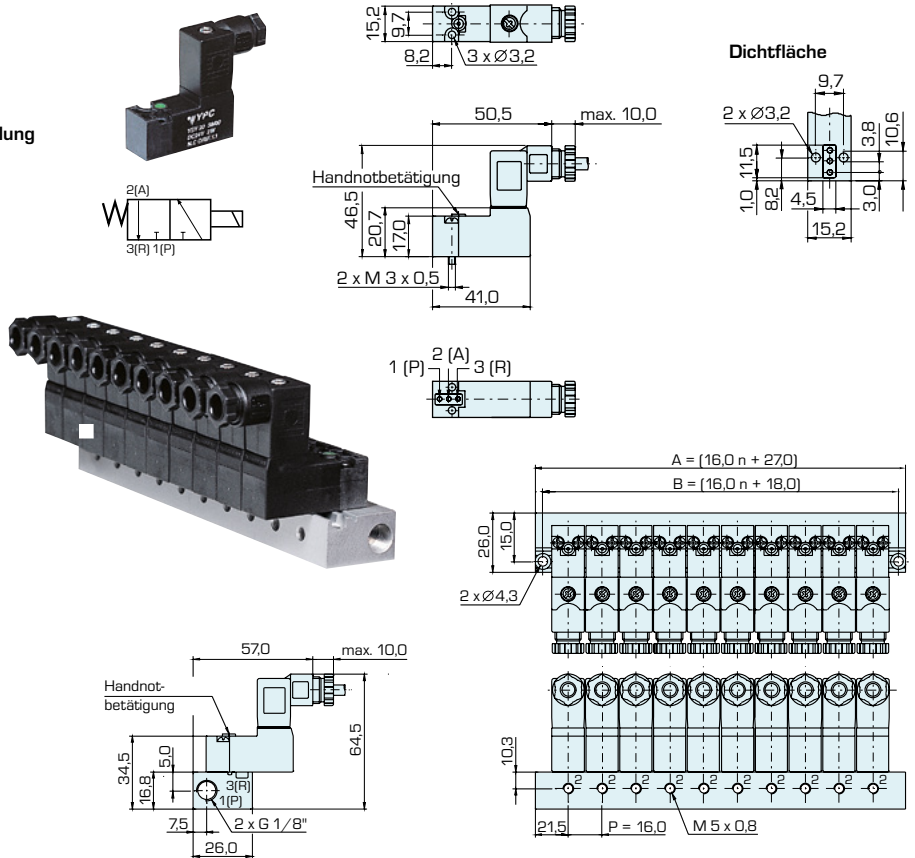
sind die folgenden Standard-Ventilserien, die wahlweise in 24 VDC oder 230 VAC erhältlich sind.

Bauart: 3/2 Wege (NC) mit Federrückstellung
Anschluss: G 1/8" über Verkettungsplatte
Schutzart: IP65
Medium: geölte und ungeölte, gefilterte Luft
Leistungsaufnahme: DC: 2,0 W / AC: 3,5 VA (60 Hz)
Schaltzeit: < 20 ms
Nennweite: Ø 1,1 mm
Durchfluss: 28 Liter/min
Druck: 0 - 8 bar
Temperatur: -10 °C...+60 °C
Zubehör-Empfehlung: Schalldämpfer und Steckfittings finden Sie im Kapitel „Zubehör“

Bestell-Nr.	Spannung
MV20-3218-30	24 VDC
MV20-3218-06	230 VAC

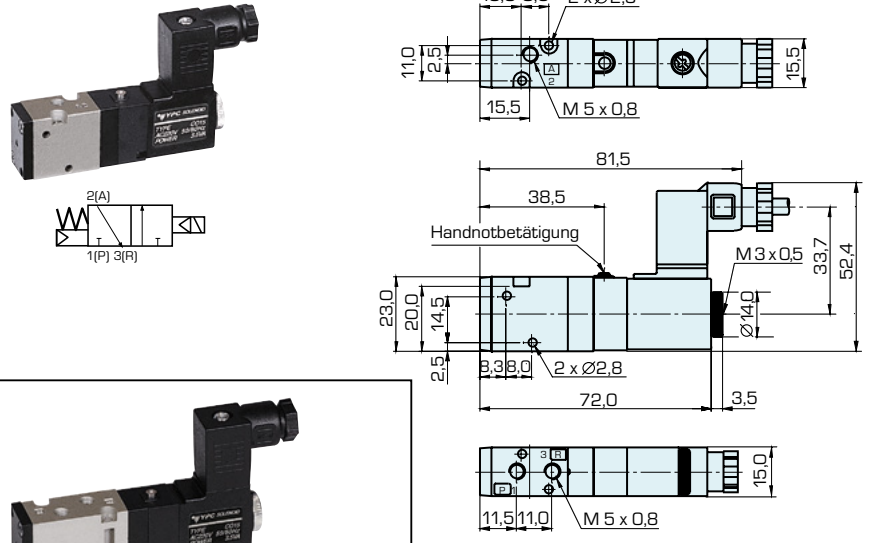
Verkettungsplatte (bitte separat mitbestellt):

Bestell-Nr.	Stationen
MV-VP-2002	2
MV-VP-2004	4
MV-VP-2006	6
MV-VP-2008	8
MV-VP-2010	10
MV-VP-20BL	Blindplatte



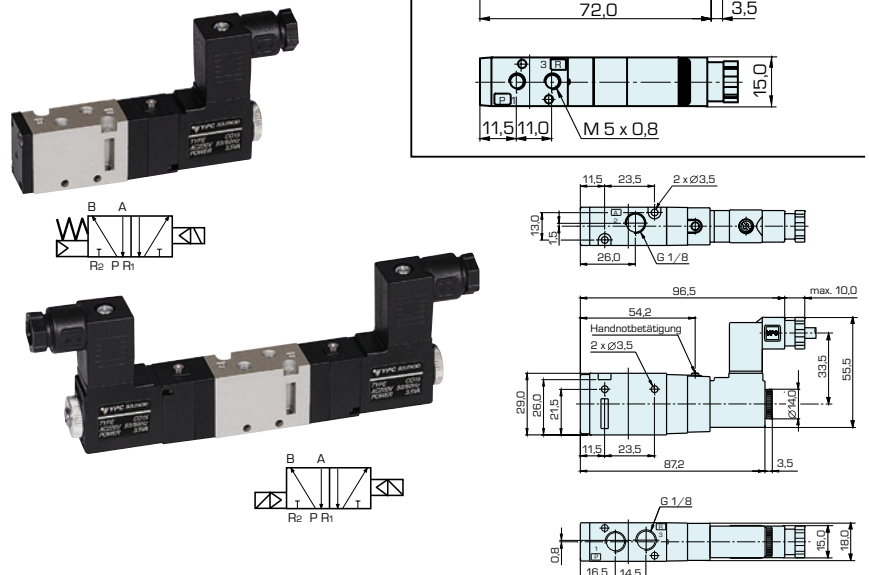
Bauart: 3/2 Wege (NC) mit Federrückstellung
Anschluss: M5
Schutzart: IP65
Medium: geölte und ungeölte, gefilterte Luft
Leistungsaufnahme: DC: 2,5 W / AC: 3,5 VA (60 Hz)
Schaltzeit: < 25 ms
Durchfluss: 190 Liter/min
Druck: 1,5 - 10 bar
Temperatur: -10 °C...+60 °C
Zubehör-Empfehlung: Schalldämpfer und Steckfittings finden Sie im Kapitel „Zubehör“

Bestell-Nr.	Spannung
MV16-32M5-30	24 VDC
MV16-32M5-06	230 VAC



Bauart: 5/2 Wege
Anschluss: M5
Schutzart: IP65
Medium: geölte und ungeölte, gefilterte Luft
Leistungsaufnahme: DC: 2,5 W / AC: 3,5 VA (60 Hz)
Schaltzeit: < 25 ms
Durchfluss: 190 Liter/min
Druck: 1,5 - 10 bar
Temperatur: -10 °C...+60 °C
Zubehör-Empfehlung: Schalldämpfer und Steckfittings finden Sie im Kapitel „Zubehör“

Bestell-Nr.	Spannung	Funktion
MV11-52M5-30	24 VDC	mit Federrückstellung
MV11-52M5-06	230 VAC	mit Federrückstellung
MV10-52M5-30	24 VDC	Impulsventil
MV10-52M5-06	230 VAC	Impulsventil

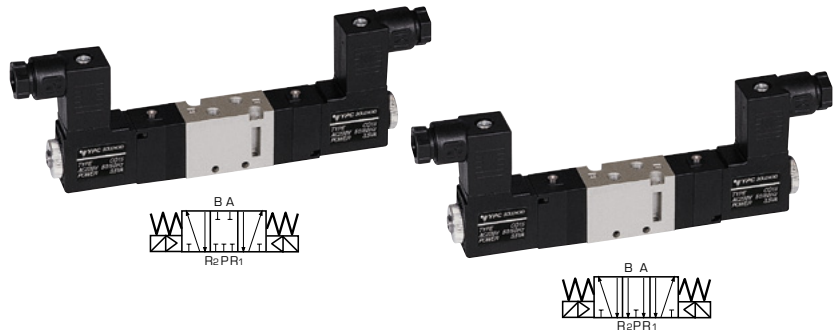


VENTILE

Magnetventil Standard

Bauart: 5/3 Wege
Anschluss: M5
Schutzart: IP65
Medium: geölte und ungeölte, gefilterte Luft
Leistungsaufnahme: DC: 2,5 W / AC: 3,5 VA (60 Hz)
Schaltzeit: < 35 ms
Durchfluss: 170 Liter/min
Druck: 2 – 10 bar
Temperatur: -10 °C...+60 °C
Zubehör-Empfehlung: Schalldämpfer und Steckfittings finden Sie im Kapitel „Zubehör“

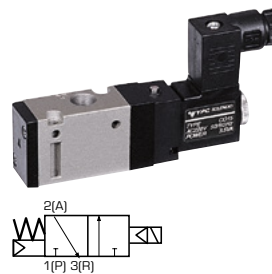
Bestell-Nr.	Spannung	Funktion
MV13-53M5-30	24 VDC	Mittelstellung gesperrt
MV13-53M5-06	230 VAC	Mittelstellung gesperrt
MV14-53M5-30	24 VDC	Mittelstellung entlüftet
MV14-53M5-06	230 VAC	Mittelstellung entlüftet



Zeichnung siehe 5/2 Wege Ventil MV11-52M5-30/06

Bauart: 3/2 Wege (NC) mit Federrückstellung
Anschluss: G 1/8“
Schutzart: IP65
Medium: geölte und ungeölte, gefilterte Luft
Leistungsaufnahme: DC: 2,5 W / AC: 3,5 VA (60 Hz)
Schaltzeit: < 25 ms
Durchfluss: 590 Liter/min
Druck: 1,5 – 10 bar
Temperatur: -10 °C...+60 °C
Zubehör-Empfehlung: Schalldämpfer und Steckfittings finden Sie im Kapitel „Zubehör“

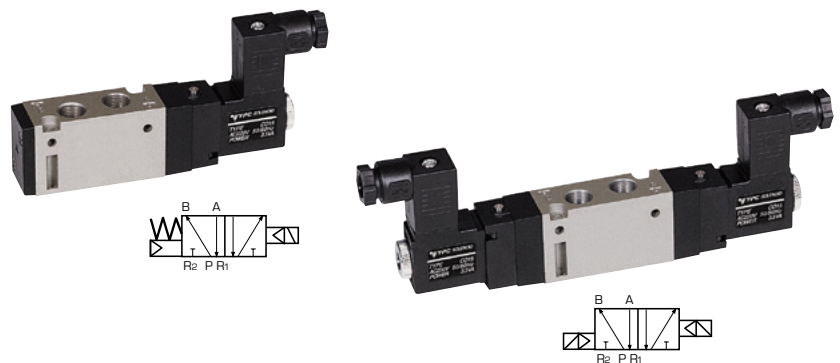
Bestell-Nr.	Spannung
MV26-3218-30	24 VDC
MV26-3218-06	230 VAC



Zeichnung siehe 5/2 Wege Ventil MV11-52M5-30/06

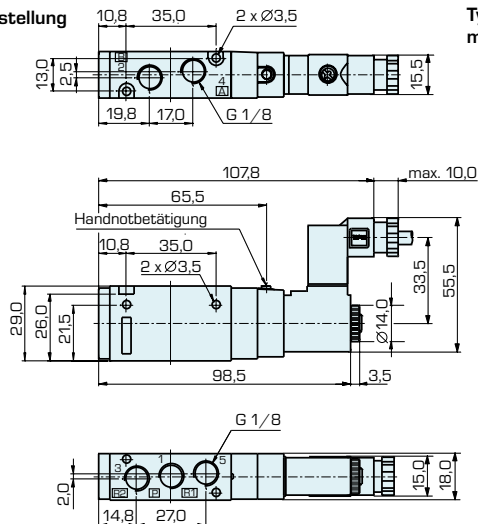
Bauart: 5/2 Wege
Anschluss: G 1/8“
Schutzart: IP65
Medium: geölte und ungeölte, gefilterte Luft
Leistungsaufnahme: DC: 2,5 W / AC: 3,5 VA (60 Hz)
Schaltzeit: < 25 ms
Durchfluss: 590 Liter/min
Druck: 1,5 – 10 bar
Temperatur: -10 °C...+60 °C
Zubehör-Empfehlung: Schalldämpfer und Steckfittings finden Sie im Kapitel „Zubehör“

Bestell-Nr.	Spannung	Funktion
MV19-5218-30	24 VDC	mit Federrückstellung
MV19-5218-06	230 VAC	mit Federrückstellung
MV22-5218-30	24 VDC	Impulsventil
MV22-5218-06	230 VAC	Impulsventil

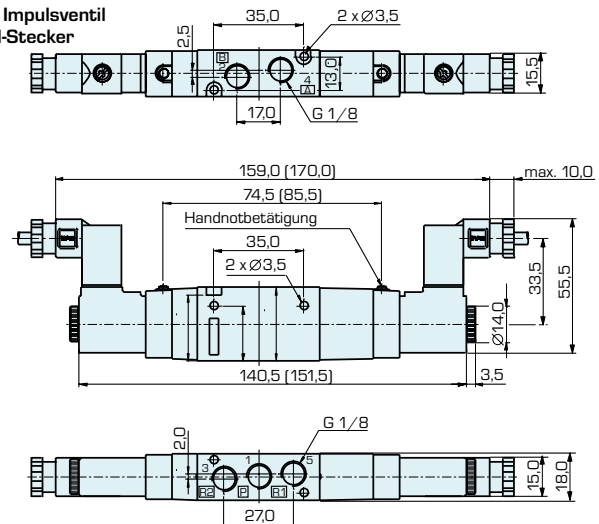


VENTILE

Typ mit Federrückstellung und DIN-Stecker



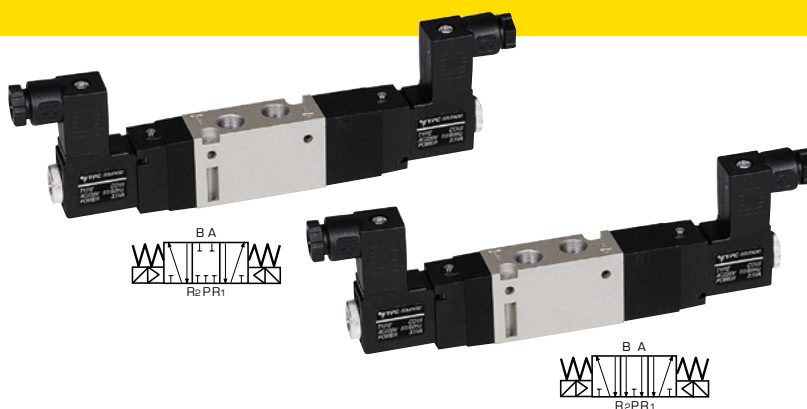
Typ mit Impulsventil mit DIN-Stecker



Magnetventil Standard

Bauart: 5/3 Wege
Anschluss: G 1/8"
Schutzart: IP65
Medium: geölte und ungeölte, gefilterte Luft
Leistungsaufnahme: DC: 2,5 W / AC: 3,5 VA (60 Hz)
Schaltzeit: < 35 ms
Durchfluss: 490 Liter/min
Druck: 2 – 10 bar
Temperatur: -10 °C...+60 °C
Zubehör-Empfehlung: Schalldämpfer und Steckfittings finden Sie im Kapitel „Zubehör“

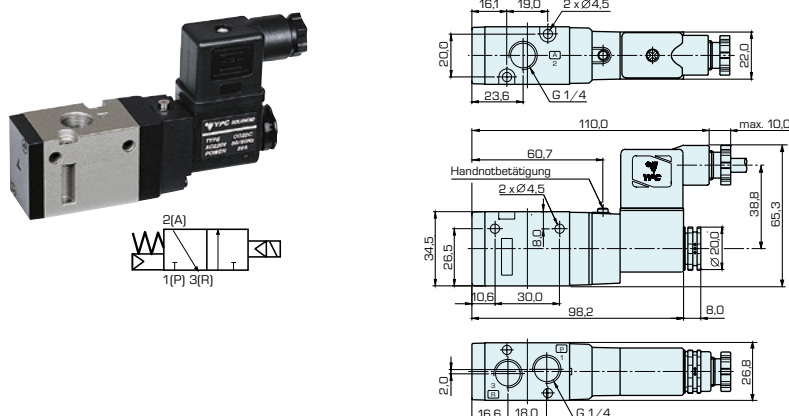
Bestell-Nr.	Spannung	Funktion
MV23-5318-30	24 VDC	Mittelstellung gesperrt
MV23-5318-06	230 VAC	Mittelstellung gesperrt
MV25-5318-30	24 VDC	Mittelstellung entlüftet
MV25-5318-06	230 VAC	Mittelstellung entlüftet



Zeichnung siehe 5/2 Wege Ventil **MV22-5218-30/06**
Typ Impulsventil mit DIN-Stecker

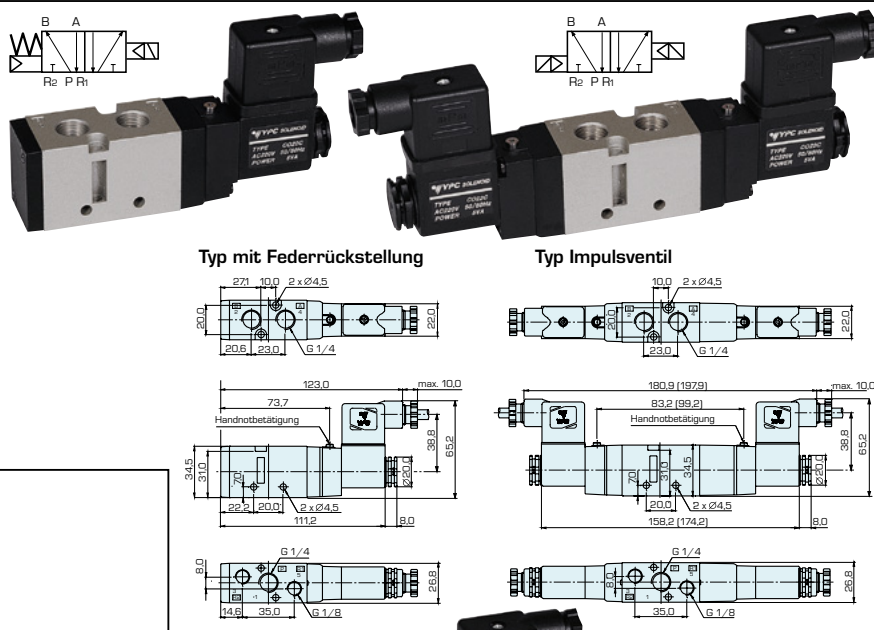
Bauart: 3/2 Wege (NC) mit Federrückstellung
Anschluss: G 1/4"
Schutzart: IP65
Medium: geölte und ungeölte, gefilterte Luft
Leistungsaufnahme: DC: 2,5 W / AC: 5,5 VA (60 Hz)
Schaltzeit: < 25 ms
Durchfluss: 980 Liter/min
Druck: 1,5 – 10 bar
Temperatur: -10 °C...+60 °C
Zubehör-Empfehlung: Schalldämpfer und Steckfittings finden Sie im Kapitel „Zubehör“

Bestell-Nr.	Spannung
MV46-3214-30	24 VDC
MV46-3214-06	230 VAC



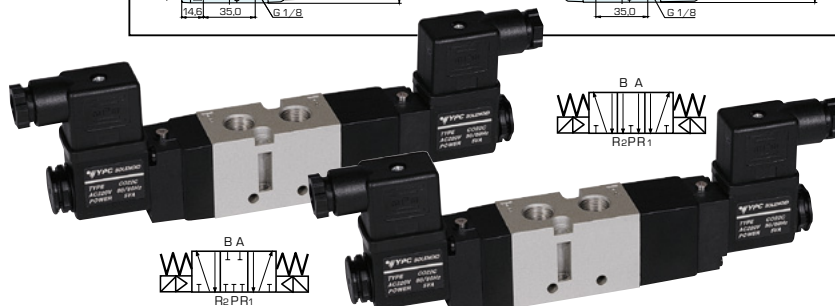
Bauart: 5/2 Wege
Anschluss: G 1/4"
Schutzart: IP65
Medium: geölte und ungeölte, gefilterte Luft
Leistungsaufnahme: DC: 2,5 W / AC: 5,5 VA (60 Hz)
Schaltzeit: < 25 ms
Durchfluss: 980 Liter/min
Druck: 1,5 – 10 bar
Temperatur: -10 °C...+60 °C
Zubehör-Empfehlung: Schalldämpfer und Steckfittings finden Sie im Kapitel „Zubehör“

Bestell-Nr.	Spannung	Funktion
MV41-5214-30	24 VDC	mit Federrückstellung
MV41-5214-06	230 VAC	mit Federrückstellung
MV47-5214-30	24 VDC	Impulsventil
MV47-5214-06	230 VAC	Impulsventil



Bauart: 5/3 Wege
Anschluss: G 1/4"
Schutzart: IP65
Medium: geölte und ungeölte, gefilterte Luft
Leistungsaufnahme: DC: 2,5 W / AC: 5,5 VA (60 Hz)
Schaltzeit: < 35 ms
Durchfluss: 590 Liter/min
Druck: 2 – 10 bar
Temperatur: -10 °C...+60 °C
Zubehör-Empfehlung: Schalldämpfer und Steckfittings finden Sie im Kapitel „Zubehör“

Bestell-Nr.	Spannung	Funktion
MV43-5314-30	24 VDC	Mittelstellung gesperrt
MV43-5314-06	230 VAC	Mittelstellung gesperrt
MV44-5314-30	24 VDC	Mittelstellung entlüftet
MV44-5314-06	230 VAC	Mittelstellung entlüftet



Zeichnung siehe 5/2 Wege Ventil **MV47-5214-30/06** Typ Impulsventil

Magnetventil

Anschluss	G 1/8"
Bauart	2/2 Wege
Nennweite [Ø mm]	1,6
Durchfluss	0,09 m³/h
Druck [bar] DC	0 - 20
Temperatur	-20 °C...+90 °C
LED	nein
Taktfrequenz	2000 Zyklen/min
Ansprechzeit	10 - 20 ms
DC [W]	6,0
Schutzart	IP65
Bestell-Nr. 24 VDC	MV02-2218-30

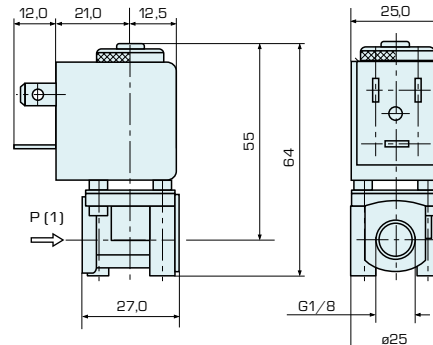
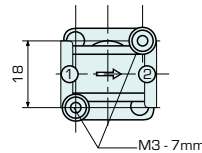
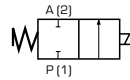
Material:

- Gehäuse: Messing
- Stift und Feder: Edelstahl
- Dichtungen: NBR

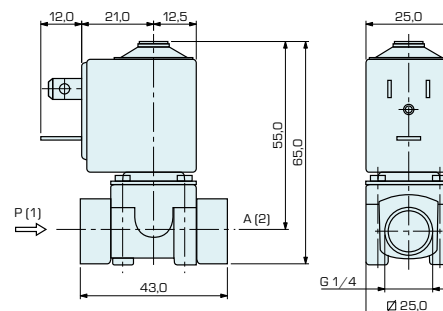
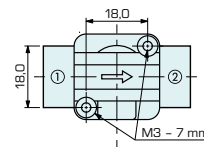
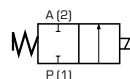
Leistungsaufnahme:

- DC 5 W/ AC 6,5 VA

2/2 Wege



2/2 Wege



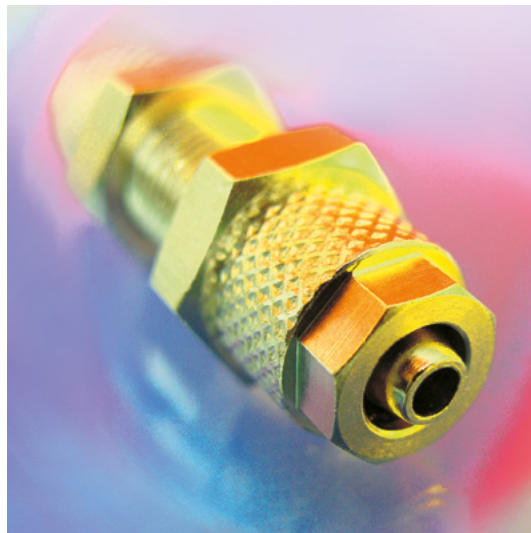
Anschluss	G 1/4"
Bauart	2/2 Wege
Nennweite [Ø mm]	6
Druck [bar] AC	0 - 1,0
Druck [bar] DC	0 - 0,3
Temperatur	-10 °C...+90 °C
LED	nein
Taktfrequenz	2000 Zyklen/min
AC [VA]	10,0
DC [W]	6,0
Schutzart	IP65
Bestell-Nr. 24 VDC	MV01-2214-30
Bestell-Nr. 230 VAC	MV01-2214-06

Material

- Gehäuse: Messing
- Stift und Feder: Edelstahl
- Dichtungen: NBR

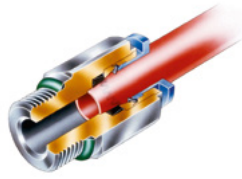


ZUBEHÖR



STECK-FITTINGS

- Vorteile:** schneller und einfacher Anschluss
kompaktes, leichtes Design
hohe Steckzyklen
- Material:** Messing vernickelt, Kunststoff,
Dichtung NBR
- Druck:** -0,9 bis +10 bar
- Temperaturbereich:** 0 °C...+60 °C
- Andere Versionen als angeboten – auf Anfrage.



Passende Schläuche
siehe Seite 61.
Andere Größen auf Anfrage.



Schlauchverbinder gerade, mit/ohne Reduzierung

Bestell-Nr.
① ②
EUC3-3-K
EUC4-3-K
EUC4-4-K
EUC4-4
EUC6-4-K
EUC6-4
EUC6-6-K
EUC6-6
EUC8-4
EUC8-6
EUC8-8



Type „K“ mit kompakter Bauform
Bestellbeispiel **EUC6-4**:
① Schlauch Außen-Ø: 6 mm
② Schlauch Außen-Ø: 4 mm

Schlauchverbinder gewinkelt

Bestell-Nr.
EUL3-K
EUL4-K
EUL4
EUL6-K
EUL6
EUL8



Type „K“ mit kompakter Bauform
Bestellbeispiel **EUL4**:
① Schlauch Außen-Ø: 4 mm

Schlauchverbinder T-Stück

Bestell-Nr.
① ②
EUT3-3-K
EUT4-3-K
EUT4-4-K
EUT4-4
EUT6-4-K
EUT6-4
EUT6-6-K
EUT6-6
EUT8-4
EUT8-6
EUT8-8



Type „K“ mit kompakter Bauform
Bestellbeispiel **EUT6-4**:
① Schlauch Außen-Ø: 6 mm
② Schlauch Außen-Ø: 4 mm

Verschlussstopfen für Schlauchverbinder

Bestell-Nr.
EPP3
EPP4
EPP6
EPP8



Bestellbeispiel **EPP4**:
① Schlauchverbinder Ø: 4 mm

Schlauchverbinder gewinkelt mit Reduzierung

Bestell-Nr.
① ②
ERL6-4
ERL8-6



Bestellbeispiel **ERL6-4**:
① Schlauchverbinder Ø: 6 mm
② Schlauch Außen-Ø: 4 mm

Schlauchverbinder „Y“, mit/ohne Reduzierung

Bestell-Nr.
① ②
EUY3-3-K
EUY4-3-K
EUY4-4-K
EUY4-4
EUY6-4-K
EUY6-4
EUY6-6-K
EUY6-6
EUY8-4
EUY8-6
EUY8-8



Type „K“ mit kompakter Bauform
Bestellbeispiel **EUY6-4-K**:
① Schlauch Außen-Ø: 6 mm
② Schlauch Außen-Ø: 4 mm

Schlauchverbinder „X“

Bestell-Nr.
EUX3-K
EUX4-K
EUX4
EUX6-K
EUX6
EUX8

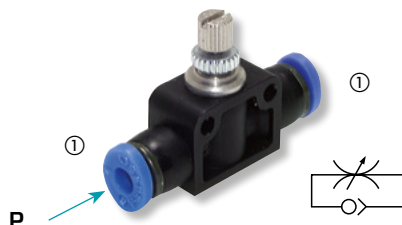


Bestellbeispiel **EUX4**:
① Schlauch Außen-Ø: 4 mm

Schlauchverbinder mit Drosselrückschlagventil

Bestell-Nr.
SC 1000 F4
SC 1000 F6
SC 2050 F8

Bestellbeispiel **SC 1000 F4**:
① Schlauch Außen-Ø: 4 mm



Schott-Steckverbindungen

Bestell-Nr.	G
EPC3-K	M8x0,75
EPC4-K	M10x1
EPC6-K	M12x1
EPC8	M16x1

Bestellbeispiel **EPC4-K**:
① Schlauch Außen-Ø: 4 mm



Schlauchverbinder mit Drosselrückschlagventil

Bestell-Nr.
ECPI3-M3-K
ECPI3-M5-K
ECPI4-M3-K
ECPI4-M5-K
ECPI4-M5
ECPI4-1/8-K
ECPI4-1/8
ECPI6-M5-K
ECPI6-M5
ECPI6-1/8-K
ECPI6-1/8
ECPI6-1/4
ECPI8-1/8
ECPI8-1/4
ECPI8-3/8
ECPI10-3/8



Type „K“ mit kompakter Bauform
Bestellbeispiel **ECPI4-M5**:
① Schlauch Außen-Ø: 4 mm
② Gewinde: M5

Schlauchverbinder, 4 reduzierte Abgänge

Bestell-Nr.
EUG6-4
EUG8-6

Bestellbeispiel **EUG6-4**:
① Schlauch Außen-Ø: 6 mm
② Schlauch Außen-Ø: 4 mm



Anschlussstück gerade (auch in Minibauform)

Bestell-Nr.
ECP 3-M3-K
ECP 3-M5-K
ECP 4-M3-K
ECP 4-M5-K
ECP 4-M5
ECP 4-1/8-K
ECP 4-1/8
ECP 4-1/4
ECP 6-M5-K
ECP 6-M5
ECP 6-1/8-K
ECP 6-1/8
ECP 6-1/4
ECP 8-1/8
ECP 8-1/4
ECP 8-3/8



Type „K“ mit kompakter Bauform
Bestellbeispiel **ECP4-M5**:
① Schlauch Außen-Ø: 4 mm
② Gewinde: M5

Anschlussstück gerade mit 1 Kugellager

Bestell-Nr.	U/min.
ECPR 4-M5	500
ECPR 4-1/8	500
ECPR 6-M5	500
ECPR 6-1/8	500
ECPR 6-1/4	500
ECPR 8-1/8	400
ECPR 8-1/4	400

Bestellbeispiel **ECPR6-1/8**:
① Schlauch Außen-Ø: 6 mm
② Gewinde: G 1/8"



360°
drehbar

Anschlussstück gewinkelt (auch in Minibauform)

Bestell-Nr.
ELP 3-M3-K
ELP 3-M5-K
ELP 4-M3-K
ELP 4-M5-K
ELP 4-M5
ELP 4-1/8-K
ELP 4-1/8
ELP 4-1/4
ELP 6-M5
ELP 6-M5-K
ELP 6-1/8-K
ELP 6-1/8
ELP 6-1/4
ELP 8-1/8
ELP 8-1/4



Type „K“ mit kompakter Bauform
Bestellbeispiel **ELP4-M5**:
① Schlauch Außen-Ø: 4 mm
② Gewinde: M5

Anschlussstück gewinkelt drehbar, mit 1 Kugellager

Bestell-Nr. ① ②	U/min.
ELPR 4-M5	500
ELPR 4-1/8	500
ELPR 6-M5	500
ELPR 6-1/8	500
ELPR 6-1/4	500
ELPR 8-1/8	400
ELPR 8-1/4	400



Bestellbeispiel **ELPR4-M5**:
① Schlauch Außen-Ø: 4 mm
② Gewinde: M5

Anschlussstück T (auch in Minibauform)

Bestell-Nr. ① ②
ETP 3-M3-K
ETP 3-M5-K
ETP 4-M3-K
ETP 4-M5-K
ETP 4-M5
ETP 4-1/8-K
ETP 4-1/8
ETP 4-1/4
ETP 6-M5-K
ETP 6-M5
ETP 6-1/8-K
ETP 6-1/8
ETP 6-1/4
ETP 8-1/8
ETP 8-1/4



Type „K“ mit kompakter Bauform
Bestellbeispiel **ETP4-M5**:
① Schlauch Außen-Ø: 4 mm
② Gewinde: M5

Anschlussstück gewinkelt, lang (auch in Minibauform)

Bestell-Nr. ① ②
ELPL 3-M3-K
ELPL 3-M5-K
ELPL 4-M3-K
ELPL 4-M5-K
ELPL 4-M5
ELPL 4-1/8-K
ELPL 4-1/8
ELPL 6-M5-K
ELPL 6-M5
ELPL 6-1/8-K
ELPL 6-1/8
ELPL 6-1/4
ELPL 8-1/8
ELPL 8-1/4



Bestellbeispiel **ELPL4-M5**:
① Schlauch Außen-Ø: 4 mm
② Gewinde: M5

Anschlussstück gewinkelt, 2 Abgänge

Bestell-Nr. ① ②
ELP2A 4-1/8
ELP2A 4-1/4
ELP2A 6-1/8
ELP2A 6-1/4
ELP2A 8-1/8
ELP2A 8-1/4



Bestellbeispiel **ELP2A4-1/8**:
① Schlauch Außen-Ø: 4 mm
② Gewinde: G 1/8"

Anschlussstück gewinkelt, 3 Abgänge

Bestell-Nr. ① ②
ELP3A 4-1/8
ELP3A 4-1/4
ELP3A 6-1/8
ELP3A 6-1/4
ELP3A 8-1/8
ELP3A 8-1/4



Bestellbeispiel **ELP3A 4-1/8**:
① Schlauch Außen-Ø: 4 mm
② Gewinde: G 1/8"

Anschlussstück gewinkelt, 4 Abgänge

Bestell-Nr. ① ②
ELP4A 4-1/8
ELP4A 4-1/4
ELP4A 6-1/8
ELP4A 6-1/4
ELP4A 8-1/8
ELP4A 8-1/4



Bestellbeispiel **ELP4A 4-1/8**:
① Schlauch Außen-Ø: 4 mm
② Gewinde: G 1/8"

Anschlussstück, 4 Abgänge

Bestell-Nr.
EQP 4-1/8
EQP 4-1/4
EQP 6-1/8
EQP 6-1/4

Bestellbeispiel **EQP4-1/8**:
 ① Schlauch Außen-Ø: 4 mm
 ② Gewinde: 1/8"



Anschlussstück „Y“

Bestell-Nr.
EYP 4-M5
EYP 6-M5
EYP 4-1/8
EYP 4-1/4
EYP 6-1/8
EYP 6-1/4
EYP 8-1/8
EYP 8-1/4

Bestellbeispiel **EYP4-M5**:
 ① Schlauch Außen-Ø: 4 mm
 ② Gewinde: M5



Anschlussstück „L“ (auch in Minibauforn)

Bestell-Nr.
ESTP 3-M3-K
ESTP 3-M5-K
ESTP 4-M3-K
ESTP 4-M5-K
ESTP 4-M5
ESTP 4-1/8-K
ESTP 4-1/8
ESTP 4-1/4
ESTP 6-M5-K
ESTP 6-M5
ESTP 6-1/8-K
ESTP 6-1/8
ESTP 6-1/4
ESTP 8-1/8
ESTP 8-1/4



Type „K“ mit kompakter Bauform
 Bestellbeispiel **ESTP4-M5**:
 ① Schlauch Außen-Ø: 4 mm
 ② Gewinde: M5

Anschlussstück gerade, Innengewinde (auch in Minibauforn)

Bestell-Nr.
EFCP3-M3-K
EFCP3-M5-K
EFCP4-M3-K
EFCP4-M5-K
EFCP4-1/8
EFCP4-1/4
EFCP6-1/8
EFCP6-1/4
EFCP8-1/8
EFCP8-1/4

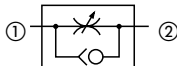
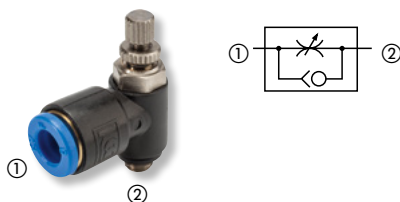


Type „K“ mit kompakter Bauform
 Bestellbeispiel **EFCP4-1/8**:
 ① Schlauch Außen-Ø: 4 mm
 ② Gewinde: G 1/8"

Drosselrückschlagventil (Abluft) - Kunststoff

Bestell-Nr.
SCP 1200F-M3-03
SCP 1200F-M3-04
SCP 1200F-M5-03
SCP 1200F-M5-04
SCP 1200F-M5-06

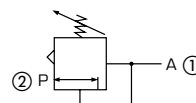
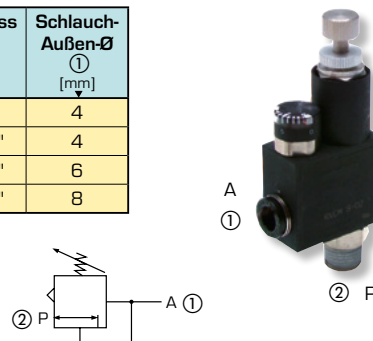
Bestellbeispiel **SCP 1200F-M5-04**:
 ① Schlauch Außen-Ø: 4 mm
 ② Gewinde: M5



Druckregler mit Manometer 0 - 8 bar

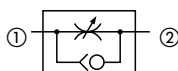
Bestell-Nr.	Anschluss	Schlauch-Außen-Ø
DRM-M5-04	M5	4
DRM-18-04	G 1/8"	4
DRM-18-06	G 1/8"	6
DRM-14-08	G 1/4"	8

Bestellbeispiel **DRM-18-04**:
 ① Schlauch Außen-Ø: 4 mm
 ② Gewinde: G 1/8"



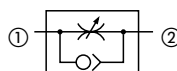
Drosselrückschlagventil MS vernickelt (Abluft)

Bestell-Nr.	Anschluss	Schlauch-Außen-Ø
DVA-M5-04	M5	4
DVA-M5-06	M5	6
DVA-18-04	G 1/8"	4
DVA-18-06	G 1/8"	6
DVA-18-08	G 1/8"	8
DVA-14-06	G 1/4"	6
DVA-14-08	G 1/4"	8



Drosselrückschlagventil MS vernickelt (Zuluft)

Bestell-Nr.	Anschluss	Schlauch-Außen-Ø
DVZ-M5-04	M5	4
DVZ-M5-06	M5	6
DVZ-18-04	G 1/8"	4
DVZ-18-06	G 1/8"	6
DVZ-18-08	G 1/8"	8
DVZ-14-06	G 1/4"	6
DVZ-14-08	G 1/4"	8



PUSH- & PULL-FITTINGS mit zylindrischem Gewinde

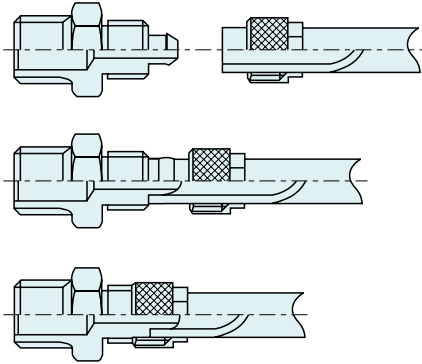
Vorteile: auch für Vakuum geeignet
passend für Schlauch PA, PVC, PU
stabile Ausführung (siehe „Zubehör“ nächste Seiten)

Material: Messing vernickelt

Druck: -1 bis +15 bar

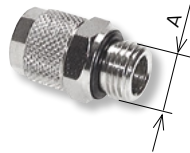
Temperaturbereich: -18 °C...+70 °C

Anschlussbeispiel:



1020 Serie – Verschraubung gerade

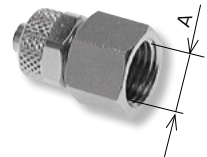
Bestell-Nr.	A
1020-6/4-M5	M5
1020-6/4-1/8	G 1/8"
1020-6/4-1/4	G 1/4"
1020-6/4-3/8	G 3/8"
1020-6/4-1/2	G 1/2"
1020-8/6-1/8	G 1/8"
1020-8/6-1/4	G 1/4"
1020-8/6-3/8	G 3/8"
1020-8/6-1/2	G 1/2"



Bestellbeispiel **1020-6/4-1/8**:
Schlauch Außen-Ø: 6 mm
Schlauch Innen-Ø: 4 mm
Gewinde: G 1/8"

1030 Serie – Verschraubung mit Innengewinde

Bestell-Nr.	A
1030-6/4-1/8	G 1/8"
1030-6/4-1/4	G 1/4"
1030-6/4-3/8	G 3/8"
1030-8/6-1/8	G 1/8"
1030-8/6-1/4	G 1/4"
1030-8/6-3/8	G 3/8"
1030-8/6-1/2	G 1/2"



Bestellbeispiel **1030-6/4-1/8**:
Schlauch Außen-Ø: 6 mm
Schlauch Innen-Ø: 4 mm
Gewinde: G 1/8"

1040 Serie – Doppelverschraubung

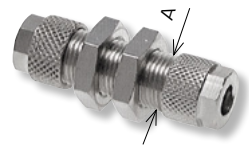
Bestell-Nr.
1040-4,3/3
1040-6/4
1040-8/6-6/4
1040-8/6



Bestellbeispiel **1040-6/4**:
Schlauch Außen-Ø: 6 mm
Schlauch Innen-Ø: 4 mm

1050 Serie – Schottverschraubung

Bestell-Nr.	A
1050-4,3/3	M7 x 0,75
1050-6/4	M10 x 1,0
1050-8/6-6/4	M12 x 1,0
1050-8/6	M12 x 1,0
1050-10/8-6/4	M14 x 1,0
1050-10/8-8/6	M14 x 1,0
1050-10/8	M14 x 1,0



Bestellbeispiel **1050-6/4**:
Schlauch Außen-Ø: 6 mm
Schlauch Innen-Ø: 4 mm

1105 Serie – L-Verschraubung (MS vern.)

Bestell-Nr.	A
1105-4,3/3-M5	M5
1105-4,3/3-1/8	G 1/8"
1105-6/4-M5	M5
1105-6/4-1/8	G 1/8"
1105-6/4-1/4	G 1/4"
1105-6/4-3/8	G 3/8"
1105-8/6-1/8	G 1/8"
1105-8/6-1/4	G 1/4"
1105-8/6-3/8	G 3/8"



Bestellbeispiel **1105-6/4-M5**:
Schlauch Außen-Ø: 6 mm
Schlauch Innen-Ø: 4 mm
Gewinde: M5

1115 Serie – Winkel-Drehverschraubung 360° drehbar (MS vern.)

Bestell-Nr.	A
1115-6/4-1/8	G 1/8"
1115-6/4-1/4	G 1/4"
1115-8/6-1/8	G 1/8"
1115-8/6-1/4	G 1/4"



Bestellbeispiel **1115-6/4-1/4**:
Schlauch Außen-Ø: 6 mm
Schlauch Innen-Ø: 4 mm
Gewinde: G 1/4"

1120 Serie – Winkelverschraubung mit Innengewinde

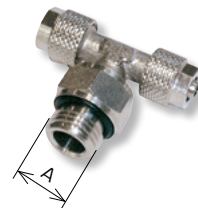
Bestell-Nr.	A
1120-6/4-1/8	G 1/8"
1120-6/4-1/4	G 1/4"
1120-8/6-1/8	G 1/8"
1120-8/6-1/4	G 1/4"



Bestellbeispiel **1120-6/4-1/8**:
Schlauch Außen-Ø: 6 mm
Schlauch Innen-Ø: 4 mm
Gewinde: G 1/8"

1215 Serie – T-Verschraubung 360° drehbar (MS vern.)

Bestell-Nr.	A
1215-6/4-1/8	G 1/8"
1215-6/4-1/4	G 1/4"
1215-8/6-1/8	G 1/8"
1215-8/6-1/4	G 1/4"



Bestellbeispiel **1215-6/4-1/8**:
Schlauch Außen-Ø: 6 mm
Schlauch Innen-Ø: 4 mm
Gewinde: G 1/8"

1230 Serie – T-Verschraubung

Bestell-Nr.
1230-4,3/3
1230-6/4
1230-8/6-6/4
1230-8/6



Bestellbeispiel **1230-6/4**:
Schlauch Außen-Ø: 6 mm
Schlauch Innen-Ø: 4 mm

1300 Serie – X-Verschraubung

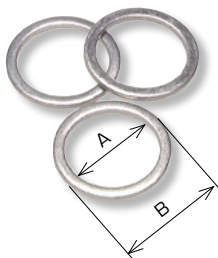
Bestell-Nr.
1300-6/4
1300-8/6
1300-10/8
1300-12/10



Bestellbeispiel **1300-6/4**:
Schlauch Außen-Ø: 6 mm
Schlauch Innen-Ø: 4 mm

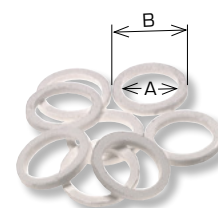
1600 Serie – Dichtringe (Alu)

Bestell-Nr.	A [mm]	B [mm]	H [mm]
1600-M5	5,2	8,0	1,0
1600-1/8	10,2	14,0	1,5
1600-1/4	13,2	18,0	1,5
1600-3/8	17,2	21,0	1,5
1600-1/2	21,2	26,0	1,5
1600-3/4	27,3	32,0	2,0



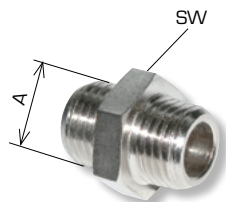
1610 Serie Dichtringe (Kunststoff)

Bestell-Nr.	A [mm]	B [mm]	H [mm]
1610-M5	5,4	8,0	1,3
1610-1/8	10,0	14,0	2,0
1610-1/4	13,2	18,0	2,0
1610-3/8	17,0	21,0	2,0
1610-1/2	21,1	27,0	2,0
1610-3/4	26,7	32,5	2,0



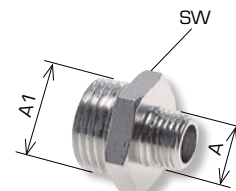
2010 Serie – Doppelnippel

Bestell-Nr.	A	SW [mm]
2010-M5	M5	8,0
2010-1/8	G 1/8"	14,0
2010-1/4	G 1/4"	17,0
2010-3/8	G 3/8"	19,0
2010-1/2	G 1/2"	24,0
2010-3/4	G 3/4"	30,0



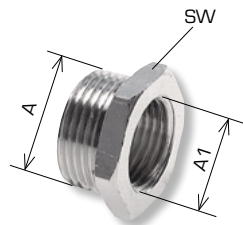
2030 Serie – Doppelnippel mit Reduzierung

Bestell-Nr.	A1	SW [mm]
2030-M5-1/8	G 1/8"	14,0
2030-1/8-1/4	G 1/4"	17,0
2030-1/8-3/8	G 3/8"	19,0
2030-1/4-3/8	G 3/8"	19,0
2030-1/4-1/2	G 1/2"	24,0
2030-3/8-1/2	G 1/2"	24,0
2030-1/2-3/4	G 3/4"	30,0



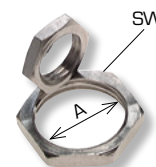
2090 Serie – Reduziernippel mit Außen- und Innengewinde

Bestell-Nr.	A1	SW [mm]
2090-1/8-M5	M5	14,0
2090-1/4-1/8	G 1/8"	17,0
2090-1/2-1/8	G 1/8"	24,0
2090-3/8-1/4	G 1/4"	19,0
2090-1/2-1/4	G 1/4"	24,0
2090-1/2-3/8	G 3/8"	24,0
2090-3/4-3/8	G 3/8"	30,0
2090-3/4-1/2	G 1/2"	30,0



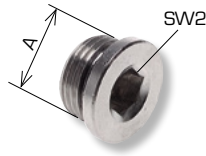
2096 Serie – Sechskant-Muttern

Bestell-Nr.	A	SW [mm]	H [mm]
2096-1/8	G 1/8"	12,0	3,0
2096-1/4	G 1/4"	17,0	3,0
2096-3/8	G 3/8"	19,0	4,0
2096-1/2	G 1/2"	24,0	4,0
2096-3/4	G 3/4"	30,0	5,0
2096-M07x075	M7x0,75	10,0	2,0
2096-M10x100	M10x1,00	14,0	2,5
2096-M12x075	M12x0,75	16,0	2,0



3020 Serie - Verschluss-Schrauben

Bestell-Nr.	A	SW1 [mm]	SW2 [mm]
3020-M5	M5	8,0	-
3020-1/8	G 1/8"	14,0	5,0
3020-1/4	G 1/4"	17,0	8,0



3045 Serie - Gewindetülle mit zylindrischem Gewinde

Bestell-Nr.	Schlauch außen ø mm	Schlauch innen ø mm	SW [mm]	Gewinde	Material	Gesamtlänge mm
3045-4/2,5-M3	4,0	2,5	4,5	M3	Messing	11
3045-4/2,5-M3-ES	4,0	2,5	4,5	M3	Edelstahl	11
3045-6/4-M3	6,0	4,0	5,0	M3	Messing	12
3045-6/4-M3-ES	6,0	4,0	5,0	M3	Edelstahl	12



3045-4/2,5-M3

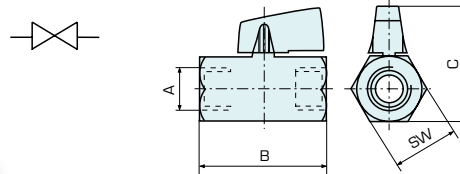
3045-6/4-M3

KVAB1 - Mini-Kugelhahn 2 x Innengewinde

Technische Spezifikation

Druckbereich -0,9...+15 bar
Temperaturbereich 0 °C...+90 °C

Bestell-Nr.	A	B [mm]	C [mm]	SW [mm]
KVAB1-1/8	G 1/8"	40,0	38,0	21,0
KVAB1-1/4	G 1/4"	40,0	38,0	21,0
KVAB1-3/8	G 3/8"	40,0	38,0	21,0
KVAB1-1/2	G 1/2"	46,0	42,0	25,0
KVAB1-3/4	G 3/4"	52,0	47,0	30,0

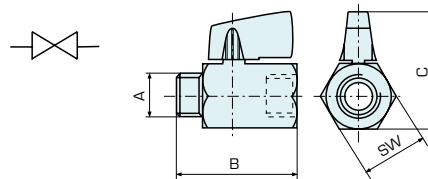


KVAB2 - Mini-Kugelhahn mit Außen- und Innengewinde

Technische Spezifikation

Druckbereich -0,9...+15 bar
Temperaturbereich 0 °C...+90 °C

Bestell-Nr.	A	B [mm]	C [mm]	SW [mm]
KVAB2-1/8	G 1/8"	39,0	38,0	21,0
KVAB2-1/4	G 1/4"	39,0	38,0	21,0
KVAB2-3/8	G 3/8"	40,0	38,0	21,0
KVAB2-1/2	G 1/2"	45,0	42,0	25,0
KVAB2-3/4	G 3/4"	51,0	47,0	30,0



KVNR - Rückschlagventil

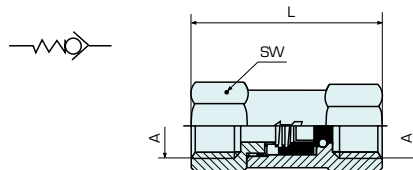
Technische Spezifikation

Temperaturbereich -10 °C...+60 °C

Bestell-Nr.	A	L [mm]	SW [mm]	Druck [bar]	
				Öffnungsdruck	max. Druck
KVNR-M5	M5	26,5	8,0	0,6 - 1,5	10
KVNR-1/8	G 1/8"	35,5	13,0	0,2 - 1,0	10
KVNR-1/4	G 1/4"	42,5	17,0	0,2 - 1,0	10
KVNR-3/8	G 3/8"	58,0	24,0	0,025	20
KVNR-1/2	G 1/2"	64,0	24,0	0,025	20

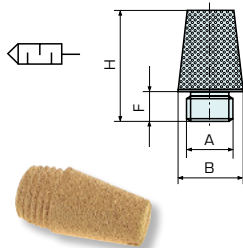
G1/8" - G1/4"

G3/8" - G1"



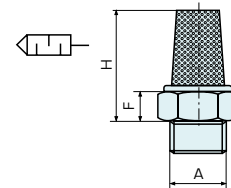
KS1 - Schalldämpfer (gesintert)

Bestell-Nr.	A	F [mm]	B [mm]	H [mm]
KS1-1/8	G1/8"	6,0	12,0	16,0
KS1-1/4	G1/4"	6,0	15,0	19,0
KS1-3/8	G3/8"	8,0	19,0	25,0
KS1-1/2	G1/2"	10,0	23,0	32,0
KS1-3/4	G3/4"	13,0	30,0	52,0
KS1-1	G1"	15,0	38,0	60,0



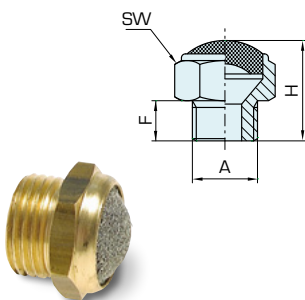
KS2 - Schalldämpfer (Sechskant)

Bestell-Nr.	A	F [mm]	H [mm]	SW [mm]
KS2-M5	M5	4,0	15,5	8,0
KS2-1/8	G1/8"	6,0	18,0	13,0
KS2-1/4	G1/4"	8,0	25,0	16,0
KS2-3/8	G3/8"	9,0	33,0	19,0
KS2-1/2	G1/2"	11,0	39,0	24,0
KS2-3/4	G3/4"	13,0	47,0	30,0
KS2-1	G1"	5,0	57,0	36,0



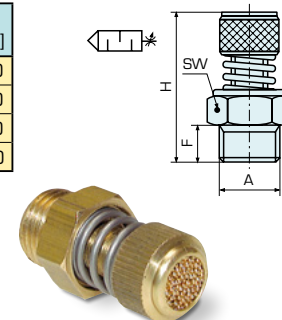
KS4 - Schalldämpfer mit Edelstahlgewebe

Bestell-Nr.	A	F [mm]	H [mm]	SW [mm]
KS4-M5	M5	5,0	11,5	8,0
KS4-1/8	G1/8"	6,0	15	13,0
KS4-1/4	G1/4"	8,0	18	16,0
KS4-3/8	G3/8"	9,0	20	19,0
KS4-1/2	G1/2"	10,0	22	24,0
KS4-3/4	G3/4"	10,0	26	30,0



KS5 - Schalldämpfer mit Regulierung

Bestell-Nr.	A	F [mm]	H _{min} [mm]	H _{max} [mm]	SW [mm]
KS5-1/8	G1/8"	6,0	26,0	28,0	13,0
KS5-1/4	G1/4"	8,0	30,0	32,0	15,0
KS5-3/8	G3/8"	10,0	35,0	38,0	18,0
KS5-1/2	G1/2"	11,0	36,0	39,0	22,0



Reduziernippel ohne Bund

Bestell-Nr.	Gewinde		Länge [mm]
	[außen]	[innen]	
RN1418	G1/4"	G1/8"	8
RN3814	G3/8"	G1/4"	9
RN1238	G1/2"	G3/8"	10
RN3412	G3/4"	G1/2"	14

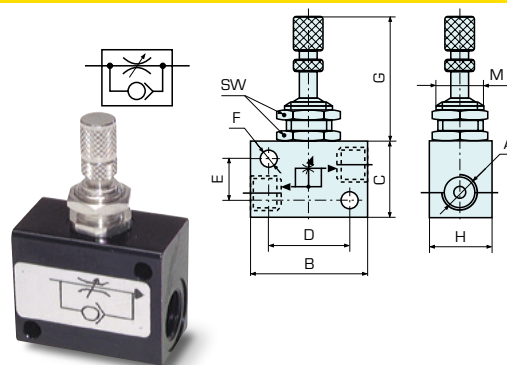


KFRU... Serie - Drosselrückschlagventil

Technische Spezifikation

Druckbereich 0...+10 bar
 Temperaturbereich 0 °C...+60 °C

Bestell-Nr.	A	B [mm]	C [mm]	D [mm]	E [mm]	F [mm]	G [mm]	H [mm]	M	SW [mm]	Durchfluss [l/min.]
KFRU1/8	G1/8"	32,0	22,0	23,0	13,0	4,5	35,0	17,0	M12x0,75	15,0	5-80
KFRU1/4	G1/4"	40,0	32,0	30,0	22,0	4,5	35,0	22,0	M12x0,75	15,0	8-435
KFRU3/8	G3/8"	56,0	42,0	43,0	27,0	6,5	43,0	27,0	M18x1	24,0	10-820
KFRU1/2	G1/2"	56,0	42,0	43,0	27,0	6,5	43,0	27,0	M18x1	24,0	15-1450

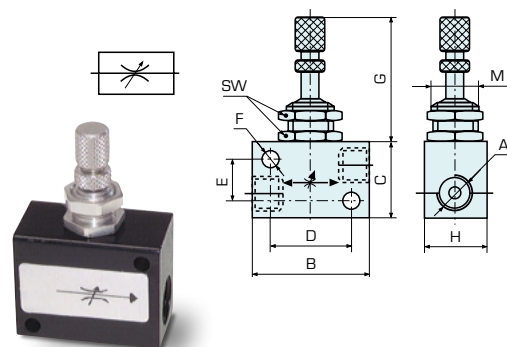


KFRB... Serie - Drosselventil

Technische Spezifikation

Druckbereich 0...+10 bar
 Temperaturbereich 0 °C...+60 °C

Bestell-Nr.	A	B [mm]	C [mm]	D [mm]	E [mm]	F [mm]	G [mm]	H [mm]	M	SW [mm]	Durchfluss [l/min.]
KFRB1/8	G1/8"	32,0	22,0	23,0	13,0	4,5	35,0	17,0	M12x0,75	15,0	5-80
KFRB1/4	G1/4"	40,0	32,0	30,0	22,0	4,5	35,0	22,0	M12x0,75	15,0	8-435
KFRB3/8	G3/8"	56,0	42,0	43,0	27,0	6,5	43,0	27,0	M18x1	24,0	10-820
KFRB1/2	G1/2"	56,0	42,0	43,0	27,0	6,5	43,0	27,0	M18x1	24,0	15-1450

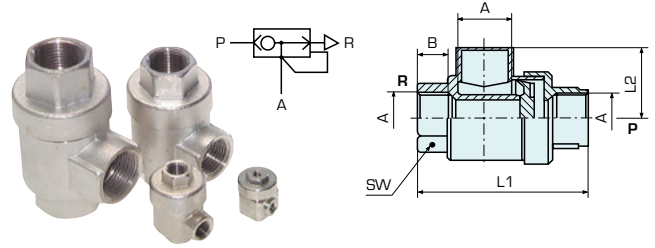


KVQE... Serie – Schnellentlüftungsventil

Technische Spezifikation

Druckbereich +1...+10 bar
Temperaturbereich -20 °C...+70 °C

Bestell-Nr.	A	B [mm]	L1 [mm]	L2 [mm]	SW [mm]	Belüftet P-A [l/min.]	Entlüftung A-R [l/min.]
KVQE1/8	G1/8"	7,5	42,0	19,5	15,0	650	1100
KVQE1/4	G1/4"	11,0	54,0	25,0	19,0	1200	2250
KVQE3/8	G3/8"	11,5	60,5	26,5	22,0	1200	2250
KVQE1/2	G1/2"	14,0	71,0	32,0	26,0	3200	7400

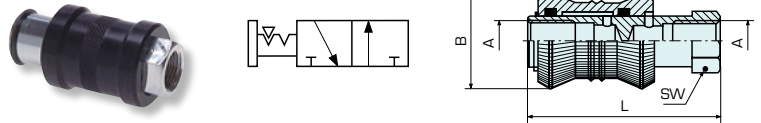


KVAS – Schiebeventil

Technische Spezifikation

Druckbereich 0...+10 bar
Temperaturbereich -10 °C...+80 °C

Bestell-Nr.	A	B [mm]	L [mm]	SW [mm]
KVAS1/8	G1/8"	25,0	48,0	14,0
KVAS1/4	G1/4"	30,0	58,0	19,0
KVAS3/8	G3/8"	35,0	68,0	22,0
KVAS1/2	G1/2"	40,0	80,0	27,0



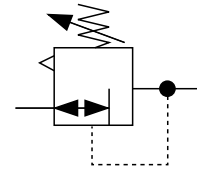
Druckregler ohne Befestigungswinkel mit Manometer



Bestell-Nr.	Anschluss	Druck [bar]	max. Durchfluss [l/min]	passender Winkel
RG18	G1/8"	0,5 - 10	1000	WN1
RG14	G1/4"	0,5 - 10	1600	WN1
RG12	G1/2"	0,5 - 10	6000	WN2

Max. Eingangsdruck: 16 bar
Material: Zink Druckguss
Temperaturbereich: -10 °C...+60 °C
für geölte und ungeölte Druckluft
Automatische Entlüftung bei Überdruck

Bestell-Nr.	Beschreibung	Anschluss
WN1	Befestigungswinkel	M30x1,5
WN2	Befestigungswinkel	M50x1,5



KG – Manometer

Bestell-Nr.	Ø [mm]	Anschluss	Druck [bar]	Klasse
MA4018	40	G1/8"	0 - 10	2.5
MA2518	25	G1/8"	0 - 10	4.0
MA2518-16	25	G1/8"	0 - 16	4.0
MA5014	50	G1/8"	0 - 16	2.5



Filter-Regler-Öler – Kombi-Einheit, ohne Halter

WAF14



WAF38



WAF12



Bestell-Nr.	Anschluss	Druck [bar]	max. Durchfluss [l/min.]	passender Winkel
WAF14	G1/4"	0,5 - 10	600	WN1
WAF38	G3/8"	0,5 - 10	1100	WN1
WAF12	G1/2"	0,5 - 10	3500	WN2

Bestell-Nr.	Beschreibung	Anschluss
WN1	Befestigungswinkel	M30x1,5
WN2	Befestigungswinkel	M50x1,5



WN

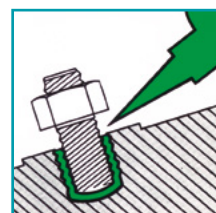
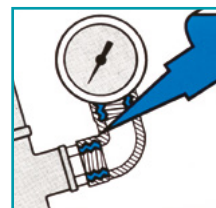
Klebstoff zum Abdichten, Befestigen und Sichern

Temperaturbereich: -55 °C...+150 °C

Bestell-Nr.	Inhalt [ml]	Spaltmaß max. [mm]	Max. Last [Nm]	Funktion	ähnliche Eigenschaften wie
K-GD10	10	0,15	15	Abdichtung für Hydraulik-, Pneumatik- und Gasverschraubungen	Loctite 542
K-GD50	50	0,15	15	Abdichtung für Hydraulik-, Pneumatik- und Gasverschraubungen	Loctite 542
K-SM10	10	0,25	20	Schraubensicherung mittelfest	Loctite 243
K-SM50	50	0,25	20	Schraubensicherung mittelfest	Loctite 243
K-SH10	10	0,15	30	Schraubensicherung hochfest	Loctite 270
K-SH50	50	0,15	30	Schraubensicherung hochfest	Loctite 270

ACHTUNG!

Klebstoff ist von unserem Probe-Bestell-Service ausgeschlossen



Schiebeventil und Feinregulierventil – 7 mm Nennweite

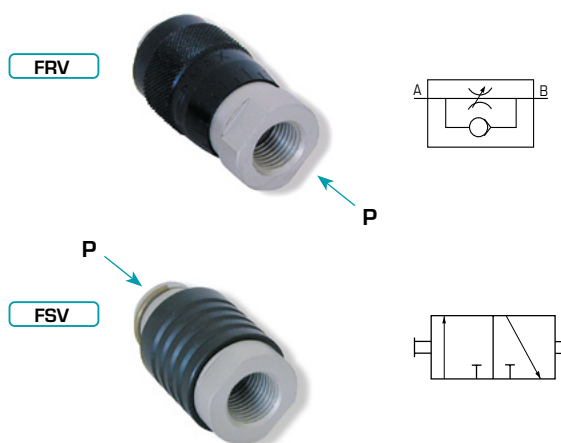
Das Feinregulierventil FRV – Drosselrückschlagventil

ermöglicht im Gegensatz zum Schiebeventil eine stufenlose Verengung der Nennweite und des Luftdurchflusses durch Drehen der Rändelhülse bis auf 0. Die Anschlüsse sind 1/8" innen beim FRV1/8 und 1/4" innen beim FRV1/4. Die maximale Nennweite ist 7 mm. Für die Regulierung von Pneumatikzylindern.

Das Schiebeventil FSV1/4" – 3/2 Wege

Durch axiales Verschieben der schwarzen Griffhülse wird der Luftdurchfluss geschlossen bzw. freigegeben. Ein ideales Ventil zum Vorschalten für das schnelle und komfortable Be- und Entlüften von Pneumatikanlagen. Der Anschluss ist vorne und hinten jeweils ein Innengewinde von 1/4". Die Nennweite von 7 mm ermöglicht ein großes Durchflussvolumen.

Bestell-Nr.
FRV1/8
FRV1/4
FSV1/4



Notizen

A large grid of small dots for taking notes, covering most of the page area.

Sommer-Technik worldwide



Firmensitz:

Sommer-Technik GmbH
Humboldtstraße 32-36
75334 Straubenhardt/Germany
Phone +49 (0) 70 82 - 4 91 33-30
Fax +49 (0) 70 82 - 4 91 33-33
info@sommer-technik.com
www.sommer-technik.com



ASP Automationstechnik
Dammgasse 13
7111 Parndorf
Austria
Phone +43 2166 2461
Fax +43 2166 2762
prenner@asp1.at
www.asp1.at



ASP Automationstechnik
Ing. Walter Schweighofer GmbH
Oberfeistritz 79
8184 Anger/Weiz
Austria
Phone +43 3175 3339 0
Fax +43 3175 3339 39
office@asp-gmbh.at
www.asp-gmbh.at



Huber Automation
ZI Siewel
1 rue Horst Dassler
67490 Dettwiller
France
Phone +33 388 719 800
Fax +33 388 914 509
ph.huber-automation@wanadoo.fr



Vibrazioni Industriali
DI Ing. H.C. Vignano Giorgio
Via Sostegno, 81
10146 Torino
Italy
Phone +39 011 710071
Fax +39 011 7726840
vibrazioniindustriali@pecimprese.it
www.vibrazioni-industriali.it



E.M.R. SYSTEMATICS Ltd.
Electro Mechanics & Robotics
P.O.B. 55834
Hod Hacarmel 34987
Haifa, Israel
Phone +972 4 8253171
Mobile +972 50 245853
Fax +972 4 8345699
emrsys@netvision.net.il



Germo Techniek BV
Rotterdamseweg 382A
2629HG Delft
Netherlands
Phone +31 15 25 11 110
Fax +31 15 25 66 541
info@germotechniek.nl
www.germotechniek.nl



P.H.U. Poltech
ul. Plac Dworcowy 2
58-160 Świebodzice
Poland
Phone +48 74 665 50 85
Fax +48 74 665 50 86
biuro@poltech-smar.com
www.poltech-smar.com



Bilan, S.L.
General salazar, 11
48012 Bilbao
Spain
Phone +34 94 410 00 64
Fax +34 94 410 24 00
bilan@sarenet.es
www.bilan-automation.com

Allgemeine Lieferungs- und Zahlungsbedingungen (Fassung vom 1.05.2018)

1. Allgemeines

Alle Leistungen, die von der Sommer-Technik GmbH für den Kunden erbracht werden, erfolgen ausschließlich auf der Grundlage der nachfolgenden Allgemeinen Geschäftsbedingungen. Abweichende Regelungen haben nur dann Geltung, wenn sie zwischen der Sommer-Technik GmbH und dem Kunden schriftlich vereinbart wurden.

2. Vertragsschluss

Zum Vertragsschluss mit der Sommer-Technik GmbH sind nur Personen berechtigt, die das 18. Lebensjahr vollendet haben und zum Zeitpunkt des Vertragsschlusses in ihrer Geschäftsfähigkeit nicht beschränkt sind.

2.1 Die Angebote der Sommer-Technik GmbH im Internet sind eine unverbindliche Aufforderung an den Kunden, bei der Sommer-Technik GmbH Waren zu bestellen.

2.2 Der Kunde gibt ein verbindliches Angebot auf Abschluss eines Kaufvertrages ab, wenn er Waren schriftlich oder per Email bestellt.

2.3 Die Sommer-Technik GmbH ist berechtigt, dieses Angebot innerhalb von 5 Kalendertagen durch Zusendung einer Auftragsbestätigung anzunehmen. Die Auftragsbestätigung erfolgt schriftlich, in der Regel per Email. Nach unbeantwortetem Ablauf der 5-Tages-Frist gilt das Angebot als abgelehnt.

2.4 Zusicherungen und zugesicherte Eigenschaften liegen nur dann vor, wenn sie ausdrücklich von uns als solche bezeichnet sind. Insbesondere stellen Hinweise in Katalogen, Plänen, Zeichnungen, DIN-Normen sowie Gewichts- und Maßangaben keine zugesicherten Eigenschaften dar.

3. Lieferzeiten

3.1 Alle Artikel werden zu den in der Auftragsbestätigung genannten Terminen, sofern ab Lager verfügbar und nur solange der Vorrat reicht, ausgeliefert. Sollte ein Artikel kurzfristig nicht verfügbar sein, informieren wir Sie per Email über die zu erwartende Lieferzeit, sofern uns eine Adresse von Ihnen vorliegt. Bei Lieferungsverzögerungen, wie z.B. durch höhere Gewalt, Verkehrsstörungen und Verfügungen von hoher Hand sowie sonstige von der Sommer-Technik GmbH nicht zu vertretende Ereignisse, kann kein Schadensersatzanspruch gegen die Sommer-Technik GmbH erhoben werden.

3.2 Bei späteren Abänderungen des Vertrages, die die Lieferfrist beeinflussen können, verlängert sich die Lieferfrist angemessen, sofern nicht besondere Vereinbarungen hierüber getroffen werden.

3.3 Sofern wir die Nichteinhaltung verbindlich zugesagter Fristen und Termine zu vertreten haben oder uns in Verzug befinden, hat der Besteller das Recht auf eine Verzugsentschädigung in Höhe von 0,5 % für jede vollendete Woche des Verzuges, im Ganzen jedoch höchstens 5 % vom Werte desjenigen Teiles der Gesamtlieferung, welcher aufgrund der Verspätung nicht rechtzeitig oder nicht vertragsgemäß benutzt werden kann. Darüber hinausgehende Ansprüche sind ausgeschlossen, es sei denn, der Verzug beruht auf Vorsatz oder grober Fahrlässigkeit durch uns, unsere leitenden Angestellten oder unsere Erfüllungs- oder Verrichtungsgehilfen.

4. Verpackungs- und Versandkosten

Die Verpackung wird zu Selbstkosten berechnet. Wir behalten uns vor, bei jeder Lieferung zu entscheiden, ob die Verpackung zurückgenommen wird. Einzelheiten erfahren Sie in der Auftragsbestätigung. Auf Wunsch des Kunden können auch Eillieferungen durchgeführt werden. Die dabei entstehenden zusätzlichen Kosten trägt der Kunde. Der Versand erfolgt grundsätzlich unversichert und auf Rechnung des Bestellers.

5. Preise und Zahlung

5.1 Mangels besonderer Vereinbarung gelten die Preise ab Werk Straubenhardt einschließlich Verladung im Werk, jedoch ausschließlich Verpackung. Hinzu kommt die gesetzlich gültige Mehrwertsteuer.

Die zusätzlichen Kosten für Verpackung und Transport sowie für Porto und ggf. für Versicherung, Zoll, etc. werden zu Selbstkosten in Rechnung gestellt.

5.2 Die in unseren Katalogen und sonstigen Verkaufsunterlagen angegebenen Preise betreffen den Zeitpunkt der jeweiligen Herausgabe der jeweiligen Verkaufsunterlagen. Soweit sie nicht ausdrücklich Vertragsinhalt werden, sind sie unverbindlich. Preisänderungen nach Herausgabe der Kataloge und vor Vertragsschluss bleiben daher vorbehalten.

5.3 Die in unserem Angebot bzw. unserer Auftragsbestätigung genannten Preise beruhen auf unserer zum Zeitpunkt der Angebotsabgabe bzw. Auftragsbestätigung bestehenden Kalkulation. Aufträge, für die nicht ausdrücklich feste Preise vereinbart sind, werden zu den am Tage der Lieferung gültigen Listenpreise (Tagespreise) berechnet. Liegt zwischen Vertragsschluss und Liefertermin ein Zeitraum von mehr als vier Monaten und tritt zwischen Vertragsabschluss und Lieferung eine wesentliche Änderung unserer Kalkulation und damit eine Erhöhung oder Verminderung der Preise unserer Produkte von mindestens 10 % wegen einer Änderung der Roh- und Werkstoffpreise, Materialkosten, der Löhne unserer Mitarbeiter, der Energiekosten, der Umsatzsteuer sowie Zölle ein, so kann jeder Vertragspartner die Neufestsetzung des Preises im Verhandlungswege verlangen, soweit solche Änderungen der genannten Kostenfaktoren mit dem konkreten Vertrag in Verbindung stehen und soweit die genannten Kostenfaktoren tatsächlich auf den Preis einwirken.

5.4 Soweit nichts anderes vereinbart, sind Rechnungen mit Rechnungsstellung fällig und innerhalb von 30 Tagen ab Rechnungsdatum ohne Abzug zahlbar. Die Bezahlung ist frei Zahlstelle des Lieferanten zu leisten. Bei Zahlung innerhalb von 14 Tagen ab Rechnungsstellung, gerechnet ab Rechnungsdatum, ist der Besteller berechtigt, skonto i.H.v. 2 % des Nettorechnungsbetrages in Abzug zu bringen.

5.5 Ist der Kunde seiner Zahlungsverpflichtung nach Ablauf der in Absatz 6 genannten Frist nicht nachgekommen, so behält sich die Sommer-Technik GmbH das Recht vor, daraus entstehende zusätzliche Mahn- und Bearbeitungsgebühren dem Kunden in Rechnung zu stellen.

5.6 Gerät der Kunde mit der Zahlung in Verzug, so ist die Sommer-Technik GmbH berechtigt, Verzugszinsen in gesetzlich geregelter Höhe geltend zu machen. Das Recht der Sommer-Technik GmbH, eventuell weitergehende Schadensersatzansprüche geltend zu machen, bleibt hiervon unberührt.

5.7 Wir behalten uns vor, Bonitätsauskünfte einzuholen und Kunden, insbesondere Neukunden gegen Vorkasse zu beliefern.

6. Eigentumsvorbehalt

6.1 Bis zur vollständigen Bezahlung aller unserer gegenwärtigen und künftigen Forderungen aus dem Kaufvertrag und einer laufenden Geschäftsbeziehung (gesicherte Forderungen) behalten wir uns das Eigentum an den verkauften Waren vor.

6.2 Die unter Eigentumsvorbehalt stehenden Waren dürfen vor vollständiger Bezahlung der gesicherten Forderungen weder an Dritte verpfändet, noch zur Sicherheit übereignet werden. Der Käufer hat uns unverzüglich per Email zu benachrichtigen, wenn und soweit Zugriffe Dritter auf die uns gehörenden Waren erfolgen.

6.3 Bei vertragswidrigem Verhalten des Käufers, insbesondere bei Nichtzahlung des fälligen Kaufpreises, sind wir berechtigt, nach den gesetzlichen Vorschriften vom Vertrag zurückzutreten und die Ware auf Grund des Eigentumsvorbehalts und des Rücktritts heraus-

zuverlangen. Zahl der Käufer den fälligen Kaufpreis nicht, dürfen wir diese Rechte nur geltend machen, wenn der Käufer zuvor erfolglos eine angemessene Frist zur Zahlung gesetzt haben oder eine derartige Fristsetzung nach den gesetzlichen Vorschriften entbehrlich ist.

6.4 Der Käufer ist befugt, die unter Eigentumsvorbehalt stehenden Waren im ordnungsgemäßen Geschäftsgang weiter zu veräußern und/oder zu verarbeiten. In diesem Fall gelten ergänzend die nachfolgenden Bestimmungen.

a) Der Eigentumsvorbehalt erstreckt sich auf die durch Verarbeitung, Vermischung oder Verbindung unserer Waren entstehenden Erzeugnisse zu deren vollem Wert, wobei wir als Hersteller gelten. Bleibt bei einer Verarbeitung, Vermischung oder Verbindung mit Waren Dritter deren Eigentumsrecht bestehen, so erwerben wir Miteigentum im Verhältnis der Rechnungswerte der verarbeiteten, vermischten oder verbundenen Waren. Im Übrigen gilt für das entstehende Erzeugnis das Gleiche wie für die unter Eigentumsvorbehalt gelieferte Ware.

b) Die aus dem Weiterverkauf der Ware oder des Erzeugnisses entstehenden Forderungen gegen Dritte tritt der Käufer schon jetzt insgesamt bzw. in Höhe unseres etwaigen Miteigentumsanteils gemäß vorstehendem Absatz zur Sicherheit an uns ab. Die in Abs. 2 genannten Pflichten des Käufers gelten auch in Ansehung der abgetretenen Forderungen.

c) Zur Einziehung der Forderung bleibt der Käufer neben uns ermächtigt. Wir verpflichten uns, die Forderung nicht einzuziehen, solange der Käufer seinen Zahlungsverpflichtungen uns gegenüber nachkommt, nicht in Zahlungsverzug gerät, kein Antrag auf Eröffnung eines Insolvenzverfahrens gestellt ist und kein sonstiger Mangel seiner Leistungsfähigkeit vorliegt. Ist dies aber der Fall, so können wir verlangen, dass der Käufer uns die abgetretenen Forderungen und deren Schuldner bekannt gibt, alle zum Einzug erforderlichen Angaben macht, die dazugehörigen Unterlagen aushändigt und den Schuldner (Dritten) die Abtretung mitteilt.

d) Übersteigt der realisierbare Wert der Sicherheiten unsere Forderungen um mehr als 10 %, werden wir auf Verlangen des Käufers Sicherheiten nach unserer Wahl freigeben.

e) Der Besteller hat uns über Zwangsvollstreckungsmaßnahmen, insbesondere Pfändung, oder sonstige Eingriffe Dritter in die Vorbehaltsware oder die im Voraus abgetretenen Forderungen unverzüglich, unter Übergabe der für eine Intervention / Widerspruchsklage notwendigen Unterlagen, zu unterrichten. Soweit der Dritte nicht in der Lage ist, uns die in diesem Zusammenhang entstehenden gerichtlichen und / oder außergerichtlichen Kosten zu erstatten, haftet hierfür der Käufer.

f) Darüber hinaus sind wir berechtigt, die Vorbehaltsware nach Mahnung zurückzunehmen. Der Besteller ist in diesen Fällen verpflichtet, die Vorbehaltsware an uns herauszugeben.

g) Die Geltendmachung des Eigentumsvorbehalts, sowie die Pfändung des Liefergegenstandes durch uns gelten nicht als Rücktritt vom Vertrag. Nach der Rücknahme der Ware sind wir zu deren Verwertung befugt.

Der Wertverlustrisiko ist hierbei auf die Verbindlichkeiten des Kunden unter Abzug angemessener Verwertungskosten anzurechnen.

7. Gewährleistung

7.1 Die aus einem Mangel der Ware begründeten Ansprüche des Kunden gegen die Sommer-Technik GmbH richten sich nach den gesetzlichen Vorschriften.

7.2 Der Kunde verpflichtet sich, die Ware bei Entgegennahme auf etwaige Mängel zu untersuchen und bei Feststellung eines solchen umgehend der Sommer-Technik GmbH darüber in Kenntnis zu setzen. Sollte der Kunde zu einem späteren Zeitpunkt feststellen, dass die Ware mangelhaft ist, so ist er verpflichtet, die Sommer-Technik GmbH sofort nach Entdeckung desselben zu informieren. Unterlässt es der Kunde, einen Mangel anzuzeigen, gilt die Ware als genehmigt.

7.3 Als Mangel an der Ware zählen nicht Schäden, die der Kunde durch unsachgemäße oder vertragswidrige Behandlung verursacht hat. Ausschlaggebend für die Unsachgemäßheit und Vertragswidrigkeit sind die Angaben des Herstellers der Ware.

7.4 Mängelansprüche des Käufers setzen voraus, dass er den gesetzlichen Untersuchungs- und Rügepflichten nachgekommen ist.

8. Haftung

8.1 Die Sommer-Technik GmbH haftet in Fällen des Vorsatzes oder der groben Fahrlässigkeit nach den gesetzlichen Bestimmungen. In Fällen leichter Fahrlässigkeit haftet die Sommer-Technik GmbH wie folgt: wegen der Verletzung des Lebens, des Körpers oder der Gesundheit und wegen der Verletzung wesentlicher Vertragspflichten allein nach den Vorschriften des Produkthaftungsgesetzes. Der Schadensersatzanspruch für die leicht fahrlässige Verletzung wesentlicher Vertragspflichten ist jedoch auf den vertragstypischen, vorhersehbaren Schaden begrenzt, soweit nicht wegen der Verletzung des Lebens, des Körpers oder der Gesundheit gehaftet wird. Für das Verschulden von Erfüllungsgehilfen und Vertretern haftet die Sommer-Technik GmbH in demselben Umfang.

8.2 Die Regelung des vorstehenden Absatzes (8.1) erstreckt sich auf Schadensersatz neben der Leistung, den Schadensersatz statt der Leistung und den Ersatzanspruch wegen verboglicher Aufwendungen, gleich aus welchem Rechtsgrund, einschließlich der Haftung wegen Mängeln, Verzugs oder Unmöglichkeit.

9. Verjährung

Abweichend von § 438 Abs. 1 Nr. 3 BGB beträgt die allgemeine Verjährungsfrist für Ansprüche aus Sach- und Rechtsmängeln ein Jahr ab Ableferung, soweit nicht eine verlängerte Garantiezeit für das jeweilige Produkt auf der Verpackung bzw. der Produktinformation angegeben ist.

10. Datenschutz

Die Datenschutzerklärung der Sommer-Technik GmbH beruht auf den Begrifflichkeiten, die durch den Europäischen Richtlinien- und Verordnungsgeber beim Erlass der Datenschutz-Grundverordnung (DS-GVO) verwendet wurden. Unsere ausführliche Datenschutzerklärung finden Sie unter <https://www.sommer-technik.com>. Gerne können Sie diese auch telefonisch oder per E-Mail anfordern.

11. Unterlagen, Schutzrechte Dritter, Urheberrechte

11.1 Die Verantwortlichkeit für die Richtigkeit der uns vom Besteller zu liefernden Unterlagen, insbesondere Mustern, Zeichnungen, etc. liegt ausschließlich beim Besteller.

Sofern uns vom Besteller Angaben für Maß-, Gewichts-, Leistungsangaben o.ä. gemacht werden, bedürfen diese unserer Bestätigung per Email.

11.2 Es obliegt ausschließlich dem Besteller zu prüfen, ob die uns von ihm zur Verfügung gestellten Unterlagen Rechte Dritter, namentlich gewerbliche Schutzrechte und Urheberrechte verletzen. Sofern wir von Dritten wegen der Verwertung, Verwendung oder Vervielfältigung der uns vom Besteller zur Verfügung gestellten Unterlagen und Vorlagen wegen der Verletzung von Urheberrechten oder gewerblichen Schutzrechten oder wegen Verletzung des Gesetzes gegen den unlauteren Wettbewerb in Anspruch genommen werden, ist der Besteller verpflichtet, uns bei der Verteidigung gegen eine solche Inanspruchnahme zu unterstützen. Ferner hat er uns sämtliche hierdurch entstehende Schäden zu ersetzen. Zu letzterem zählen auch die Anwalts- und Prozesskosten.

11.3 Die durch die Seitenbetreiber erstellten Inhalte und Werke auf unseren Internetseiten unterliegen dem deutschen Urheberrecht. Die Vervielfältigung, Bearbeitung, Verbreitung

und jede Art der Verwertung außerhalb der Grenzen des Urheberrechtes bedürfen der schriftlichen Zustimmung des jeweiligen Autors bzw. Erstellers. Downloads und Kopien unserer Internetseite sind nur für den privaten, nicht kommerziellen Gebrauch gestattet. Soweit die Inhalte auf unserer Internetseite nicht vom Betreiber erstellt wurden, werden die Urheberrechte Dritter beachtet. Insbesondere werden Inhalte Dritter als solche gekennzeichnet. Sollten Sie trotzdem auf eine Urheberrechtsverletzung aufmerksam werden, bitten wir um einen entsprechenden Hinweis. Bei Bekanntwerden von Rechtsverletzungen werden wir derartige Inhalte umgehend entfernen.

12. Inhalte und Links auf unseren Internet-Seiten

12.1 Die Inhalte unserer Internet-Seiten wurden mit größter Sorgfalt erstellt. Für die Richtigkeit, Vollständigkeit und Aktualität der Inhalte können wir jedoch keine Gewähr übernehmen. Als Dienstleister sind wir gemäß § 7 Abs.1 TMG für eigene Inhalte auf diesen Seiten nach den allgemeinen Gesetzen verantwortlich. Nach §§ 8 bis 10 TMG sind wir als Dienstleister jedoch nicht verpflichtet, übermittelte oder gespeicherte fremde Informationen zu überwachen oder nach Umständen zu forschen, die auf eine rechtswidrige Tätigkeit hinweisen. Verpflichtungen zur Entfernung oder Sperrung der Nutzung von Informationen nach den allgemeinen Gesetzen bleiben hiervon unberührt. Eine diesbezügliche Haftung ist jedoch erst ab dem Zeitpunkt der Kenntnis einer konkreten Rechtsverletzung möglich. Bei Bekanntwerden von entsprechenden Rechtsverletzungen werden wir diese Inhalte umgehend entfernen.

12.2 Das Angebot auf unserer Homepage <https://www.sommer-technik.com> enthält Links zu externen Webseiten Dritter, auf deren Inhalte wir keinen Einfluss haben.

12.3 Wir können für diese fremden Inhalte also keine Gewähr übernehmen. Für die Inhalte der verlinkten Seiten ist stets der jeweilige Anbieter oder Betreiber der Seiten verantwortlich.

12.4 Die verlinkten Seiten wurden zum Zeitpunkt der Verlinkung auf mögliche Rechtsverstoße überprüft. Rechtswidrige Inhalte waren zum Zeitpunkt der Verlinkung erkennbar. Eine permanente inhaltliche Kontrolle der verlinkten Seiten ist jedoch ohne konkrete Anhaltspunkte einer Rechtsverletzung nicht zumutbar. Bei Bekanntwerden von Rechtsverletzungen werden wir derartige Links umgehend entfernen.

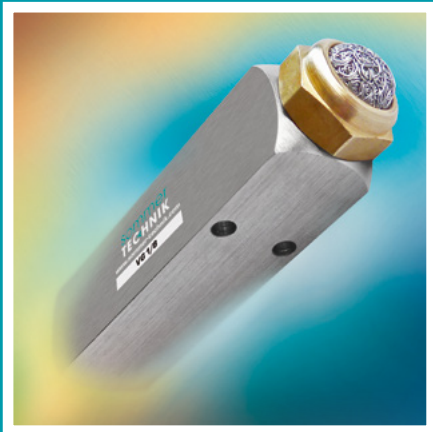
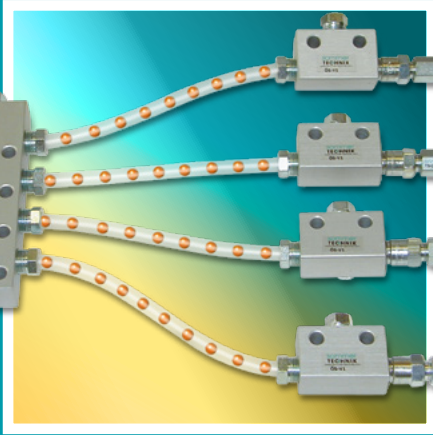
13. Erfüllungsort; Gerichtsstand

13.1 Erfüllungsort für alle Verpflichtungen aus dem Vertragsverhältnis und Gerichtsstand ist der Geschäftssitz der Sommer-Technik GmbH in Straubenhardt/Germany

13.2 Auf alle Streitigkeiten, die sich möglicherweise aus diesem rechtlichen Verhältnis ergeben, ist deutsches Recht anzuwenden. Die Anwendung von UN-Kaufrecht wird ausgeschlossen.

14. Gültigkeit der AGB

Sollten einzelne Bestimmungen dieser Geschäftsbedingungen oder eine Bestimmung im Rahmen sonstiger Vereinbarungen mit Bezug auf den Vertrag unwirksam sein oder werden, so wird hiervon die Wirksamkeit aller anderen Bestimmungen oder Vereinbarungen nicht berührt.



• WIR LIEFERN •
10 TAGE
• KOSTENLOS ZUR PROBE •



sommer
TECHNIK

2022-03 DE

Sommer-Technik GmbH

Humboldtstraße 32 – 36
75334 Straubenhardt / Germany

Phone/Sales +49 (0) 70 82 / 491 33-30

Phone/techn. Support +49 (0) 70 82 / 491 33-40

Fax +49 (0) 70 82 / 491 33-33

info@sommer-technik.com

www.sommer-technik.com