

WKK-ontmoetingsdag
Cogeneratie klaar voor de toekomst

Power2Heat

Dominique Hamerlinck - Alpro



Bram Pauwels - Beauvent



0

POWER2HEAT ALPRO WEVELGEM

WKK-ONTMOETINGS DAG, 26/10/2023, LEUVEN

BRAM PAUWELS, BEAUVENT & DOMINIQUE HAMERLINCK, ALPRO



1



**Beauvent cv,
dat is samen investeren in
duurzame energie!**

2

BEAUVENT CV

SAMEN VOOR DUURZAME ENERGIE

- * BURGERCOÖPERATIE
- * 8617 AANDEELHOUDERS, ALLEN < 1% VAN HET KA
- * 1 AANDEEL = 250 EUR
- * OPEN LIDMAATSCHAP
- * KAPITAALRONDE
- * MAX. 6% DIVIDEND



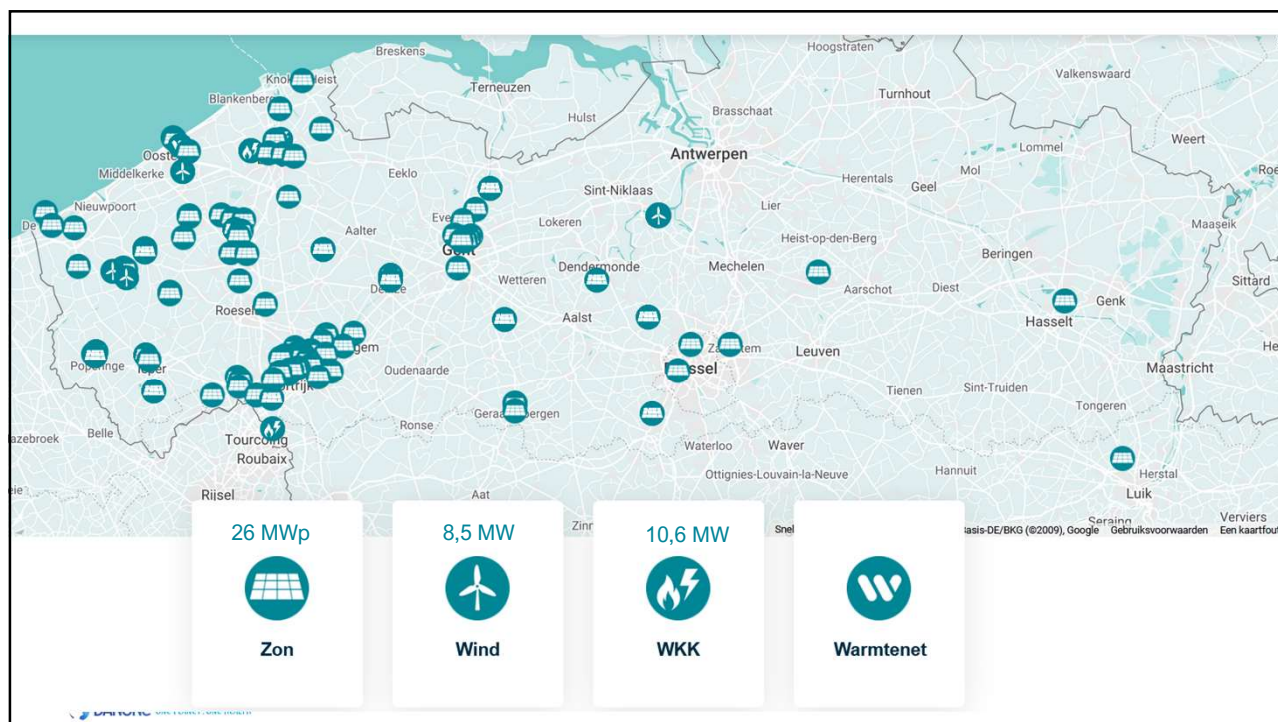
3

BEAUVENT CV

KERNCIJFERS

- * 26 MWP PV
- * 8,5 MW WIND
- * 10,6 MW EL WKK
- * 1 WARMTENET OOSTENDE

- * 17,8 MEUR GEPLAATST KAPITAAL
- * 6 MEUR OMZET
- * DIVIDEND 3,25 TOT 6%
- * PERSONEEL: 13

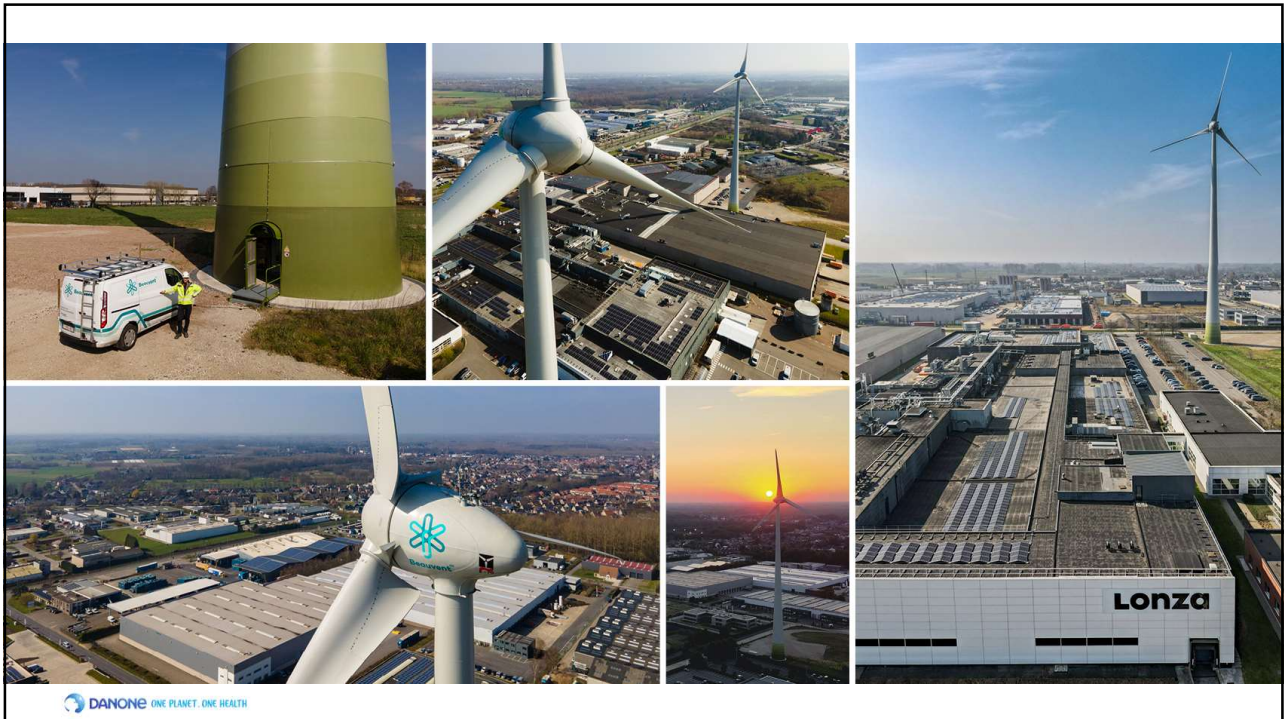




6



7



8



9



10

SAMENWERKING POWER2HEAT ALPRO WEVELGEM

11

POWER2HEAT PROJECT ALPRO

WAT?

- * WKK MET AARDGAS EN BIOGAS ALS BRANDSTOF
- * STOOMKETELS PRODUCEREN STOOM UIT ROOKGASSEN/AARDGAS/ELEKTRICITEIT
- * 11.200 TON CO2-BESPARING PER JAAR
- * FLEXIBILITEIT:
 - * Veel hernieuwbare energie beschikbaar = stoom uit elektriciteit
 - * Weinig hernieuwbare energie beschikbaar = stoom uit gas en WKK



POWER2HEAT PROJECT ALPRO

WKK

- * WKK: 3,3 MW ELEKTRISCH VERMOGEN
- * DIT IS DE 3^{DE} WKK OP ALPRO
- * WKK PRODUCEERT WARM WATER + STOOM + ELEKTRICITEIT
- * WARM WATER NAAR HOT WATER SMART GRID
- * HOGEDRUKSTOOM NAAR STOOMNET
- * LAGEDRUKSTOOM NAAR LD STOOMNET
- * ELEKTRICITEIT NAAR FABRIEK OF INJECTIE IN HET



TIJDSLIJN

- * 2020: BEAUVENT WORDT LID VOKA LEREND NETWERK ENERGIE MET PETER DOMINIQUE HAMERLINCK
- * 06/2021: SAMENWERKING ROND ZON => 430 KWP ZON ONLINE
- * 07/2021: CONTRACT ONDERTEKEND
- * 08-09/2021: BESTELLEN LONG LEAD ITEMS (MOTOR, STOOMKETELS, SCHOUW)
- * 11/2021: KAPITAALSOPROEP VOOR ALPRO-MEDEWERKERS
- * 11/2021: START CIVIELE WERKEN
- * 03/2022: GEBOUW KLAAR; LEVERING GROTE COMPONENTEN
- * 11/2022: WKK-CENTRALE UP AND RUNNING



POWER2HEAT PROJECT ALPRO

ROLLEN

- * BEAUVENT FINANCIERT HET PROJECT
- * BEAUVENT EN ALPRO BEGELEIDEN DE BOUW
- * BEAUVENT ONDERHOUDT DE INSTALLATIE
- * ALPRO BEDRIJFT DE CENTRALE
- * ALPRO KIEST WELKE BRANDSTOF OM STOOM TE MAKEN

POWER2HEAT PROJECT ALPRO

- * INVESTERING PROJECT:
 - * P2H: € 9.500.000 P2H
 - * Zon: € 200.000
- * 100% DOOR BEAUVENT GEDRAGEN
- * EIGEN INBRENG: € 4.500.000
- * BANKFINANCIERING: € 5.200.000
- * KAPITAALSOPROEP VOOR 2,5 MILJOEN EURO + 1,1 MILJOEN EURO



16

KAPITAALSOPROEP – WWW.BEAUVENT.BE/ALPRO

Investeer mee. [Kijk ook aandacht aan Bedankt!](#)

Beauvent NIEUWS PROJECTEN SAMEN INVESTEREN SAMENWERKEN OVER ONS CONTACT

2/11/2021 OM 10U
Investeer mee!
Haal meer uit je spaargeld, zet het in voor hernieuwbare energie en energiebesparing!

KOOP MIEG AANDELEN

KAPITAALSOPROEP
Beauvent installeert zonnepanelen en Power2Heat-project bij Alpro Wevelgem

Investeer jij mee in hernieuwbare energieproductie bij Alpro?
Beauvent investeert in een zonne-installatie van 433 kWp en het Power2Heat-project op de productieruimte in Wevelgem. Deze energiecentrale is een generator van 3,6 MW die elektrisch vermogen die tegelijk elektriciteit, stoom en warm water produceert.

Dit innovatieve project laat Alpro toe om, als er veel hernieuwbare energie beschikbaar is, stoom elektrisch te produceren. Als er weinig hernieuwbare energie beschikbaar is, wordt de stoom gegenereerd door de generator. Zijn systeem wordt ook wel een WKK, of warmtekrachtkoppeling genoemd. Door het gebruik van een WKK wordt minder energie verbruikt dan wanneer warmte en elektriciteit apart worden opgewekt.

KAPITAALSOPROEP VOLSTORT!
Bedankt!



17

KAPITAALSOPROEP ALPRO

- ❁ OPGEHAALD BEDRAG: € 2.500.000 IN 35
- ❁ 15MIN VOOR HET EERSTE € 1M

FOCUS WTV NIEUWS SPORT PRG

BEAUVENT INVESTEERT 2,5 MILJOEN EURO IN DUURZAME ENERGIE

NIEUWS | 10/10/2023





alpro

ENGINEERINGNET
F-MAGAZINE

Blikvangers



2,5 miljoen euro opgehaald voor Power2Heat-project productiesite Alpro

KW Nieuws | Sport | Gemeente | KW Weekend | Beleef KW

Kapitaalronde van 2,5 miljoen euro door energiecoöperatie Beauvent voor duurzame installatie bij Alpro in Wevelgem razendsnel volstort

© 2023



Alpro gaat in Wevelgem veel verder dan de Glasgow-normen

© 2023



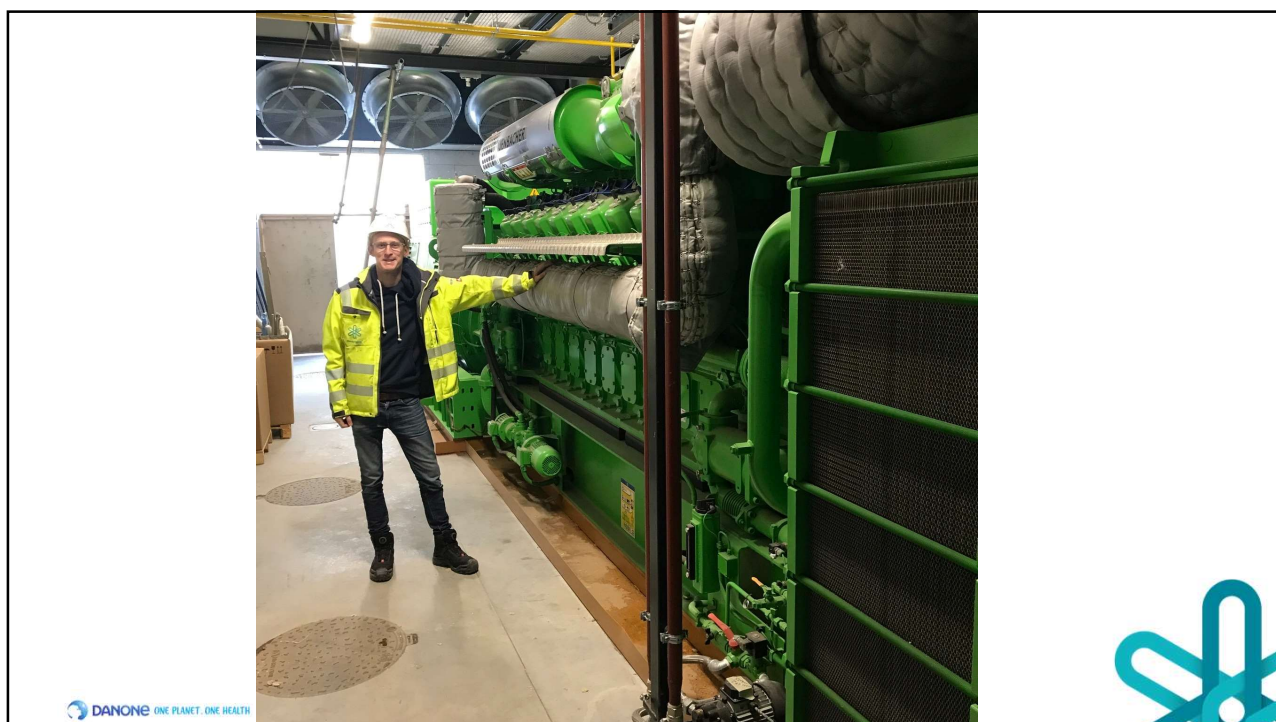


DANONE ONE PLANET. ONE HEALTH

18



19



20

POWER2HEAT ON TOUR!

Break-out sessies

WKK-Beurs

Interessante Lezingen

WKK-ontmoetingsdag
26 oktober 23
Brabant Leuven

COGEN

DANONE ONE PLANET. ONE HEALTH

21



**Beauvent cv,
dat is samen investeren in
duurzame energie!**

22



DANONE
ONE PLANET . ONE HEALTH

**ALPRO WEVELGEM
26/10/2023
EVENT COGEN VLAANDEREN**

23

POWER2HEAT



DANONE AT A GLANCE
24

24

1 ALPRO

- Site wevelgem
- Energie visie
- Actieplan energie integratie en transitie

2 PROJECT P2H

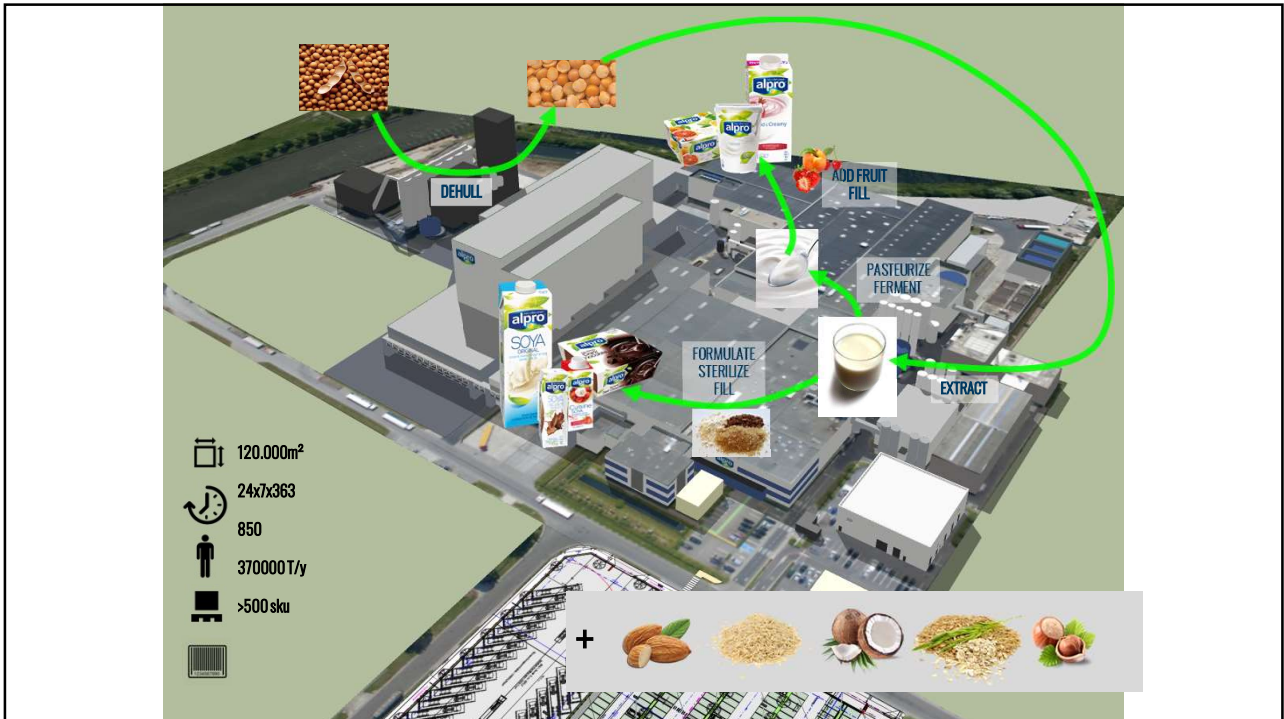
- Motivatie van dit project
- Flexibiliteit en integratie van de utilities
- Technische details
- Optimalisatie nutsactiva op de energiemarkt
- Kernboodschappen

3 Q&A



SUMMARY
25

25



26



27

PIONIER IN ENERGIETRANSITIE EN -INTEGRATIE



Een symbiose van planeet en productiviteit

VISIE

TRIAS ENERGETICA +

- De vraag beperken
- zoveel mogelijk ter plaatse hernieuwbare energie produceren
- Fossiele bronnen zo efficiënt mogelijk gebruiken
- Hernieuwbare energie ook voor thermische energie kopen wanneer de markt er klaar voor is
- zich voorbereiden op het koolstofneutrale tijdperk door elektrificatie en flexibiliteit in de opwekking van de nutsvoorzieningen.



ONZE ACTIES IN WEVELGEM FABRIEK OPPORTUNITEITEN IN ENERGIETRANSITIE EN -INTEGRATIE



- Uitgevoerd
- In uitvoering
- Toekomstige mogelijkheden

1. Continue opvolging en optimalisatie van het verbruik
2. Energie als key-factor in de visie & het design van processen en utilities
3. Thermische integratie (Hot Water Smart Grid)
4. Maximaal inzetten op hernieuwbare energie on site (Zonnepanelen en biogas waterzuivering)
5. Flexibiliteit in nuts-opwekking
6. Elektrificatie stoomproductie door het afslanken van gasboilers en integratie hybride boilers
7. Installeren derde WKK om productie te garanderen & flexibiliteit te verhogen
8. Optimaliseren nutsactiva op de energiemarkt
9. Lagedruk stoom met een MVR oplossing
10. Anaerobe vergister met een groot potentieel

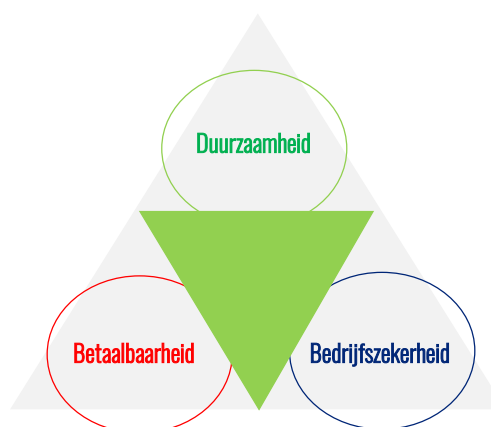
2 PROJECT POWER TO HEAT

- I. Motivatie van dit project
- II. Flexibiliteit en integratie van de utilities
- III. Technische details
- IV. Tijdslijn
- V. Optimalisatie nutsactiva op de energiemarkt
- VI. Kernboodschappen

30

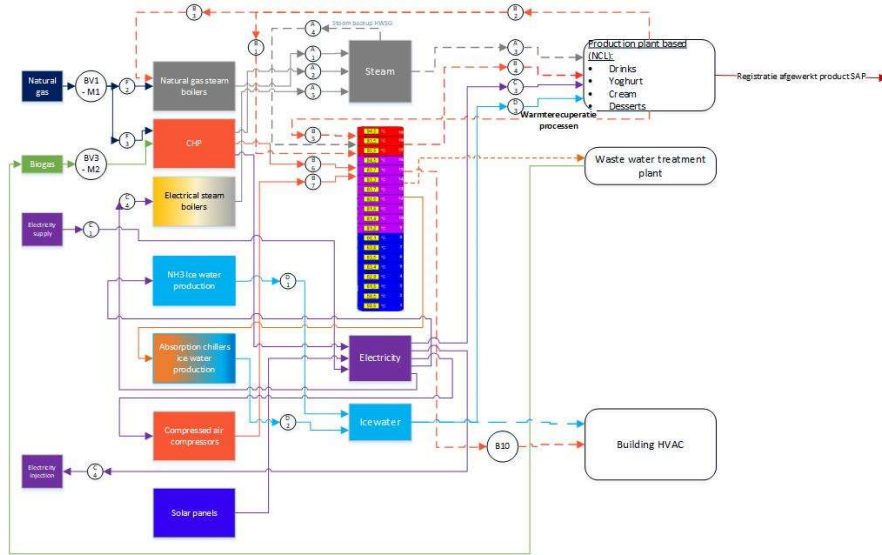
MOTIVATIE PROJECT

- **BEDRIJFSZEKERHEID**
 - MASTERPLAN UTILITIES
 - ELEKTRICITEIT
 - STOOM
 - WARMTE
 - KOELING
- **BETAALBAARHEID**
 - Capex
 - Opex
- **DUURZAAMHEID**
 - INTEGRATIE WARMTE
 - ELEKTRIFICATIE
 - HERNIEUWBARE ENERGIE



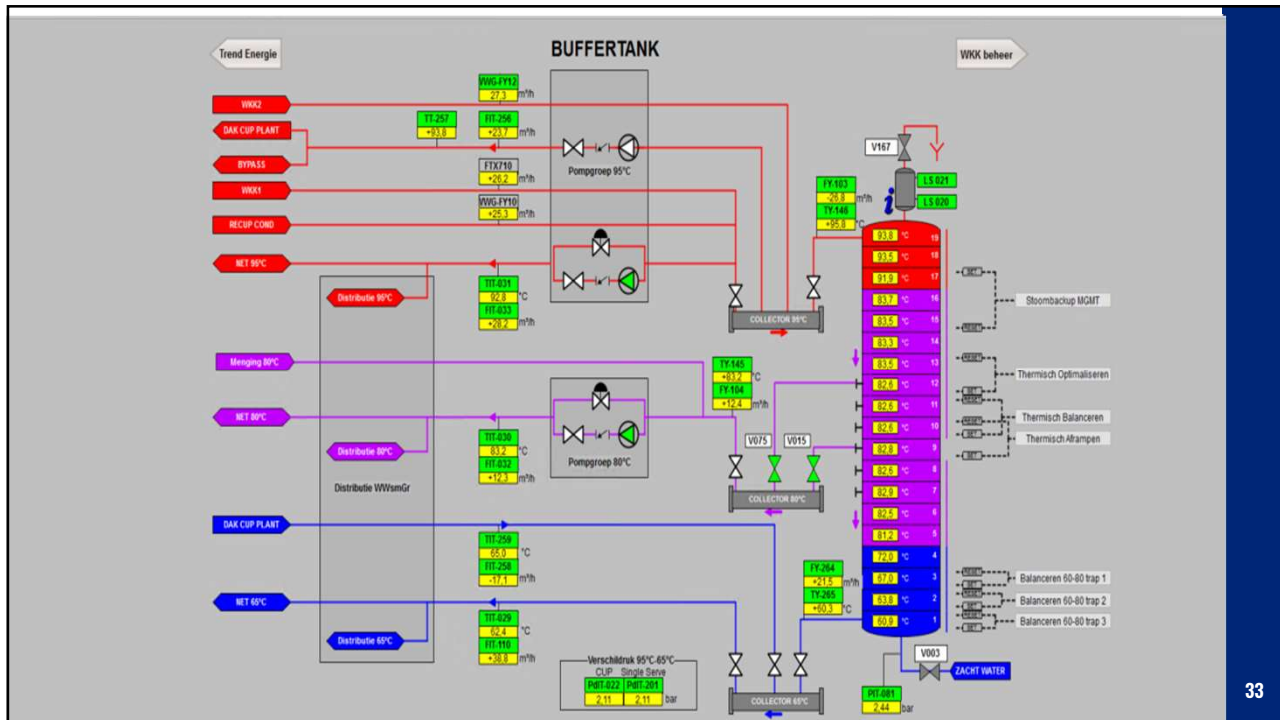
31

FLEXIBILITEIT EN INTEGRATIE VAN UTILITIES EN ENERGIE



DANONE ONE PLANET. ONE HEALTH

32



33

FLEXIBILITEIT VAN UTILITIES OM GEBRUIK VAN HERNIEUWBARE ENERGIE TE VERGROTEN

 DANONE ONE PLANET. ONE HEALTH

ELEKTRICITEIT

Eigen productie
WKK,
- Aardgas
- Biogas
Zonnepanelen
Afname/injectie op het distributienetwerk



STOOM PRODUCTIE

Aardgas
WKK
Elektrisch
MVR(in studie)
Elektrische weerstanden

HWSG, HOT WATER SMART GRID

Proces warmte recuperatie
WKK
Stoom back up
Buffer ,Interne warmte regulator

IJSWATER PRODUCTIE BUFFER ,INTERNE IJS WATER REGULATOR

Elektrisch
Thermisch absorptie koeling
Rest warmte
Aardgas

DEMAND CONTROL VERBRUIKERS

Gekoelde magazijnen buffering
Proces(in future)

34

34

BETROUWBARE FLEXIBILITEIT

- VOLLEDIG AUTOMATISCHE STURING
- RIMPELOOS VERANDEREN VAN UTILITY AANMAAKMETHODE
- INTEGRATIE VAN VERBRUIKSPROFIELEN
- BUFFERING VAN WARMTE EN KOUDE
- DEMAND CONTROL

 DANONE ONE PLANET. ONE HEALTH

35

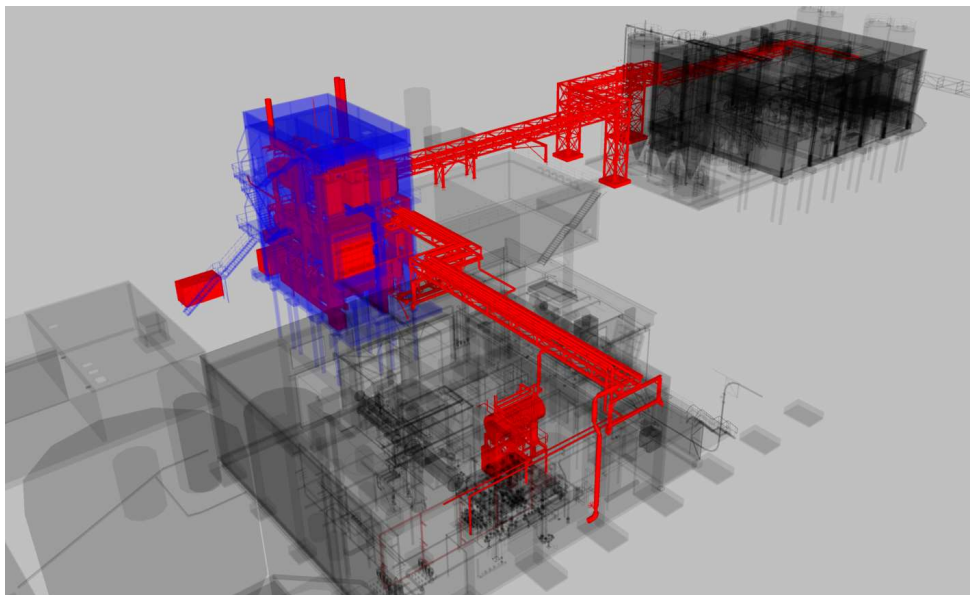
35

TECHNISCHE DETAILS

- 3D BEELDEN
- TIJDSLIJN
- DETAILS HYBRIDE BOILERS
- WERKINGSDetails HYBRIDE BOILERS
- TRENDS

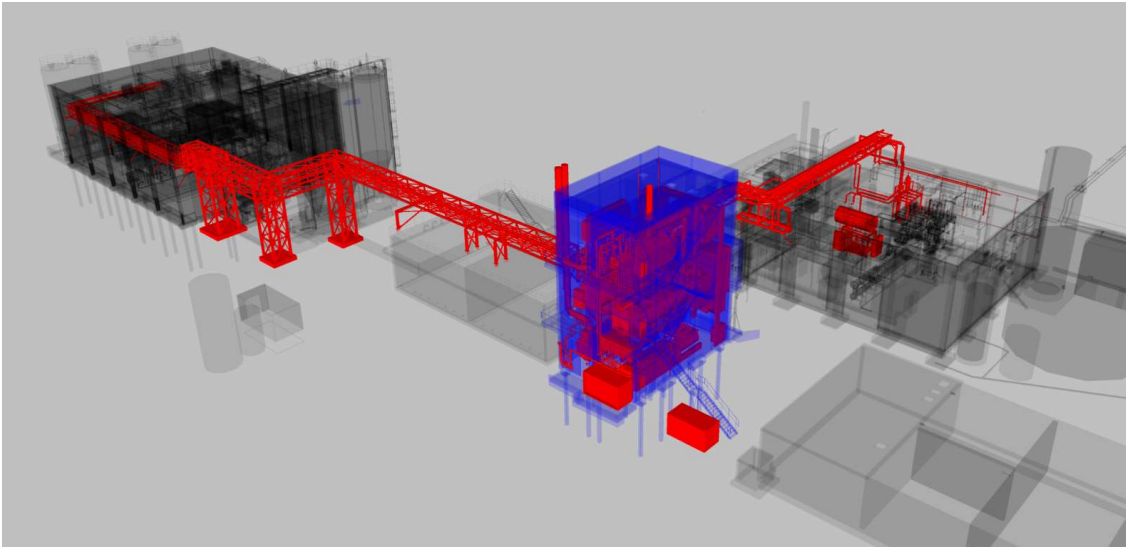
36

Overview 2



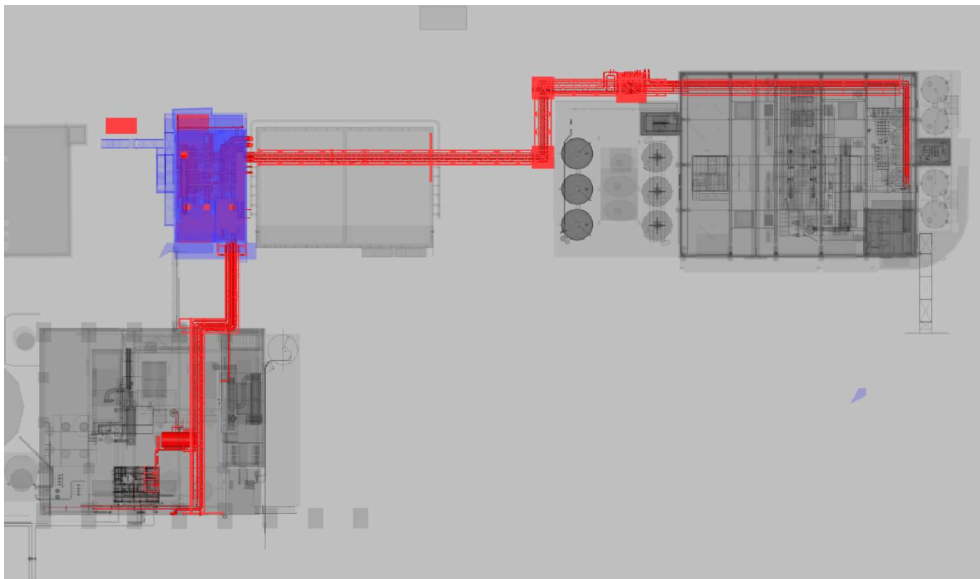
37

Overview 4



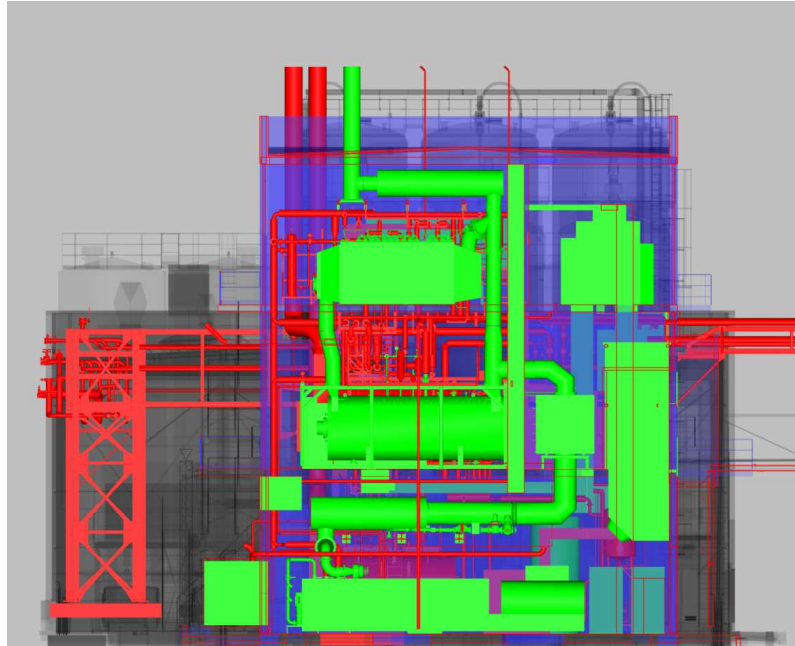
38

Overview 5



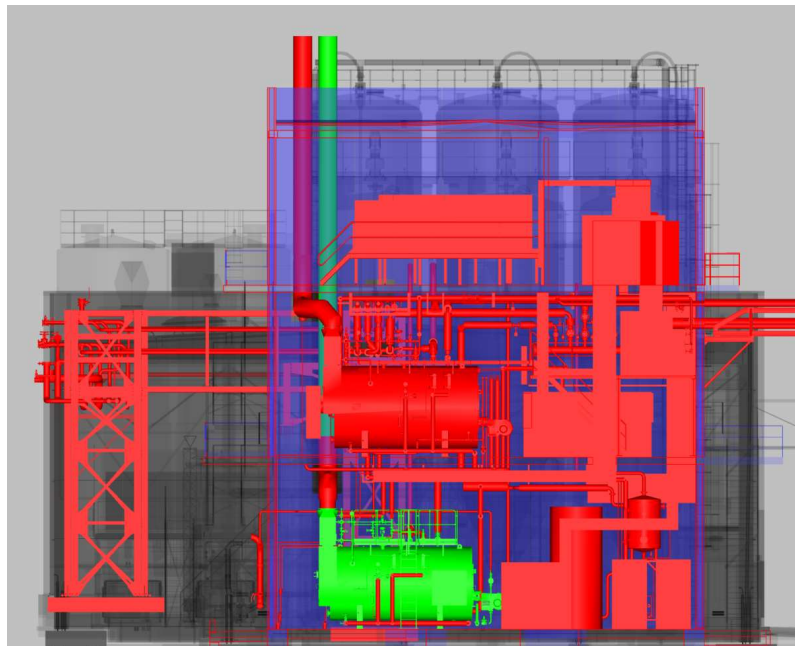
39

WKK-Traject



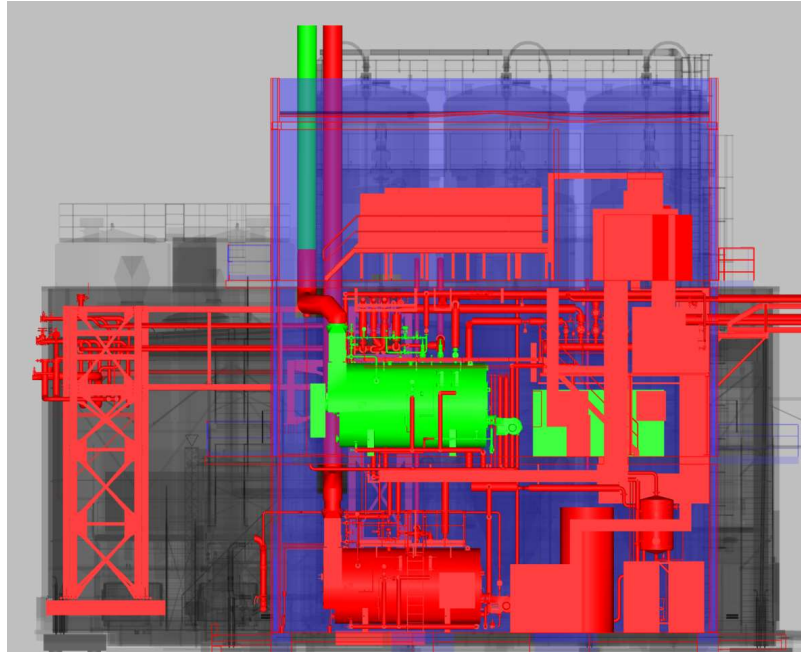
40

Stoomketel 5



41

Stoomketel 6



42

NEW MV-SUBSTATION / UPGRADE Connection with public grid



Inside the new substation

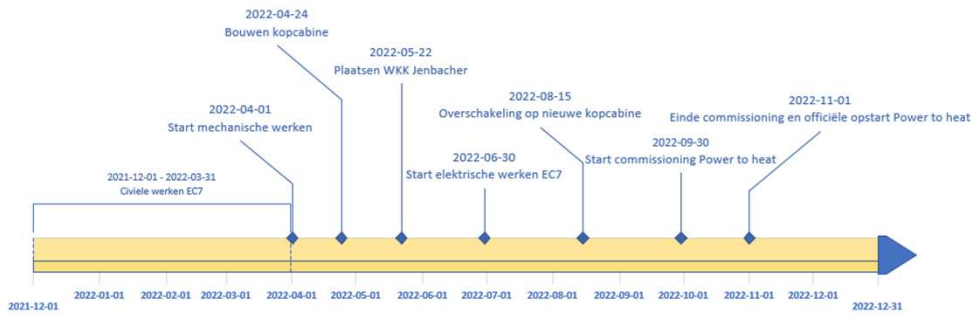
Futureproof:

- to receive a direct connection
- to integrate a battery connection
- to expand internal network



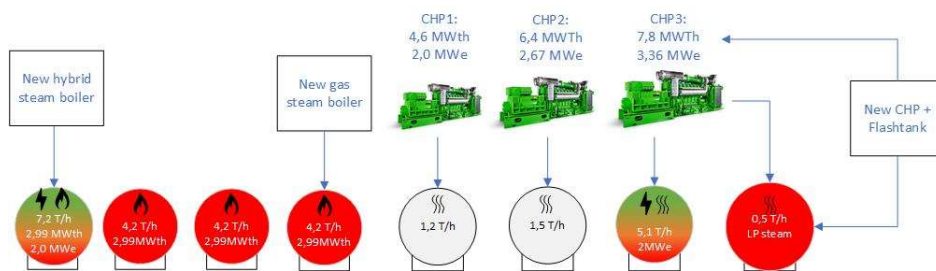
43

TIJDSLIJN



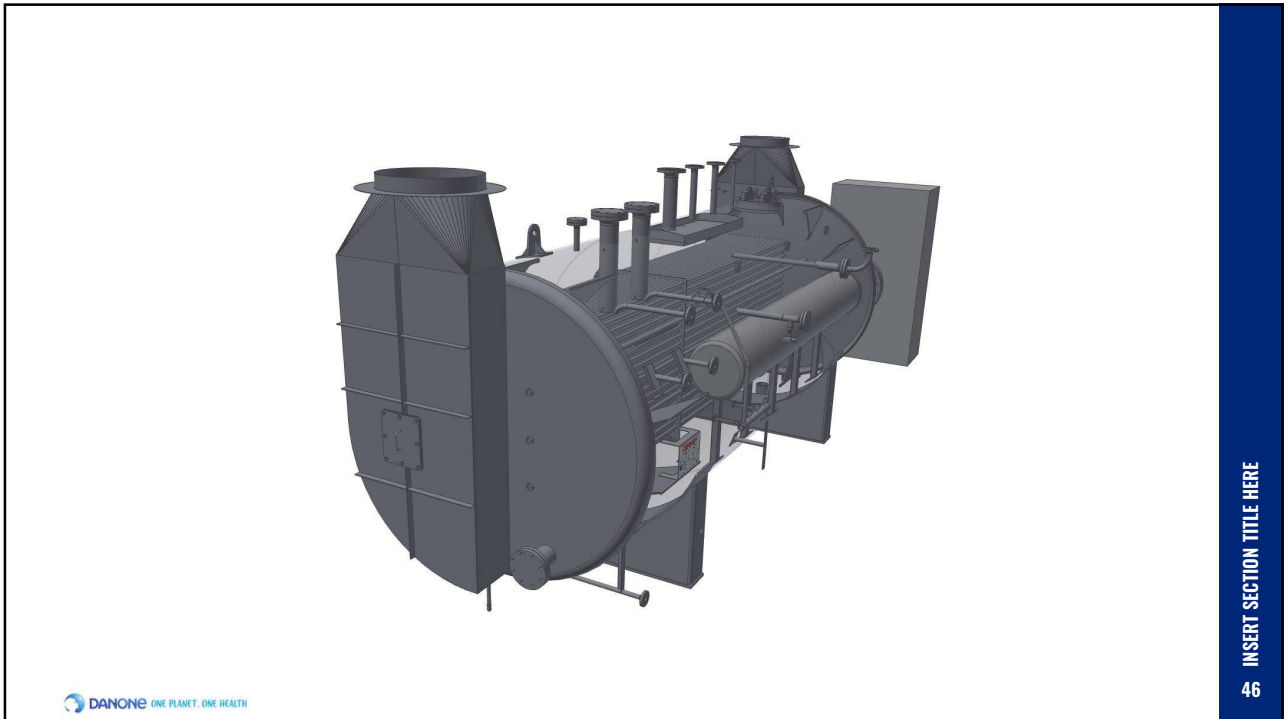
44

OVERZICHT & AANSTURING STOOMPRODUCTIE

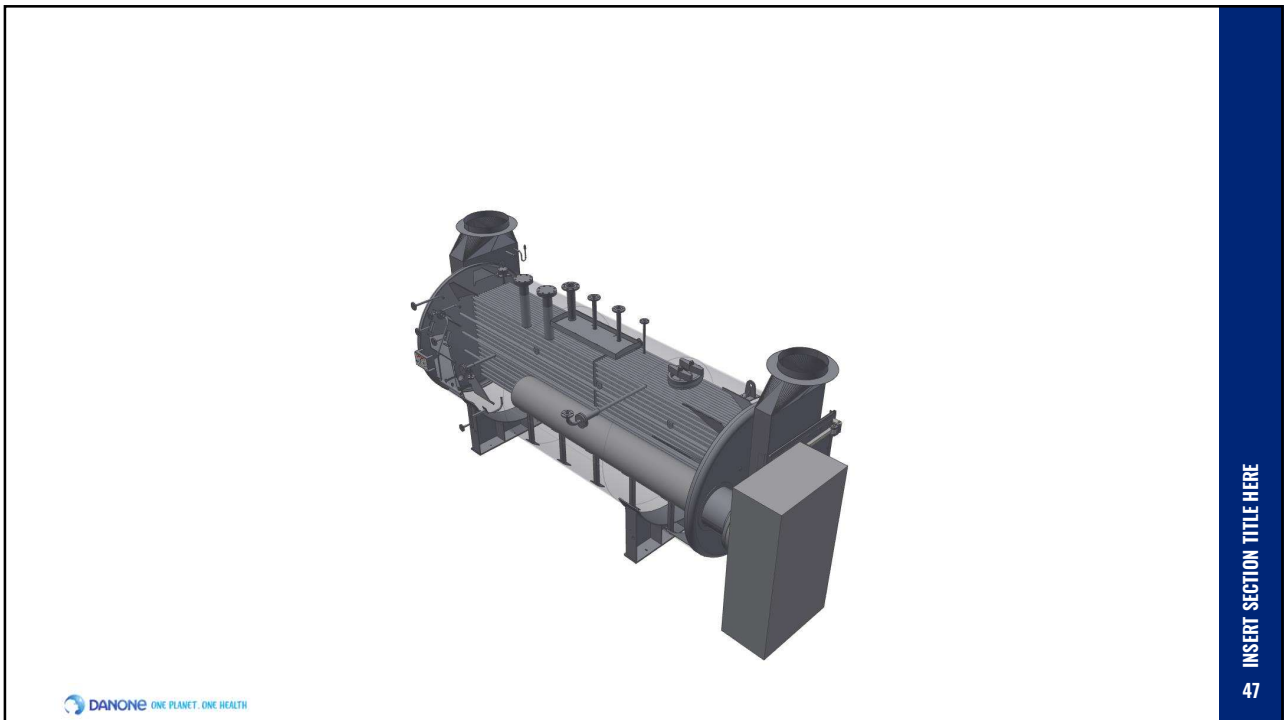


	Ketel 1	Ketel 2	Ketel 3	Ketel 4	Ketel 5	Ketel 6	Ketel 7
Actief							
Lokale sturing							
Prioriteit	1	2	-	-	3	4	5
Manueel Setpunt			-	-			
Druksetpunt	10,9	10,9	-	-	11,2	10,8	12,8
Drukmeting	0,0	0,0	-	-	11,3	10,9	11,3
Manueel Elektrisch Setpunt	-	-	-	-	-		
Elektrisch setpunt	-	-	-	-	-	0	0
Elektrisch Vermogen	-	-	-	-	-	0	0
Stoomproductie	2,9	2,3	0,0	1,5	0,7	0,0	0,0
Stoomdruk	11,1	bar					
Totale Stoomproductie	7,4	T/h					

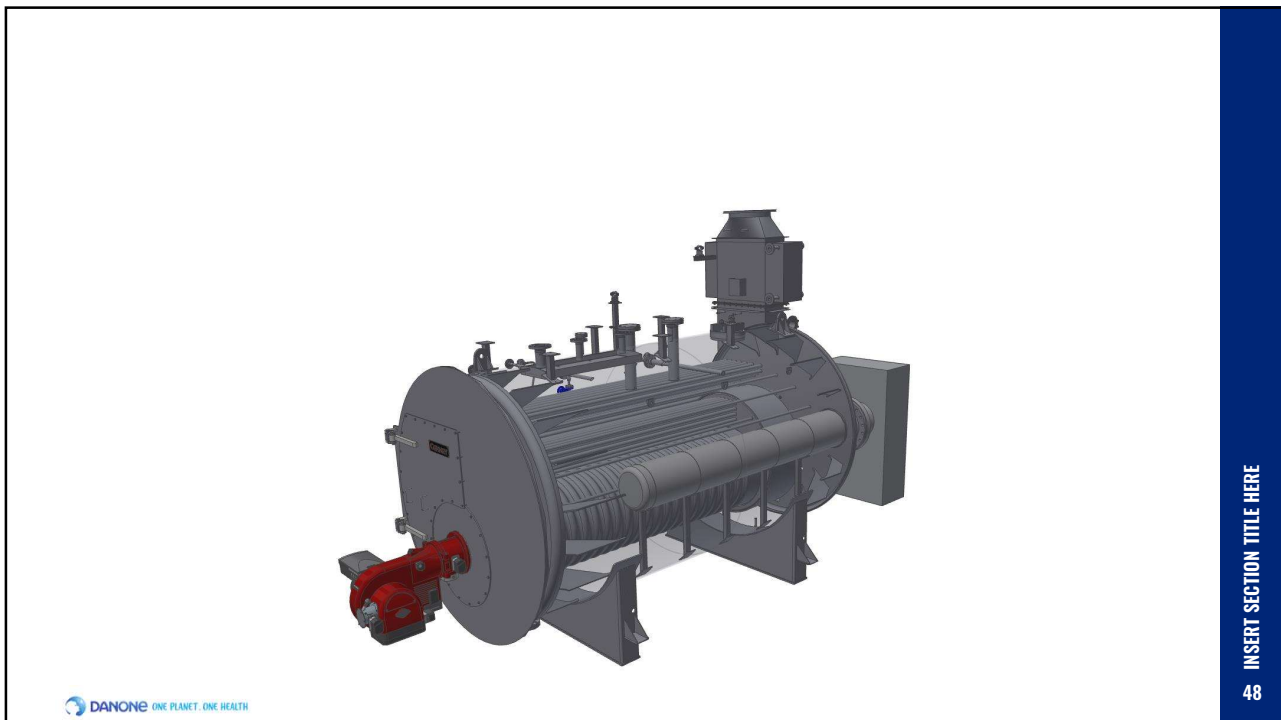
45



46



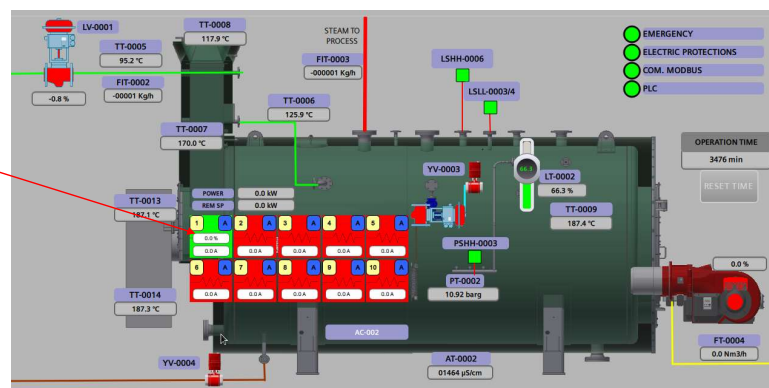
47



48

HYBRIDE BOILER 6

- 10 elektrische weerstanden van 200 kW = 2000 kW_e
- Weerstand 1 met thyristor 0 – 100% traploze regeling
- Weerstanden 2-10 aan/uit regeling.
- Elektrische stoomproductie gedreven door energieprijis day-ahead of onbalans. Drukstijging in ketel wordt geabsorbeerd door stoomnet.

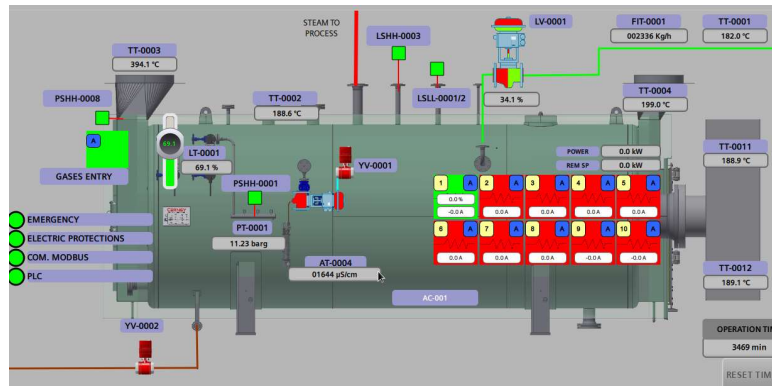


- Brander schakelt uit vanaf 11,4 barg

49

HYBRIDE BOILER 7

- 10 elektrische weerstanden van 200 kW = 2000 kW_e
- Max rate 40kw/s
- Weerstand 1 met thyristor 0 – 100% traploze regeling
- Weerstanden 2-10 aan/uit regeling.
- Elektrische stoomproductie gedreven door flexibiliteit of energieprijis day-ahead of onbalans. Drukstijging in ketel wordt geabsorbeerd door stoomnet.



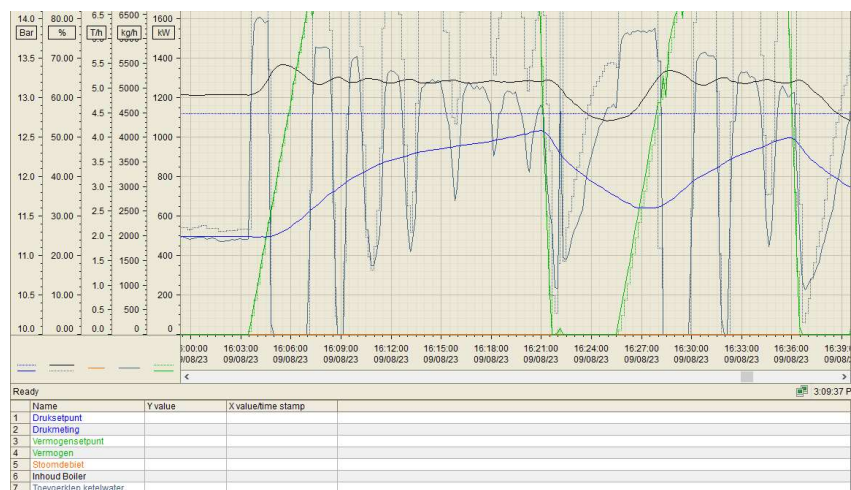
DANONE ONE PLANET. ONE HEALTH

50

50

ABSORPTIE ELEKTRISCHE STOOMPRODUCTIE

- Ten gevolge van het snel inkomen en stoppen van elektrische stoomproductie is er een aanzienlijke drukstijging in de stoomketel en bijgevolg in het stoomnet. Het is belangrijk om voldoende marge te hebben om deze drukstijgingen op te vangen.
- Daarnaast is er een abrupte stijging in de stoomproductie waardoor de toevoer van suppletiewater zal moeten stijgen.



DANONE ONE PLANET. ONE HEALTH

51

51

WISSELWERKING GAS & ELEKTRICITEITSPROFIEL



STOOMPROFIELEN (TON/H)

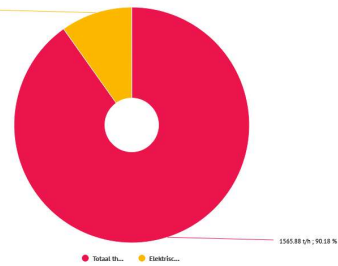
Thermische vs Elektrische stoomproductie (Ton/h)

Aug 3, 2023 00:00 - Aug 10, 2023 23:59

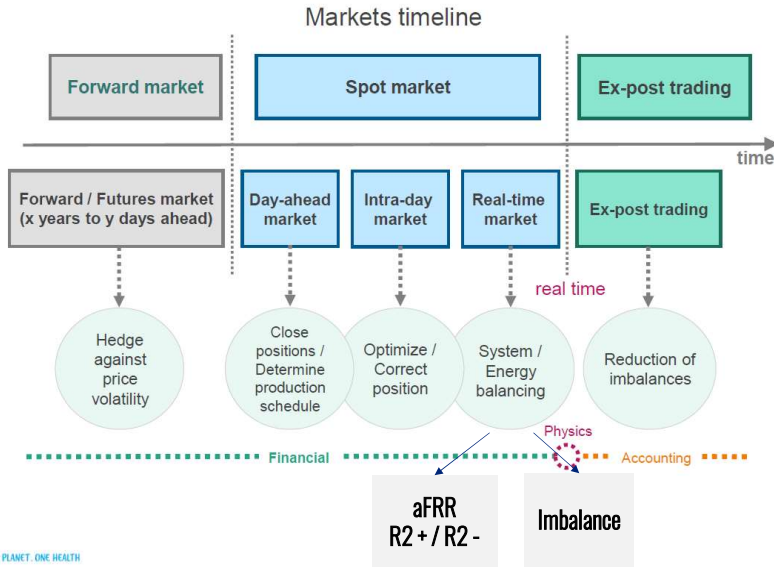


Aandeel elektrische stoomproductie (%)

Aug 3, 2023 00:00 - Aug 10, 2023 23:59

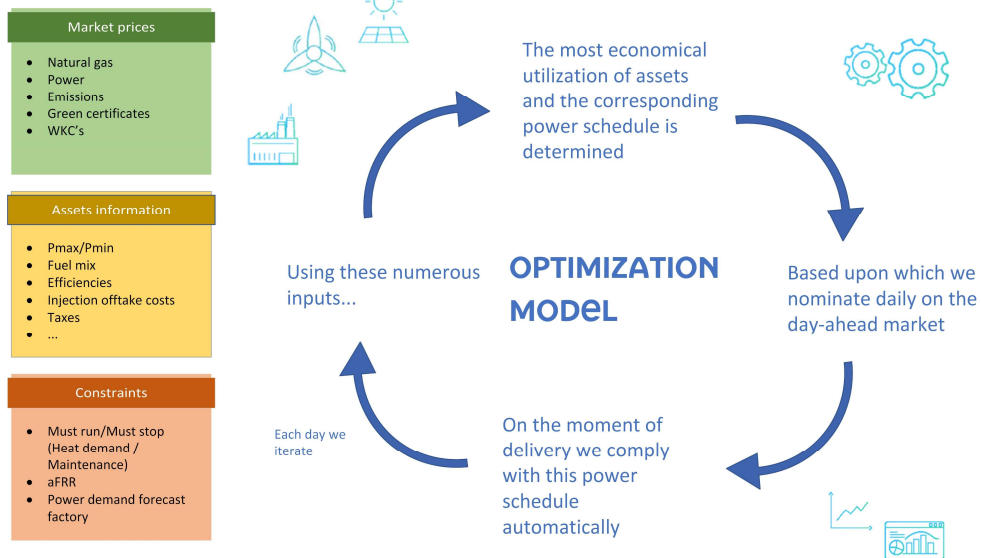


OPTIMALISATIE ACTIVA OP DE ENERGIEMARKTEN



54

OPTIMALISATIE ACTIVA OP DE ENERGIEMARKTEN



55

KERNBOODSCHAPPEN

- **FLEXIBILITEIT VIA DE UTILITIES IS EEN DEEL VAN DE OPLOSSING OM MEER HERNIEUWBARE ENERGIE TE GEBRUIKEN ZONDER DAT DE PRODUCTIEPLANNING MOET Aangepast WORDEN**
- **EEN KOMBINATIE VAN WKK EN E BOILER LAAT TOE HET PUBLIEK NETWERK TE ONDERSTEUNEN ZOWEL BIJ TEKORT ALS BIJ OVERSCHOT VAN HERNIEUWBARE ENERGIE EN MAAKT DE ENERGIEKOST MINDER AFHANKELIJK VAN STERK SCHOMMELENDEN ENERGIEPRIJZEN**
- **PERFORMANTE DATA UITWISSELING TUSSEN NETWERKDATA EN UTILITIE BESTURINGSSYSTEEM IS CRUCIAAL**
- **TRADITIONEEL UTILITIE DESIGN MOET HERZIEN WORDEN OM FLEXIBILITEIT MOGELIJK TE MAKEN**
- **EEN CAPACITEITSTARIEF REKENING HOUDEND MET DE ONBALANS ZAL HET GEBRUIK VAN HERNIEUWBARE ENERGIE VERHOGEN**

Q&A

THANK YOU

