

**Productgroep 13 A - TOEZICHTPUTTEN in PE en PVC**

**PE toezichtputten**

PE toezichtputten hebben volgende voordelen ten opzichte van PVC toezichtputten :

- . geen verlijming bij de assemblage = lekdichte garantie
- . 100 % recycleerbaar eco-vriendelijk materiaal
- . betere functionaliteit door de naadloze profielbodems en geïntegreerde sifons bij sifonputten

Steeds standaard voorzien van een rubberdichting voor het eenvoudig waterdicht ophogen met een stuk PVC buis.

art.nr.	figuur	artikel	diameter	hoogte	diam U	diam A	diam B	diam C	€ / st
130007		toezicht-put	250 mm	410 mm	110	110	----	----	46,00
130008					110	110	110	----	54,50
130009					110	110	110	110	54,50
130043			315 mm	410 mm	110	110	----	----	61,50
130044					125	125	----	----	63,50
130045					160	160	----	----	75,00
130041					110	110	110	110	68,50
130042					125	125	125	125	72,00
130046					160	160	160	160	82,50
130051			400 mm	500 mm	110	110	110	110	99,50
130053					160	160	160	160	102,00
130016		sifonput	250 mm	500 mm	S-110	110	----	----	65,00
130017			315 mm	500 mm	S-110	110	----	----	72,00
130019			315 mm	500 mm	S-125	125	----	----	82,00
130049			315 mm	500 mm	S-160	160	----	----	97,00






Artikels in VET gedrukt : in principe uit voorraad leverbaar

**Productgroep 13 A - TOEZICHTPUTTEN in PE en PVC**


**Standaard PVC toezichtputten**

PVC toezichtputten zijn een onmisbaar deel van een rioleringsstelsel. Sifonputten zijn reukafsnijders voor hinderlijke rioolgeuren. Al deze putten zijn standaard voorzien van een rubber dichting voor het eenvoudig en waterdicht opheven van de put, en hebben een beperkt verval !

art.nr.	figuur	artikel	diameter	hoogte	diam U	diam A	diam B	diam C	€ / st
<b>13003</b>			250 mm	410 mm	125	110	110	110	70,00
<b>13051</b>			400 mm	500 mm	110	110	110	110	122,00
<b>13052</b>					125	125	125	125	122,50
13013		sifonput	250 mm	500 mm	S-125	110	110	110	100,00
13018			315 mm	500 mm	S-125	110	110	110	101,00
<b>13021</b>		dubbele sifonput	250 mm	500 mm	Combinatie van toezicht en sifonput. Met 5 ingangen 110 mm, 1 uitgang 160 mm en sifonverbinding 125 mm. <b>Met beperkt verval !!</b>				227,00
13022			315 mm						202,00
13033			400 mm						358,00

= Tot uitputting van onze voorraad

**PVC toezichtputten met ingebouwde terugslagklep** Met kraag met rubberdichting.

art.nr.		Ø toezichtput	Ø terugslagklep	€ / st
13071		315 mm	110 mm	191,00
13072		315 mm	125 mm	218,00
13073		400 mm	160 mm	280,00



**Productgroep 13 A - TOEZICHTPUTTEN in PE en PVC****PVC vetvanger voor huishoudelijk gebruik** Dubbele put met 2 sifons


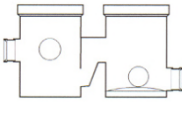
art.nr.		Ø put	Ø in- en uit	€ / st
<b>13029</b>		<b>315 mm</b>	<b>110 mm</b>	<b>187,00</b>

**Niet-standaard PVC toezichtputten**

Aangezien deze PVC toezichtputten op maat gemaakt worden, zijn aansluitingen op alle hoeken en hoogten mogelijk. Deze PVC putten zijn verkrijgbaar in diameter 250 mm, 315 mm en 400 mm.


Naar keuze voorzien van een geprofileerde of een vlakke bodem. Voorzien van kraag met rubberdichting, of zonder kraag.



art.nr.	figuur	artikel	diameter	hoogte	€ / st
13101		toezichtput	250 mm	410 mm	
13102			315 mm	410 mm	
13103			400 mm	500 mm	
13111		dubbele put	250 mm	500 mm	
13112			315 mm		
13113			400 mm		
mof-aansluiting			110 mm		
			125 mm		
			160 mm		
			200 mm		
sifon-aansluiting			110 mm		
			125 mm		
			160 mm		

**PVC opzettingen voor toezichtputten zonder kraag**

Opengetapte opzetting in PVC. Dankzij deze ring kan U een toezichtput zonder kraag ophogen met een stuk PVC buis diameter 250, 315 of 400 mm. Hoogte van de opzetting = 90 mm.

art.nr.		Voor toezichtput Ø	€ / st
<b>13055</b>		<b>250 mm</b>	<b>9,00</b>
<b>13056</b>		<b>315 mm</b>	<b>14,00</b>