



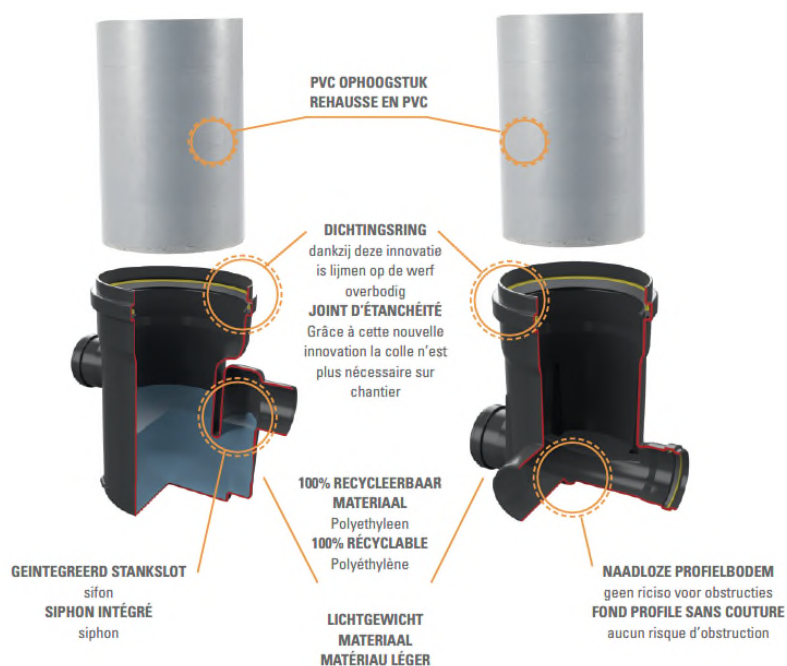
Productgroep 13 A - TOEZICHTPUTTEN in PE en PVC**PE toezichtputten**

PE toezichtputten hebben volgende voordelen ten opzichte van PVC toezichtputten :

- . geen verlijming bij de assemblage = lekdichte garantie
- . 100 % recycleerbaar eco-vriendelijk materiaal
- . betere functionaliteit door de naadloze profielbodems en geïntegreerde sifons bij sifonputten

Steeds standaard voorzien van een rubberdichting voor het eenvoudig waterdicht ophogen met een stuk PVC buis.

art.nr.	figuur	artikel	diameter	hoogte	diam U	diam A	diam B	diam C	€ / st
130007		toezicht-put	250 mm	410 mm	110	110	----	----	48,00
130008					110	110	110	----	57,00
130009					110	110	110	110	57,00
130043			315 mm	410 mm	110	110	----	----	64,50
130044					125	125	----	----	66,50
130045					160	160	----	----	78,50
130041					110	110	110	110	72,00
130042					125	125	125	125	76,00
130046					160	160	160	160	86,50
130051			400 mm	500 mm	110	110	110	110	104,50
130053					160	160	160	160	107,00
130016		sifonput	250 mm	500 mm	S-110	110	----	----	68,00
130017			315 mm	500 mm	S-110	110	----	----	72,00
130019			315 mm	500 mm	S-125	125	----	----	86,50
130049			315 mm	500 mm	S-160	160	----	----	101,50






Artikels in **VET** gedrukt : in principe uit voorraad leverbaar

Productgroep 13 A - TOEZICHTPUTTEN in PE en PVC


Standaard PVC toezichtputten

PVC toezichtputten zijn een onmisbaar deel van een rioleringsstelsel. Sifonputten zijn reukafsnijders voor hinderlijke rioolgeuren. Al deze putten zijn standaard voorzien van een rubber dichting voor het eenvoudig en waterdicht opheven van de put, en hebben een beperkt verval !

art.nr.	figuur	artikel	diameter	hoogte	diam U	diam A	diam B	diam C	€ / st
13003			250 mm	410 mm	125	110	110	110	74,00
13051			400 mm	500 mm	110	110	110	110	119,00
13052					125	125	125	125	122,50
13013		sifonput	250 mm	500 mm	S-125	110	110	110	107,00
13018			315 mm	500 mm	S-125	110	110	110	108,00
13021		dubbele sifonput		500 mm	Combinatie van toezicht en sifonput. Met 5 ingangen 110 mm, 1 uitgang 160 mm en sifonverbinding 125 mm. Met beperkt verval !!				238,00
13022		250 mm	315 mm						210,00
13033		400 mm	375,00						

= Tot uitputting van onze voorraad

PVC toezichtputten met ingebouwde terugslagklep Met kraag met rubberdichting.

art.nr.		Ø toezichtput	Ø terugslagklep	€ / st
13071		315 mm	110 mm	210,00
13072		315 mm	125 mm	239,50
13073		400 mm	160 mm	307,00



Productgroep 13 A - TOEZICHTPUTTEN in PE en PVC

PVC vetvanger voor huishoudelijk gebruik Dubbele put met 2 sifons


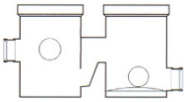
art.nr.		Ø put	Ø in- en uit	€ / st
13029		315 mm	110 mm	200,00

Niet-standaard PVC toezichtputten

Aangezien deze PVC toezichtputten op maat gemaakt worden, zijn aansluitingen op alle hoeken en hoogten mogelijk. Deze PVC putten zijn verkrijgbaar in diameter 250 mm, 315 mm en 400 mm.


Naar keuze voorzien van een geprofileerde of een vlakke bodem. Voorzien van kraag met rubberdichting, of zonder kraag.



art.nr.	figuur	artikel	diameter	hoogte	€ / st
13101		toezichtput	250 mm	410 mm	
13102			315 mm	410 mm	
13103			400 mm	500 mm	
13111		dubbele put	250 mm	500 mm	
13112			315 mm		
13113			400 mm		
mof-aansluiting			110 mm		
			125 mm		
			160 mm		
			200 mm		
sifon-aansluiting			110 mm		
			125 mm		
			160 mm		

PVC opzettingen voor toezichtputten zonder kraag

Opengetapte opzetting in PVC. Dankzij deze ring kan U een toezichtput zonder kraag ophogen met een stuk PVC buis diameter 250, 315 of 400 mm. Hoogte van de opzetting = 90 mm.

art.nr.		Voor toezichtput Ø	€ / st
13055		250 mm	9,60
13056		315 mm	15,00