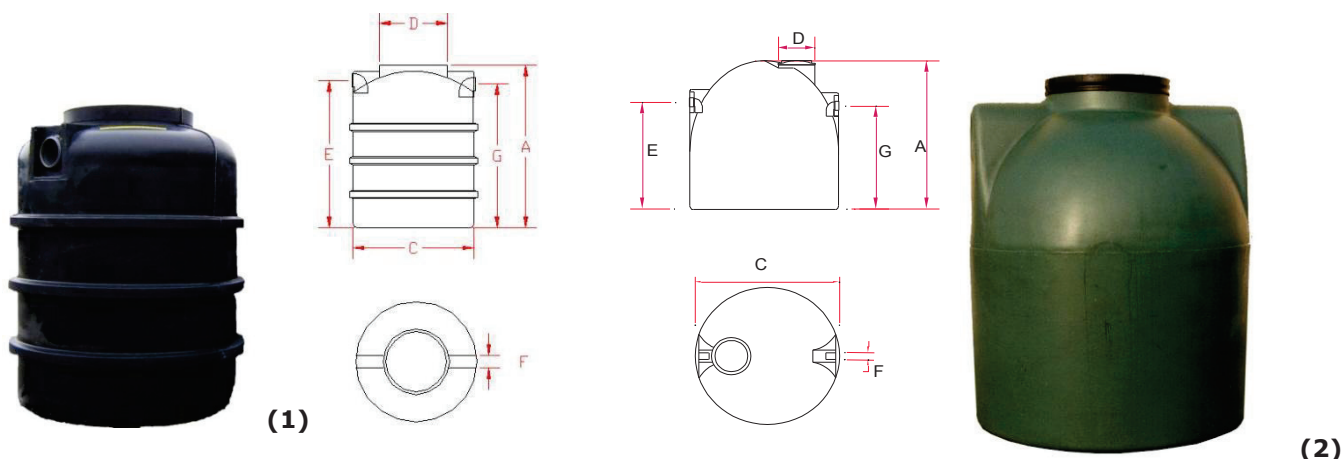


## A.1 SEPTISCHE EN REGENWATERTANKS

### A.1.1 SEPTISCHE EN REGENWATERTANKS TE PLAATSEN IN STABILISE (ROND)



Omschrijving	A	C	D	E	F	G	Kg
SP/RW 1.000 L (1)	1.260	1.015	500	1.085	110	1.065	36
SP/RW 1.500 L (2)	1.570	1.260	500	1.305	110	1.265	50
SP/RW 2.000 L	1.510	1.700	500	1.305	110	1.225	80
SP/RW 3.000 L	1.940	1.700	500	1.745	110	1.645	130
SP/RW 5.000 L	1.970	2.100	500	1.562	125	1.522	200

De afmetingen zijn in mm en informatief. Wijzigingen voorbehouden.  
Deksel standaard inbegrepen.

## OPTIES

### VERHOOGSTUKKEN & DEKSELS



Type verhoog	Hoogte	Diameter	Gewicht
VHSP600/420 verhoogstuk in PE	420	570	8

De afmetingen zijn in mm en informatief. Wijzigingen voorbehouden.

Ref.	Type
KKD	KKD klikdeksel in PE

### KOPPELSET (ENKEL VOOR REGENWATERTANKS)

Type
Koppelset in PE met 1 m flexibel (niet los te verkrijgen)
Flexibel per lopende m

[Terug naar inhoudstafel](#)