

# Opstanden in pvc

Een pvc-opstand is de voordeligste manier om een lichtkoepel op het dak te bevestigen. Ze zijn overal toepasbaar. Opstanden in pvc zijn licht, sterk, superisolerend, mooi afgewerkt en makkelijk te onderhouden. Bovendien zijn ze volledig recycleerbaar.

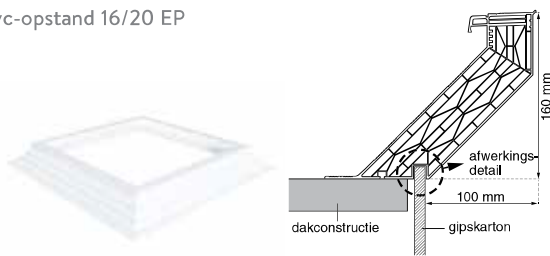
Deze opstanden kun je probleemloos met alle types dakmembranen combineren. Een pvc-opstand is immers hittebestendig tijdens het vlamlassen. Dankzij de speciale isolerende kamerstructuur blijft de opstand intact tijdens het plaatsen van de dakbedekking. Daardoor is de plaatsing vrij eenvoudig. De opstanden hebben een gladde binnenzijde en vereisen geen verdere binnenafwerking. Ze zijn ook erg geschikt om opengaande systemen op te monteren.



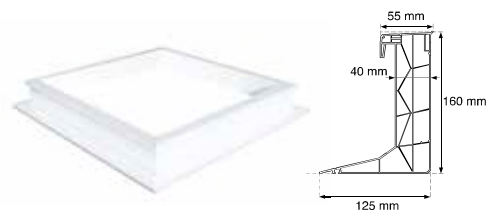
## TIP

Pvc-opstanden en roofing branden vormen een goeie combinatie.

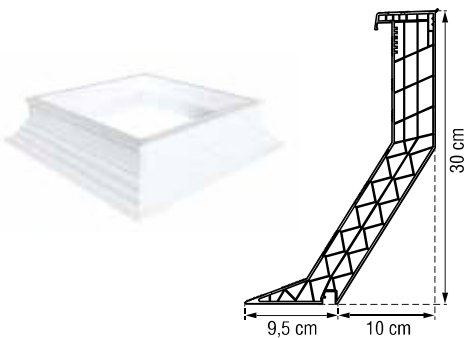
pvc-opstand 16/20 EP



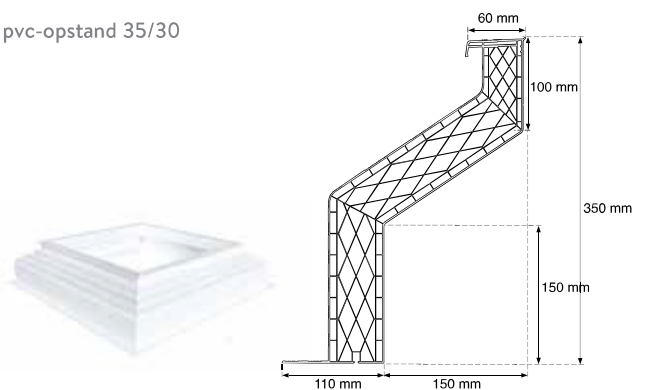
pvc-opstand 16/00



pvc-opstand 30/20

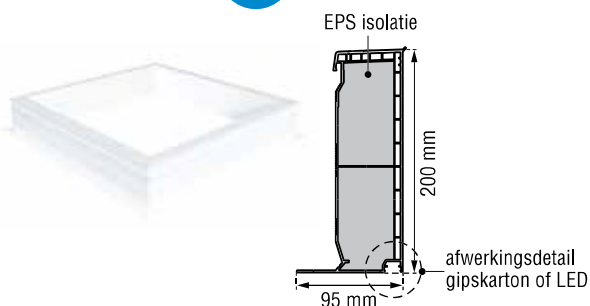


pvc-opstand 35/30



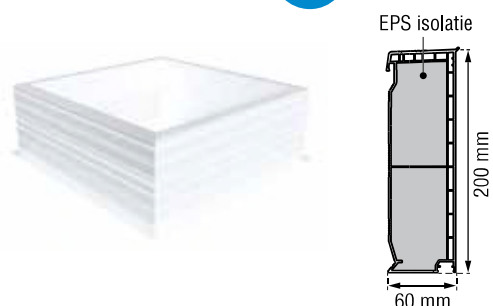
pvc-opstand 20/00 EP

NIEUW!



pvc-opstand 20/00 EP-S

NIEUW!



# Opstanden in polyester

Opstanden in polyester isoleren zeer goed. Hun glasvezelversterking maakt ze bovendien extra robuust. Deze opstanden zijn stabiel, vormvast en stevig genoeg om er allerlei mechanismen op aan te brengen.



Tip: we hebben ook een polyester opstand met een ingebouwde ventilator of een ventilatierooster. Dit is de ideale opstand voor ruimtes waar een goede verluchting aanbevolen is: vergaderzalen, garages, clublokalen, enz. Daarnaast vind je bij Skylux nog andere specifieke opstanden: bijvoorbeeld een noordlichtopstand en een golfplaatopstand (verkrijgbaar op aanvraag).



# Opstanden in metaal

Metalen opstanden zijn bijzonder stevig, onbrandbaar en uiterst geschikt voor industriële toepassingen. De dakopening en de dagmaat zijn gelijk. De vierkante en rechthoekige metalen opstanden zijn voorzien van isolatie, de ronde opstanden zijn niet geïsoleerd. Metalen opstanden kun je combineren met alle types van opengaande ramen.



# Dagkantkokers

Een dagkantkoker zorgt voor een mooi verzorgde afwerking tussen het binnenplafond en de opstand. We hebben vierkante en rechthoekige dagkantkokers in pvc en ronde modellen in pvc en polyester. Een dagkantkoker zorgt voor een betere afwerking van het plafond na de plaatsing.

