

Difunorm

Polyethyleen dampscherm
Pare-vapeur polyéthylène

PRODUCTOMSCHRIJVING

ISOVER Difunorm is een dampscherm van halfdoorschijnend wit polyethyleen, met een dikte van 0,115 mm. ISOVER Difunorm wordt geleverd op rollen van 2 m breed en 50 m lang, hetzij 100 m² per rol.

TOEPASSING

Dit dampscherm biedt de oplossing voor de realisatie van een damp- en luchtdichte constructie.

PRODUCTEIGENSCHAPPEN

Samenstelling

Witte polyethyleenfolie.
Dikte: 0,12 mm ($\pm 3\%$)
Kleur: Halfdoorschijnend wit

Brandveiligheid

Klasse E volgens EN 13501

Waterdampdoorlatendheid

Sd-waarde: ≥ 100 m

Mechanische weerstand

Scheurweerstand ≥ 80 N volgens EN 13984
Trekweerstand ≥ 100 N/50mm volgens EN 13984

Gebruikstemperatuur

-20°C tot +80°C

DESCRIPTION PRODUIT

ISOVER Difunorm est un pare-vapeur en polyéthylène blanc, semi-translucide de 0,115 mm d'épaisseur livré en rouleaux de 2 m de large et de 50 m de long, soit 100 m².

APPLICATION

Ce pare-vapeur apporte une solution de qualité aux problèmes liés à l'étanchéité à l'air et l'étanchéité à la vapeur d'une construction.

PROPRIETES PRODUIT

Composition

Film polyéthylène blanc.
Epaisseur: 0,12 mm ($\pm 3\%$)
Couleur: blanc semi-translucide

Sécurité au feu

Klasse E selon EN 13501

Perméabilité à la vapeur d'eau

Valeur Sd: ≥ 100 m

Résistances mécaniques

Résistance à la déchirure ≥ 80 N selon EN 13984
Résistance à la traction ≥ 100 N/50mm selon EN 13984

Températures limites d'emploi

-20°C à +80°C



Difunorm

Polyethyleen dampscherm
Pare-vapeur polyéthylène

AFMETINGEN

Breedte 2 meter.
Lengte 50 meter.

Rollen met een hoogte van 1 meter en
een gewicht per rol van ± 11 kg.

VERWERKING

ISOVER Difunorm wordt onder het isolatiemateriaal onderaan de kepers of spanten vastgeniet. De verschillende banen moeten elkaar ruimschoots overlappen (een overlapping van 15 cm voorzien). Daar waar de Difunorm vastgeniet werd of waar twee banen mekaar overlappen, wordt er vervolgens de éénzijdige kleefband, Vario KB1, geplaatst zodat de luchtdichtheid verzekerd wordt. Vervolgens afwerking plaatsen op houten latten of metalen profielen.

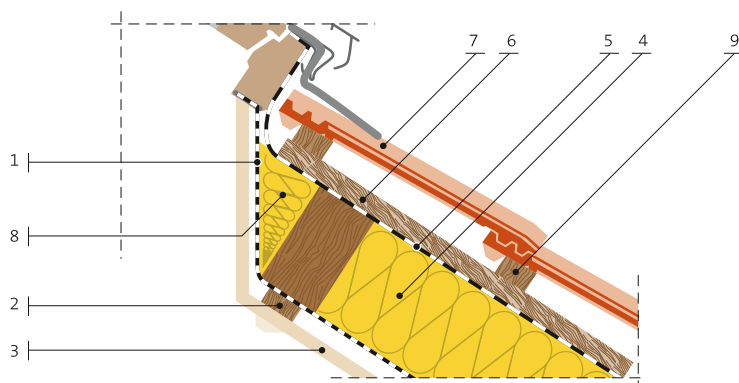
DIMENSIONS

Largeur 2 mètres.
Longueur 50 mètres.

Rouleaux de 1 m de haut.
Poids par rouleaux ± 11 kg.

MISE EN OEUVRE

ISOVER Difunorm est mis en oeuvre par agrapage sous les isolants, sur le chant des chevrons ou fermes. Les différents lés se superposent largement (recouvrements de 15 cm). Un autocollant Vario KB1 doit être posé sur les zones agrafées et les raccords entre les lés, afin d'assurer l'étanchéité à l'air. Placez ensuite les finitions sur les lattes en bois ou les profilés métalliques.



1. ISOVER Difunorm
2. Onderstructuur - Sous-structure
3. Binnenafwerking - Finition intérieure
4. ISOVER isoncomfort 35 / 32
5. Onderdak - Sous-toiture
6. Tengellat - Contrelatte
7. Bedekking - Couverture
8. ISOVER isoncomfort 35 / 32
9. Panlat - Latte à panne

VOOR MEER INFORMATIE / POUR PLUS D'INFORMATIONS

T 03 360 23 50
F 03 360 23 51
www.isover.be

ISOVER
SAINT-GOBAIN